

类别	内容
关键词	LPC84x、AM845-Core、硬件设计
摘要	介绍LPC84x芯片、AM845-Core开发板特性以及详细硬件设计指南

修订历史

版本	日期	原因
V1.00	2019/04/23	创建文档
V1.01	2023/03/23	更新文档模版

目 录

1. LPC84x 微控制器介绍	1
1.1 简介.....	1
1.2 应用场景.....	1
1.3 特点.....	1
1.3.1 系统.....	1
1.3.2 存储.....	1
1.3.3 ROM API 支持	1
1.3.4 数字外设.....	2
1.3.5 定时器.....	2
1.3.6 模拟外设.....	2
1.3.7 串行外设.....	2
1.3.8 时钟生成.....	2
1.3.9 功率控制.....	3
1.3.10 其它.....	3
1.4 芯片封装.....	3
1.5 LPC84x 微控制器功能框图.....	4
1.6 微控制器选型.....	4
1.7 开关矩阵（SWM）	5
1.7.1 SWM 简介	5
1.7.2 SWM 应用	5
2. AM845-Core 开发板快速入门	8
2.1 AM845-Core 开发板简介	8
2.2 AM845-Core 开发板接口说明	8
2.2.1 MicroUSB 电源接口说明	9
2.2.2 调试接口说明.....	10
2.2.3 MiniPort 接口说明	10
2.2.4 MicroPort 接口说明	12
2.2.5 板载外设接口说明.....	14
3. AM845-Core 开发板硬件电路	15
3.1 电源电路.....	15
3.2 最小系统.....	15
3.3 板载外设电路.....	16
3.3.1 LED 电路设计	16
3.3.2 蜂鸣器电路设计.....	16
3.3.3 加热电路与按键电路设计	16
3.3.4 LM758B 电路设计	17
4. AM845-Core 开发板电气特性	18
4.1 电源电气特性.....	18
4.2 I/O 电气特性	18
4.3 温度特性.....	18
5. AM845-Core 开发板机械尺寸	19

6. 免责声明.....	20
--------------	----

1. LPC84x 微控制器介绍

1.1 简介

LPC84x 系列微控制器基于 ARM Cortex-M0+内核，是低成本的 32 位微控制器，运行频率高达 30MHz。LPC84x 系列 MCU 支持高达 64KB 的闪存和 16KB 的 SRAM。该系列在将 FRO 用作时钟源的低电流模式下具有卓越的功率效率。LPC84x 系列 MCU 的配套外设包括 1 个 CRC 引擎，4 个 I2C 总线接口，多达 5 个 UART，多达 2 个 SPI 接口，电容触摸界面，1 个多速率定时器，自唤醒定时器，SCTimer/PWM 定时器，一个通用 32 位计数器/定时器，1 个 DMA，1 个 12 位 ADC，2 个 10 位 DAC，1 个模拟比较器，功能可通过开关矩阵配置到任意 IO 端口，1 个输入模式匹配引擎，以及多达 54 个通用 IO。这些丰富的外设使得 LPC84x 能够适用于多种应用场景。

1.2 应用场景

- 传感器网关；
- 简单的电机控制；
- 便携式和可穿戴设备；
- 游戏控制器；
- 照明与气候控制；
- 消防及安全应用场景。

1.3 特点

1.3.1 系统

- 基于 ARM Cortex-M0+微控制器，运行频率高达 30MHz，具有单周期乘法器和快速单周期 I/O 端口；
- ARM Cortex-M0+内置嵌套向量中断控制器 (NVIC)；
- 系统计时器；
- AHB 多层矩阵；
- 串行线调试 (SWD)，带有四个断点和两个观察点，支持 JTAG 边界扫描 (BSDL)；
- 微跟踪缓冲功能 (MTB)。

1.3.2 存储

- 高达 64 KB 的片上闪存编程存储器 (Flash)，具有 64 字节页写入和擦除功能；
- 快速初始化存储器 (FAIM)，允许用户在上电时配置芯片行为；
- 代码读保护 (CRP)；
- 高达 16 KB 的 SRAM，由两个 8 KB 连续 SRAM 组组成，一个 8 KB 的 SRAM 可用于 MTB；
- 支持位带寻址功能。

1.3.3 ROM API 支持

- Boot loader；
- 支持 Flash 在应用程序编程 (IAP)；

- 通过 USART, SPI 和 I2C 支持在线系统编程 (ISP);
- FAIM API;
- FRO API;
- 用于整数除法的片上 ROM API。

1.3.4 数字外设

- 连接到 ARM Cortex-M0+总线的高速 GPIO 接口, 带有多达 54 个通用 I/O 引脚, 带有可配置的上拉/下拉电阻, 可编程开漏模式, 输入反相器和数字滤波器。GPIO 方向控制支持各个位的独立设置、清除以及切换;
- 具有四个引脚上的高电流源输出驱动器 (20mA);
- 具有两个真正的开漏引脚上的高电流吸收驱动器 (20mA);
- 具有 8 个 GPIO 输入的布尔模式匹配功能的 GPIO 中断生成功能;
- 开关矩阵可灵活配置每个 I/O 引脚功能;
- CRC 引擎;
- DMA 具有 25 个通道和 13 个触发输入;
- 电容式触摸界面。

1.3.5 定时器

- 一个 SCTimer/PWM, 具有五个输入和七个输出功能 (包括捕获和匹配), 用于定时和 PWM 应用。输入和输出可以路由到外部引脚或从外部引脚路由到内部或从所选外设路由。在内部, SCTimer/PWM 支持 8 个匹配/捕获, 8 个事件和 8 个状态;
- 一个 32 位通用计数器/定时器, 具有四个匹配输出和三个捕获输入。支持 PWM 模式, 外部计数和 DMA;
- 四通道多速率定时器 (MRT), 用于以最多四个可编程固定速率生成重复中断;
- 窗口看门狗定时器 (WWDG)。

1.3.6 模拟外设

- 一个 12 位 ADC, 具有多达 12 个输入通道, 具有多个内部和外部触发输入, 采样率高达 1.2 Msamples/s。ADC 支持两个独立的转换序列;
- 比较器具有五个输入引脚和外部或内部参考电压;
- 两个 10 位 DAC。

1.3.7 串行外设

- 五个 USART 接口, 通过开关矩阵和两个分数波特率发生器分配引脚功能;
- 两个 SPI 控制器, 通过开关矩阵分配引脚功能;
- 四个 I2C 总线接口。一个 I2C 支持快速模式, 在两个真正的开漏引脚和监听模式下具有 1 Mbit/s 数据速率。三个 I2C 在标准数字引脚上支持高达 400 kbit/s 的数据速率。

1.3.8 时钟生成

- 自由运行振荡器 (FRO)。该振荡器提供可选的 18 MHz, 24 MHz 和 30 MHz 输出, 可用作系统时钟。此外, 这些输出可分为 1.125 MHz, 1.5 MHz, 1.875 MHz, 9 MHz,

12 MHz 和 15 MHz，用于系统时钟。在 0°C 至 70°C 的整个电压和温度范围内，FRO 的精度降低了 1%；

- 使用 FAIM 存储器以 1.5 MHz 的低功率启动；
- 外部时钟输入，时钟频率高达 25 MHz；
- 晶体振荡器，工作范围为 1 MHz 至 25 MHz；
- 低功耗振荡器可用作看门狗定时器的时钟源；
- 可编程看门狗振荡器，频率范围为 9.4 kHz 至 2.3 MHz；
- PLL 允许 CPU 运行，最高 CPU 速率，无需高频晶振。可以从系统振荡器，外部时钟输入或内部 FRO 运行；
- 具有分频器的时钟输出功能可以反映所有内部时钟源。

1.3.9 功率控制

- 降低功耗模式：睡眠模式，深度睡眠模式，掉电模式和深度掉电模式；
- 通过 USART，SPI 和 I2C 外设上的活动从深度睡眠和掉电模式唤醒；
- 定时器控制从深度掉电模式唤醒；
- 上电复位（POR）；
- 掉电检测（BOD）。

1.3.10 其它

- 用于识别的唯一设备序列号；
- 单电源（1.8 V 至 3.6 V）供电；
- 工作温度范围为-40°C至+ 105°C；
- 提供 LQFP64，LQFP48，HVQFN48 和 HVQFN33 多种封装。

1.4 芯片封装

LPC84x 系列具有多种封装方式，

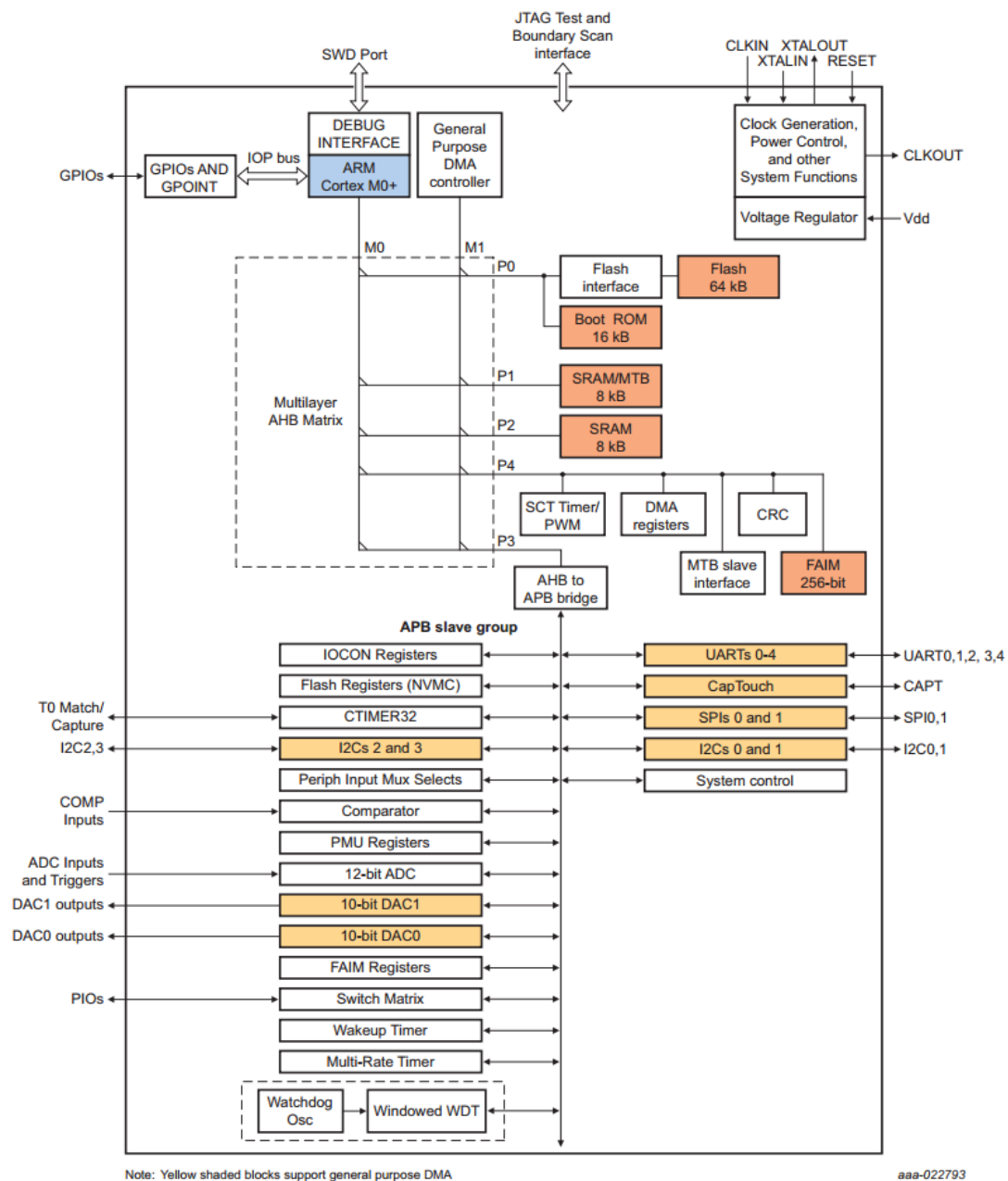
表 1-1 列出了不同芯片型号对应的封装。

表 1-1 列出了不同芯片型号对应的封装。

表 1-1 LPC84x 微控制器封装

芯片型号	封装	
	名称	描述
LPC845M301JBD64	LQFP64	塑料薄型四方扁平封装；64pin；10×10×1.4mm
LPC845M301JBD48	LQFP48	塑料薄型四方扁平封装；48pin；7×7×1.4mm
LPC845M301JHI48	HVQFN48	塑料散热增强超薄四方扁平封装；48pin；7×7×0.85mm
LPC845M301JHI33	HVQFN33	塑料散热增强超薄四方扁平封装；33pin；5×5×0.85mm
LPC844M201JBD64	LQFP64	塑料薄型四方扁平封装；64pin；10×10×1.4mm
LPC844M201JBD48	LQFP48	塑料薄型四方扁平封装；48pin；7×7×1.4mm
LPC844M201JHI48	HVQFN48	塑料散热增强超薄四方扁平封装；48pin；7×7×0.85mm
LPC844M201JHI33	HVQFN33	塑料散热增强超薄四方扁平封装；33pin；5×5×0.85mm

1.5 LPC84x 微控制器功能框图



Gray-shaded blocks show peripherals that can provide hardware triggers or fixed DMA requests for DMA transfers.

图 1.1 LPC84x 微控制器功能框图

1.6 微控制器选型

表 1-2 LPC84x 微控制器选型表

器件型号	Flash (KB)	SRAM (KB)	USA RT	I2C	SPI	DAC	电容触摸	GPIO	封装
LPC845M301JBD64	64	16	5	4	2	2	Yes	54	LQFP64
LPC845M301JBD48	64	16	5	4	2	2	Yes	42	LQFP48
LPC845M301JHI48	64	16	5	4	2	2	Yes	42	HVQFN48

续上表

器件型号	Flash (KB)	SRAM (KB)	USA RT	I2C	SPI	DAC	电容触摸	GPIO	封装
LPC845M301JHI33	64	16	5	4	2	1	-	29	HVQFN33
LPC844M201JBD64	64	8	2	2	2	-	-	54	LQFP64
LPC844M201JBD48	64	8	2	2	2	-	-	42	LQFP48
LPC844M201JHI48	64	8	2	2	2	-	-	42	HVQFN48
LPC844M201JHI33	64	8	2	2	2	-	-	29	HVQFN33

1.7 开关矩阵 (SWM)

1.7.1 SWM 简介

开关矩阵 (Switch Matrix) 是 NXP 公司推出的微控制器集成的一个非常有特色的外设功能, 通过开关矩阵可以将芯片内部所有数字外设功能引脚分配到除电源、地之外的任意引脚, 极大地提高了设计的灵活性。

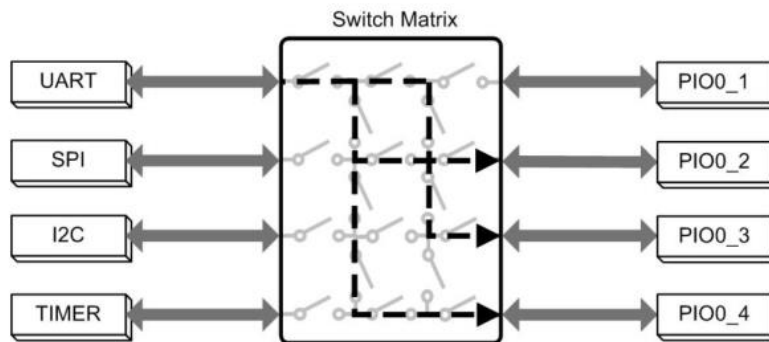


图 1.2 SWM 功能示意图

1.7.2 SWM 应用

数字功能外设信号的自由分配, 可以根据需求将数字功能信号分配到芯片引脚, 可大大简化用户设计, 提高效率:

- 系统硬件设计时, 以外围器件布局以及 PCB 布线为主导, 不用考虑信号的管脚位置, 帮助缓解 PCB 走线拥挤, 降低开发成本;
- 进行系统外围器件更换或主控芯片更换时, 避免更改硬件设计, 降低维护成本;
- 分配多个功能到同一个引脚实现特殊功能 (谨慎使用)。

下面以实际应用中的几个小案例来实际体验 SWM 的特点。

1. 解决硬件设计错误

用户电路设计过程中, 经常会出现一些意外的错误, 比如串口主机和设备的 TXD 引脚对应的连接 (实际交叉连接), 导致 PCB 需要重新设计, 增加产品的设计成本, 如果主控制器支持 SWM 功能, 即便 PCB 设计错误, 也可以在不修改硬件的前提下保证功能正常。

如图 1.3 上方所示 MCU 驱动 SPI Flash 的典型应用电路, 但是可以发现此电路设计的硬件错误, SPI Flash 的 MOSI/MISO 引脚和 MCU 对应引脚应该直接相连, 而实际电路中采用交叉连接, 因此该电路无法直接使用。而图示下方电路则可以通过灵活的 SWM 来实现 SPI

外设引脚功能信号的重新分配，不用重新设计硬件而解决问题。

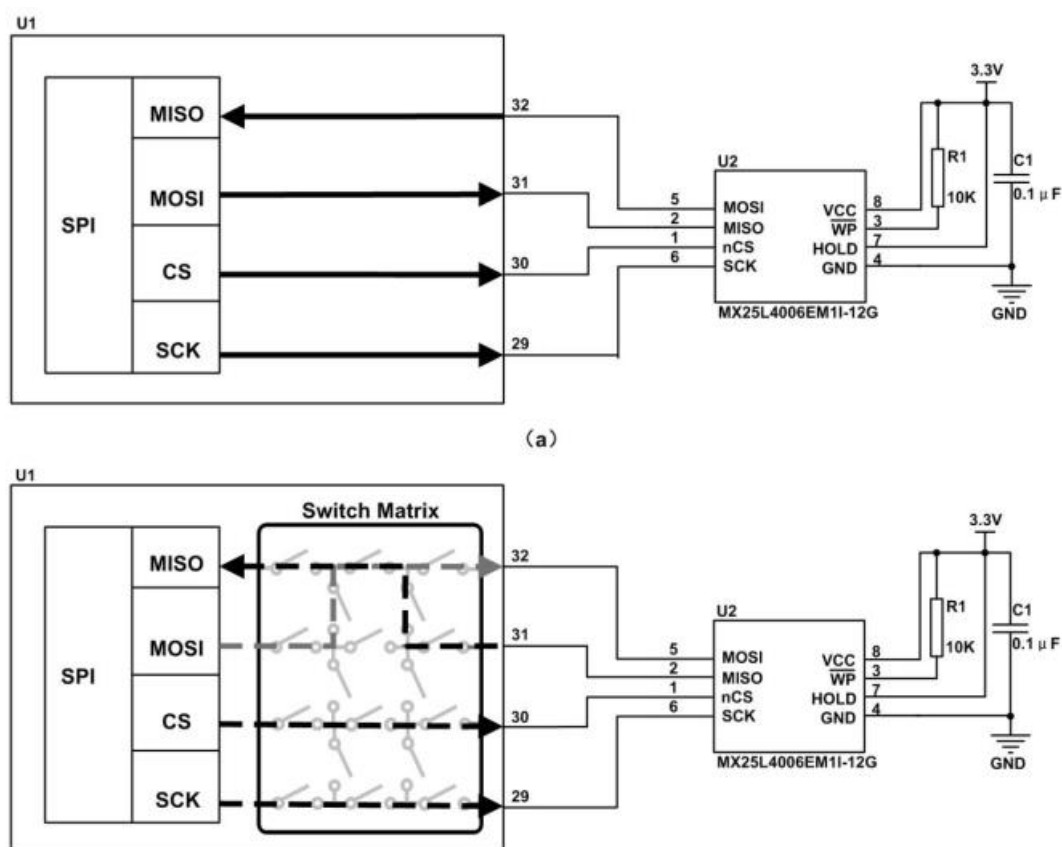


图 1.3 解决硬件设计错误

2. 简化外围设计

系统应用中不同电压信号的通信问题是经常遇到的，比较常见的是 3.3V 系统与 5V 系统兼容问题，例如 3.3V 系统产品通过串口和 5V 系统产品通信，就要求 TXD 和 RXD 引脚之间经过电平转换才能可靠通信。

LPC845 的电源供电范围是 1.8V-3.6V，通常工作在 3.3V 电源环境中，如果使用 LPC845 为核心的产品需要支持 5V 串口通信，则 LPC845 的串口通信接口 TXD 与 RXD 均需要经过处理才能与外部 5V 系统连接，这部分电路可以通过多个分立器件或者电平转换芯片完成电平转换，这样既增加了设计的复杂度又增加了硬件成本，如图 1.4 上方图示。LPC845 的第 16/17 引脚是标准开漏结构的功能（默认为 I2C0 的 I2C0_SDA 以及 I2C0_SCL 引脚分配在该引脚上），实际应用中可以通过 SWM 将 UART 的 TXD 以及 RXD 分配到这两个引脚位置上。通过外接上拉电阻到 5V 电源就直接实现 5V 电平的兼容，可以很好的简化外围设计实现相应的功能（如图 1.4 下方所示）。

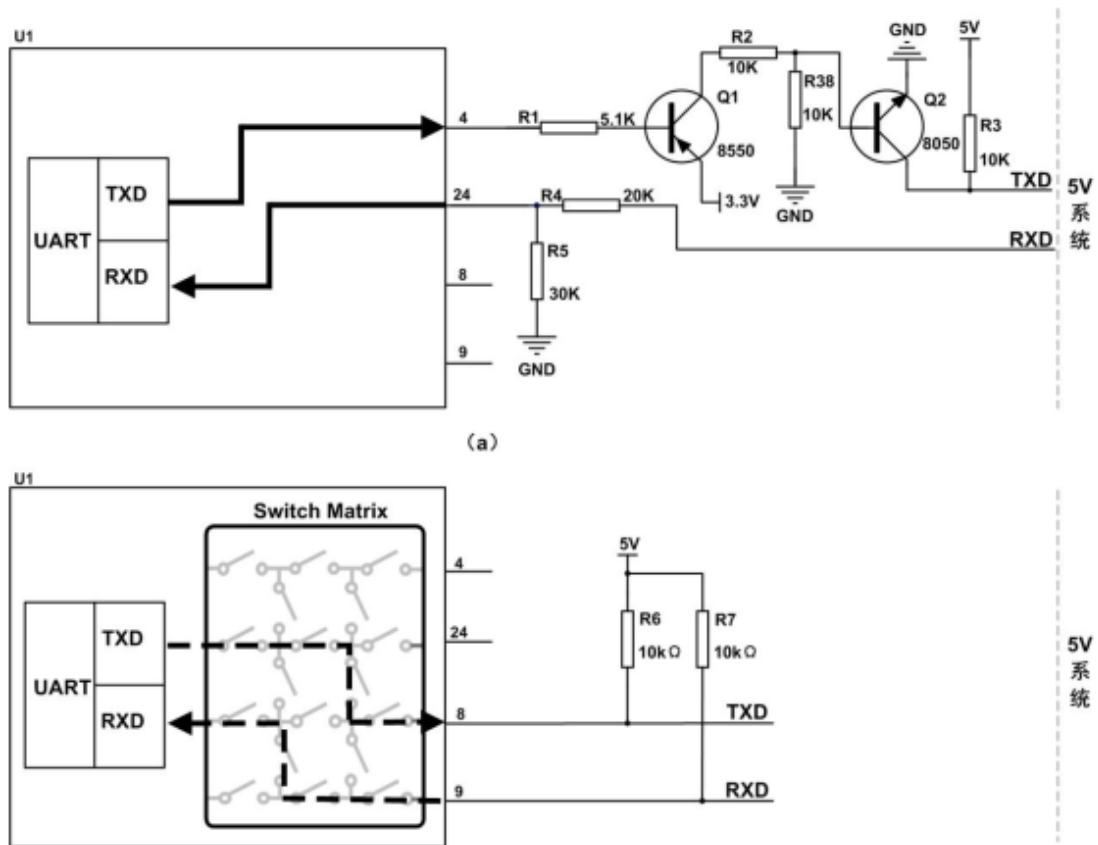


图 1.4 SWM 的灵活应用

2. AM845-Core 开发板快速入门

2.1 AM845-Core 开发板简介

AM845-Core 开发板主要用于 LPC84x 系列微控制器的学习与开发。AM845-Core 开发板基于 NXP 半导体的 LPC845M301JBD64 微控制器，其外形小巧、结构简单、片上资源设计合理。不到名片大小的电路板包含了 3 路 MiniPort 接口、一路 MicroPort 接口。这些接口不仅把单片机的所有 IO 资源引出，还可以借助 MiniPort 接口以及 MicroPort 接口外扩多种模块。板载资源包含 2 个 LED 发光二极管、一个无源蜂鸣器、一个加热电阻、一个 LM75B 测温芯片、一个多功能按键和一个复位按键，可以完成多种基础实验，例如控制按键加热功率电阻，利用 LM75B 可以实现数字测温。

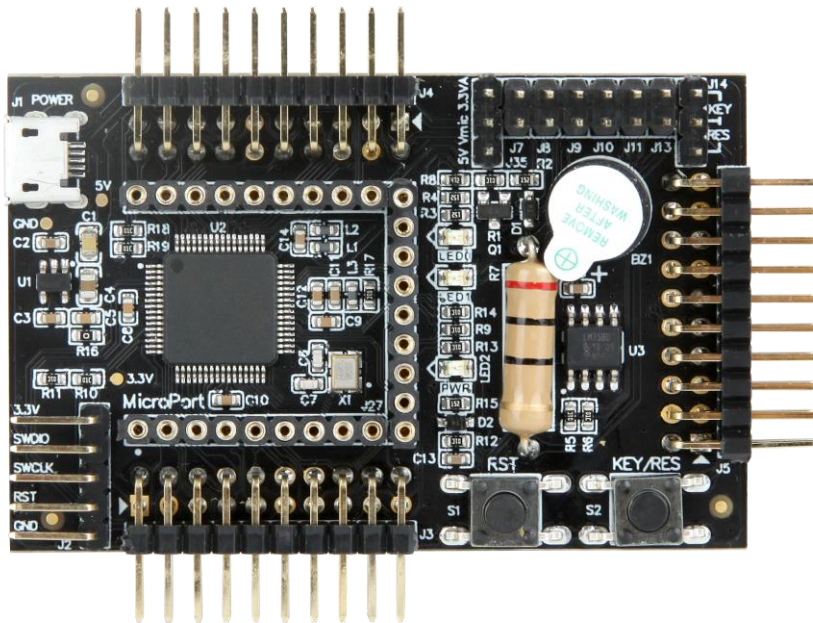


图 2.1 AM845-Core 开发板正面图片

AM845-Core 开发套件的出现简化了用户的硬件设计，使得学习 LPC845 的难度和时间大大降低，让初学者可以很快的掌握 32 位 ARM Cortex-M0+内核的开发。

2.2 AM845-Core 开发板接口说明

AM845-Core 开发板预留了丰富的接口，除了基础的调试接口和引脚扩展接口外，还搭载了 MiniPort 接口和 Microport 接口。这些扩展性极强是接口资源极大增强了 AM845-Core 开发板的扩展性和可玩性。用户可以自行挑选合适的功能模块进行组合来实现想要的功能，并且这些模块接口非常易用，即使是对于初学者来说借助 AMetal 软件包也可以轻松实现自己的设想。

图 2.2 所示为 AM845-Core 开发板相关接口分布。

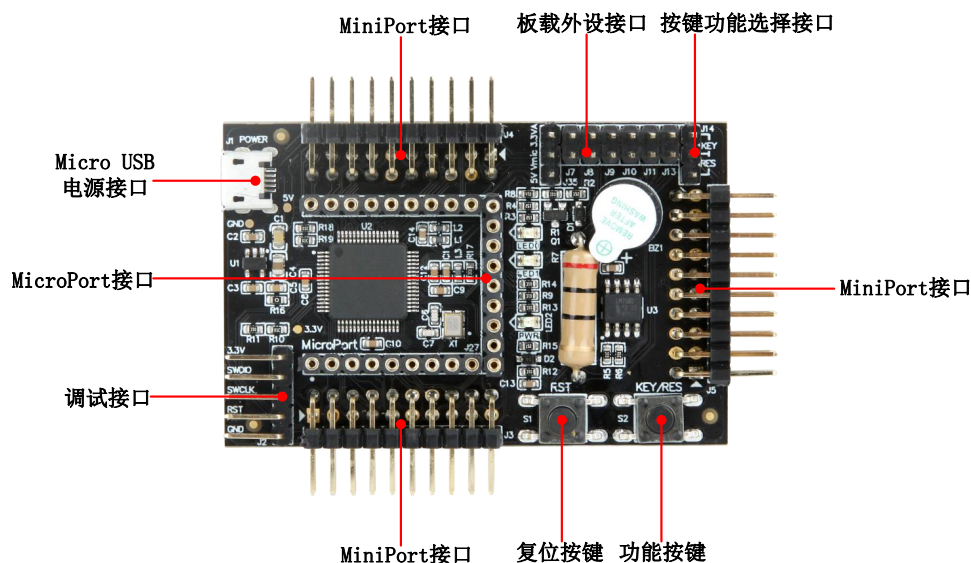


图 2.2 AM845-Core 开发板接口分布

2.2.1 MicroUSB 电源接口说明

MicroUSB 是 USB2.0 标准接口中的一种，是 MiniUSB 的下一个版本，其具有以下特点：

- MicroUSB 连接器比标准 USB 和 MiniUSB 连接器更小，节省空间；
- 具有高达 10000 次的插拔寿命和强度；
- 盲插结构设计；
- 兼容 USB1.1（低速：1.5Mb/s，全速：12Mb/s）和 USB2.0（高速：480Mb/s）；
- 同时提供数据传输与充电。



图 2.3 Mini USB 与 Micro USB 接口

AM845-Core 开发板上留有一个标准的 MicroUSB 接口，MicroUSB 是 USB 2.0 标准的一个便携版本，现在的大多数便携式设备都支持该接口。大家平时可以在手机、移动充电宝等设备上看到该接口，可通过该接口进行充电或者更新数据。因为 LPC845 微控制器不支持 USB 通信功能，该接口主要用于供电，可通过手机充电器或者电脑等设备提供 5V 电源。



图 2.4 AM845 使用的 Micro USB 母座

2.2.2 调试接口说明

AM845-Core 将 SWD 调试接口引出，接口管脚说明见表 2-1。

表 2-1 调试管脚说明

接口管脚号	网络标号	芯片引脚号
1	3.3V	3.3V
2	SWDIO	P0.2
3	SWCLK	P0.3
4	RST	P0.5
5	GND	GND

2.2.3 MiniPort 接口说明

MiniPort (2×10) 接口是一种通用板载硬件接口，引脚定义如图 2.5 所示，通过该接口可以与多种 MiniPort 标准模块相连，简化硬件设计，实现丰富的应用，具有以下特点：

- 采用标准的接口定义 (2×10 90° 排针/排母, 2.54mm 间距)；
- 可实现多模块同时操作使用；
- 具有 16 个通用 I/O 端口；
- 支持 1 路 SPI 接口；
- 支持 1 路 I2C 接口；
- 支持 1 路 UART 接口；
- 支持一路 3.3V 和一路 5V 电源接口。

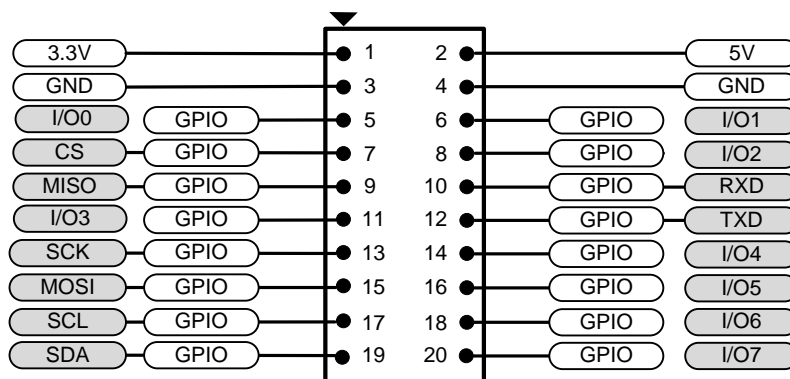


图 2.5 MiniPort 接口图示

MiniPort (2×10) 接口使用的连接器为 2.54mm 间距的 2×10 排针/排母 (90°)，其 PCB

封装样式参考图 2.6。主控制器底板选用 90° 排针；功能模块选用 90° 排母与主机相连，同时采用 90° 排针将所有引脚引出，实现模块的横向堆叠。

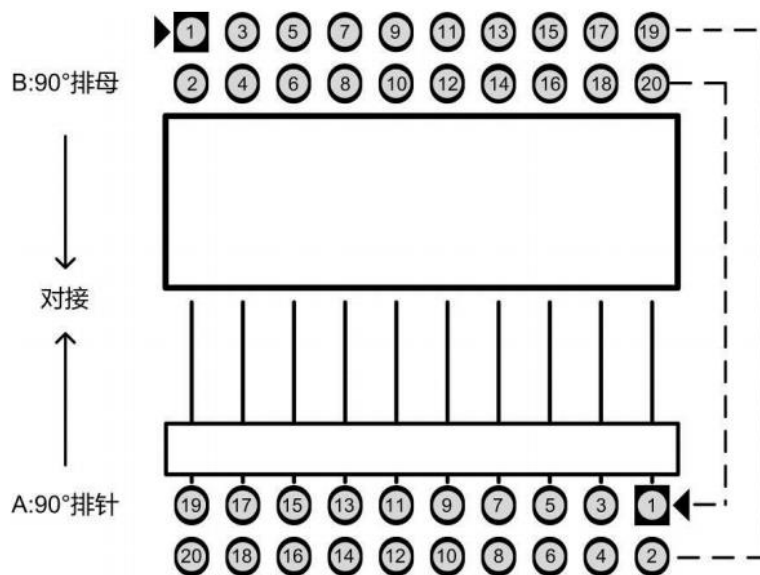


图 2.6 MiniPort (2×10) 接口连接器

目前支持 MiniPort 接口的外设模块有：按键模块（MiniPort - Key）、LED 模块（MiniPort - LED）、数码管模块（MiniPort - View）和 595 模块（MiniPort - 595）等（如图 2.7 所示）。这些模块不仅可以配合 MiniPort 接口进行使用，也可通过杜邦线连接的形式进行学习实验或者产品开发评估。

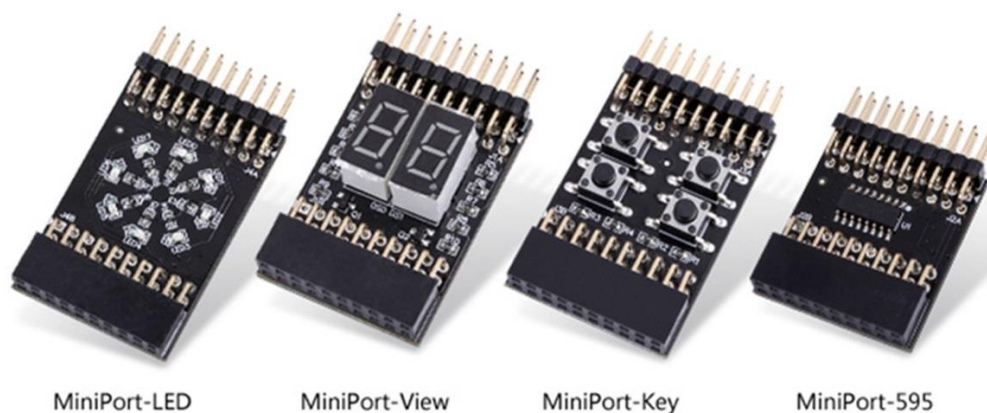


图 2.7 MiniPort 模块

AM845-Core 开发板搭载了 3 路 MiniPort 接口，接口标号为 J3 的具体引脚分配详见表 2-2，接口标号为 J4 的具体引脚分配详见表 2-3，接口标号为 J5 的具体引脚分配详见表 2-4。

表 2-2 MiniPort 接口 J3 管脚说明

接口序号	MCU 管脚	引脚功能	接口序号	MCU 管脚	引脚功能
1	-	3.3V	2	-	5V
3	-	GND	4	-	GND
5	P0.12	GPIO	6	P0.4	GPIO

继上表

接口序号	MCU 管脚	引脚功能	接口序号	MCU 管脚	引脚功能
7	P0.24	SPI_CS	8	P1.12	GPIO
9	P1.3	SPI_MISO	10	P1.2	UART_RXD
11	P0.28	GPIO	12	P1.0	UART_TXD
13	P0.15	SPI_SCK	14	P1.13	GPIO
15	P1.4	SPI_MOSI	16	P0.31	GPIO
17	P0.10	I2C_SCL	18	P1.1	GPIO
19	P0.11	I2C_SDA	20	P0.1	GPIO

表 2-3 MiniPort 接口 J4 管脚说明

接口序号	MCU 管脚	引脚功能	接口序号	MCU 管脚	引脚功能
1	-	3.3V	2	-	5V
3	-	GND	4	-	GND
5	P1.9	GPIO	6	P0.13	GPIO
7	P0.30	SPI_CS	8	P1.8	GPIO
9	P0.14	SPI_MISO	10	P0.20	UART_RXD
11	P1.10	GPIO	12	P1.21	UART_TXD
13	P0.29	SPI_SCK	14	P0.17	GPIO
15	P0.23	SPI_MOSI	16	P1.11	GPIO
17	P1.7	I2C_SCL	18	P0.18	GPIO
19	P0.0	I2C_SDA	20	P0.19	GPIO

表 2-4 MiniPort 接口 J5 管脚说明

接口序号	MCU 管脚	引脚功能	接口序号	MCU 管脚	引脚功能
1	-	3.3V	2	-	5V
3	-	GND	4	-	GND
5	P0.4	GPIO	6	P1.12	GPIO
7	P0.24	SPI_CS	8	P1.8	GPIO
9	P0.15	SPI_MISO	10	P1.17	UART_RXD
11	P1.13	GPIO	12	P1.6	UART_TXD
13	P1.3	SPI_SCK	14	P0.31	GPIO
15	P1.4	SPI_MOSI	16	P1.1	GPIO
17	P1.18	I2C_SCL	18	P0.1	GPIO
19	P1.19	I2C_SDA	20	1.9	GPIO

2.2.4 MicroPort 接口说明

MicroPort 是一种专门用于扩展性设计的硬件接口，有效解决了功能模块与底板之间的连接和扩展问题，具有以下特点：

- 接口包含丰富的外设资源，支持 UART、I2C、SPI、PWM、ADC 和 DAC 功能；
- 有多种功能模块相配套；
- 支持上下堆叠扩展。

MicroPort 标准接口采用 U 型设计，三边各 9 个引脚，共 27 个引脚。其详细引脚定义见图 2.8。

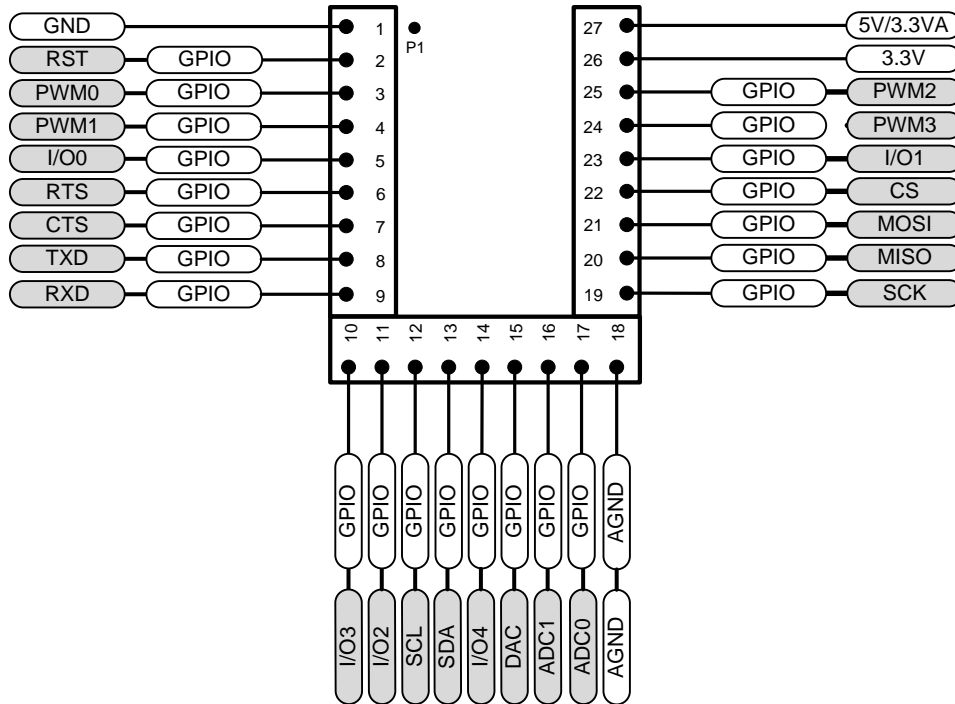


图 2.8 MicroPort 接口图示

目前支持 MicroPort 接口的外设模块有：EEPROM 模块（MicroPort-EEPROM）、NorFlash 模块（MicroPort-NorFlash）、Zigbee 模块（MicroPort-Zigbee）和 PCF8563 模块（MicroPort-RTC）等（如所示）。通过各个模块的堆叠实现不同的应用。

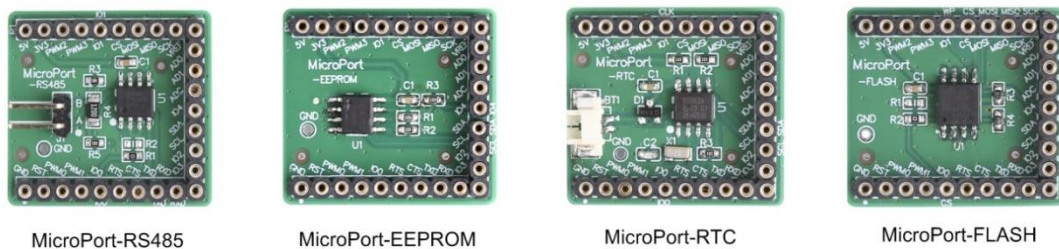


图 2.9 MicroPort 模块

MicroPort 标准接口中包含 22 个 I/O 引脚，最多可实现 1 路 UART，1 路 I2C，1 路 SPI，2 路 ADC，1 路 DAC 和 4 路 PWM 功能，也可以全部当做普通 I/O 来使用。MicroPort 标准接口中包含 3.3V 和 5V 电源引脚，还包含了一个 VREF（参考基准源）引脚，可以通过该引脚给微控制器提供参考电压。此外，MicroPort 标准接口还定义了主控制器的复位引脚。AM845-Core 开发板板载 1 路 MicroPort 接口，可以支持上述几款 MicroPort 外设模块。用户可依据自己需求，配合各种 MicroPort 模块，快速灵活的实现功能扩展。AM845-Core 的 MicroPort 接口引脚分配详见表 2-5。

注：VREF 代表 MicroPort 对于第 18 引脚的定义，通过外部基准源连接到该引脚，为 ADC 提供基准源。

表 2-5 MicroPort 接口 J27 管脚说明

接口序号	MCU 管脚	引脚功能	接口序号	MCU 管脚	引脚功能	接口序号	MCU 管脚	引脚功能
1	-	GND	10	P1.5	GPIO	19	P0.14	SPI_SCK
2	RST	RST	11	P1.16	GPIO	20	P0.29	SPI_MISO
3	P1.1	PWM0	12	P0.10	I2C_SCL	21	P0.23	SPI_MOSI
4	P0.16	PWM1	13	P0.11	I2C_SDA	22	P0.30	SPI_CS
5	P1.2	GPIO	14	P1.15	GPIO	23	P0.22	GPIO
6	P0.27	UART_RTS	15	P0.29	DAC	24	P1.20	PWM3
7	P1.14	UART_CTS	16	P0.6	ADC1	25	P0.21	PWM2
8	P0.26	UART_TXD	17	P0.7	ADC2	26	-	3.3V
9	P0.25	UART_RXD	18	-	GND	27	-	5V/3.3VA

2.2.5 板载外设接口说明

板载外设接口设计在微控制器和板子外设之间,可以通过跳线帽进行短接,详见图 2.10。这样设计是为了外设电路在不使用的时候可以断开与微控制器引脚的连接,而不会影响到这些引脚的其它使用。具体的引脚定义详见表 2-6。

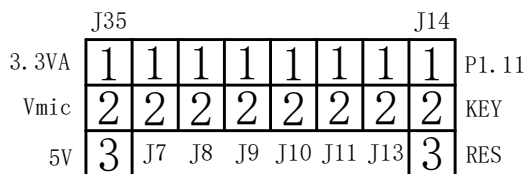


图 2.10 板载外设接口引脚图示

表 2-6 板载外设接口管脚说明

接口	标号	管脚号	功能描述
LED 电路	J9	P1.8	短接时, P1.8 与 LED0 控制引脚相连, LED0 低电平点亮
	J10	P1.10	短接时, P1.10 与 LED1 控制引脚相连, LED1 低电平点
蜂鸣器电路	J7	P0.17	短接时, P0.17 与无源蜂鸣器控制引脚相连
加热电阻与按键电路	J14	P1.11	短接 1、2 时, 按键用于热敏电阻加热。短接 2、3 时, 按键与 P1.11 相连。
数字测温电路	J11	P0.18	P0.18, I2C 总线的 SCL 引脚, 与 LM75B 的 SCL 相连接
	J13	P0.19	P0.19, I2C 总线的 SDA 引脚, 与 LM75B 的 SDA 相连接
其它	J8	RST	短接时, 外部按键复位电路与 MCU 的 RST 引脚相连接
	J35	-	短接 1、2, MicroPort 的“5V/3.3VA”引脚与 3.3VA 连接短接 2、3, MicroPort 的“5V/3.3VA”引脚与 5V 连接

3. AM845-Core 开发板硬件电路

3.1 电源电路

AM845-Core 开发板用 USB 供电,USB 输入电压为 5V,需要将电压转为 3.3V 给 LPC845、LM75B 和蜂鸣器等使用。为了实现 5V 到 3.3V 的转换,AM845-Core 开发板采用安森美的一颗 CMOS LDO 芯片 CAT6219-330TD。

LDO (即 Low Dropout Regular) 是相对于传统的线性稳压器来说的,意为低压差线性稳压器。相比较于传统的线性稳压器,如 78xx 芯片,LDO 对于输入与输出的压差要求更小,非常适合在 5V 转 3.3V 应用。

CAT6219-330TD 的典型应用电路如图 3.1 所示。整个电路非常简单,芯片的输入端和输出端分别接有两个滤波电容。其中电容值大的电容的主要作用是滤除低频的交流信号,电容值小的电容主要作用是滤除高频的交流信号,通过滤波电容保障电压的稳定,减少毛刺干扰。

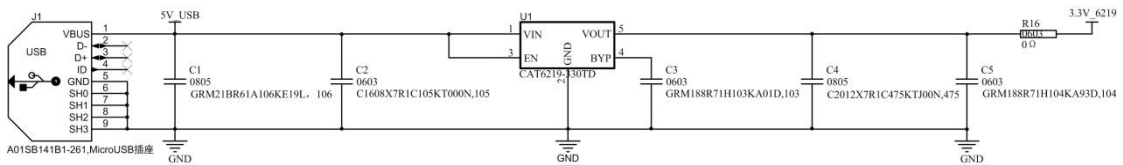
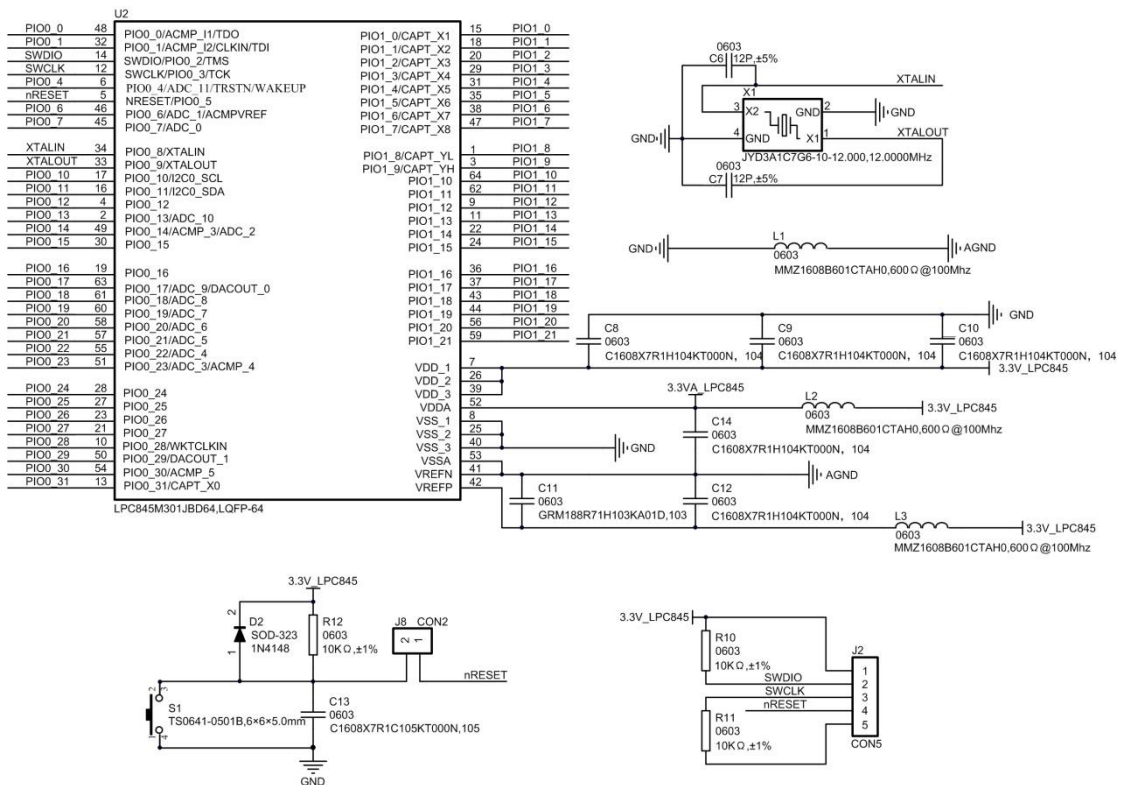


图 3.1 CAT6219-330TD 电源电路

3.2 最小系统

LPC845 微控制器的最小系统电路主要包括电源电路、复位电路、时钟电路以及 SWD 调试接口电路等三部分。AM845-Core 开发板的复位电路采用常见的 RC 复位电路,按键 S1 按下或者网络标号为 RST 的位置给一个低电平脉冲,从而通过 RESET 引脚给 MCU 一个复位脉冲。



3.3 板载外设电路

3.3.1 LED 电路设计

AM845-Core 开发板板载了两路 LED 发光二极管电路，可以完成简单的显示任务，电路如图 3.2 所示。LED 为低电平有效，LED 电路的控制引脚与微控制器的 I/O 引脚通过 J9、J10 跳线帽短接。

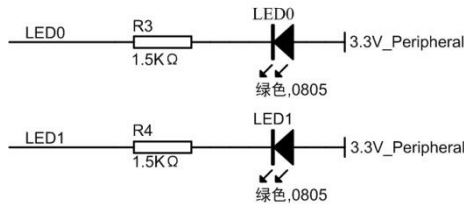


图 3.2 板载 LED 电路

3.3.2 蜂鸣器电路设计

为了便于调试，AM845-Core 开发套件设计了蜂鸣器驱动电路，如图 3.3 所示。AM845-Core 开发板使用的是无源蜂鸣器，D1 起保护三极管的作用，当突然截止时无源蜂鸣器两端产生瞬间感应电动势可以通过 D1 迅速释放掉，避免叠加效应击穿三极管集电极。若使用有源蜂鸣器则 D1 不用焊接。当不使用蜂鸣器的时候也可以用 J7 断开蜂鸣器电路与 I/O 的连接。

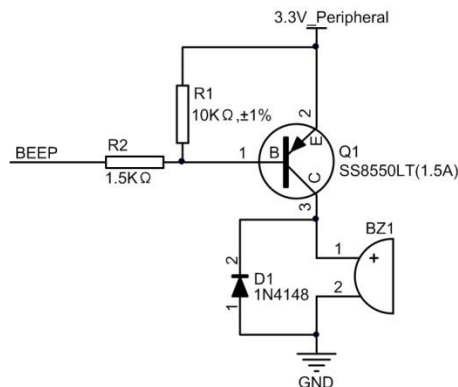


图 3.3 蜂鸣器电路

3.3.3 加热电路与按键电路设计

AM845-Core 开发板创新性的设计出一套测温实验电路（如图 3.4 所示），包含加热电路和数字测温电路。其中加热电路中采用了一个阻值为 20~50Ω 的功率电阻（2W），通过按键来控制加热时间。R7 越小其通过电流就越大，产生的热量就越大，因此若 R7 焊接为小电阻时，不宜加热过长时间。按键的功能需要用用户 J14 上的跳线帽来选择为加热按键，当按键按下时电路导通，电阻上产生的热量会导致电阻周围的温度上升，这是可以通过测温电路观察温度上升情况。

AM845-Core 开发板的多功能按键既可以当做普通按键来使用，也可以当做加热按键来使用，可以通过 J14 选择对应的功能。

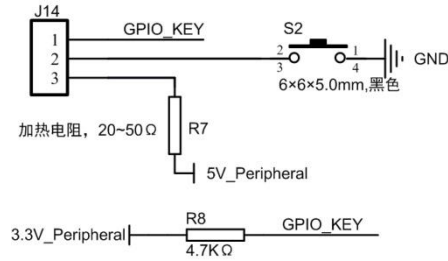


图 3.4 加热电路与按键电路

3.3.4 LM758B 电路设计

AM845-Core1 开发板使用 LM75B 作为数字测温电路的主芯片，LM75B 与 LM75A 完全兼容，只是静态功耗会稍微低一点，电路如图 3.5 所示。LM75B 是一款内置带隙温度传感器和 Σ - Δ 模数转换功能的数字温度转换器，它也是温度检测器，并且可提供过热输出功能。LM75B 的主要特性如下：

- 良好的温度精度，可达 0.125°C 的精度；
- 较宽的电源电压范围：2.8V~5.5V；
- 环境温度范围： -55°C ~ $+125^{\circ}\text{C}$ ；
- 较低的功耗，关断模式下消耗的电流仅为 $1\mu\text{A}$ ；
- I2C 总线接口，同一总线上可以连接多达 8 个器件。

在电路设计上，R5 和 R6 是 I2C 总线的上拉电阻。由于板载只有一片 LM75B，不用考虑芯片的地址问题，因此芯片的 A0~A2 引脚可以直接接地，OS 为芯片的过热输出，可以外接继电器等器件实现一个独立温控器的功能，这里由于温控是单片机控制的，因此这个引脚可以不使用。

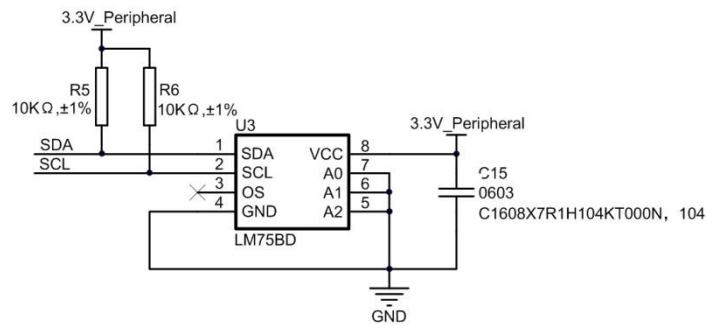


图 3.5 LM75B 电路

4. AM845-Core 开发板电气特性

4.1 电源电气特性

表 4-1 CAT6219 电气特性

符号	参量	最小值	最大值	单位
VIN	输入电压	4	5.5	V
IIN	输入电流	0.1	500	mA

4.2 I/O 电气特性

表 4-2 标准 I/O 电气特性

符号	参量	最小值	典型值	最大值	单位
IIL	低电平输入电流	-	0.5	10	nA
IiH	高电平输入电流	-	0.5	10	nA
VI	输入电压	0	-	5	V
VO	输出电压	0	-	VDD	V
VIL	低电平输入电压	0.7VDD	-	-	V
VIH	高电平输入电压	-	-	0.3VDD	V

4.3 温度特性

表 4-3 温度特性

参量	最小值	最大值	单位
存储温度	-60	+150	°C
工作温度	-40	+105	°C

5. AM845-Core 开发板机械尺寸

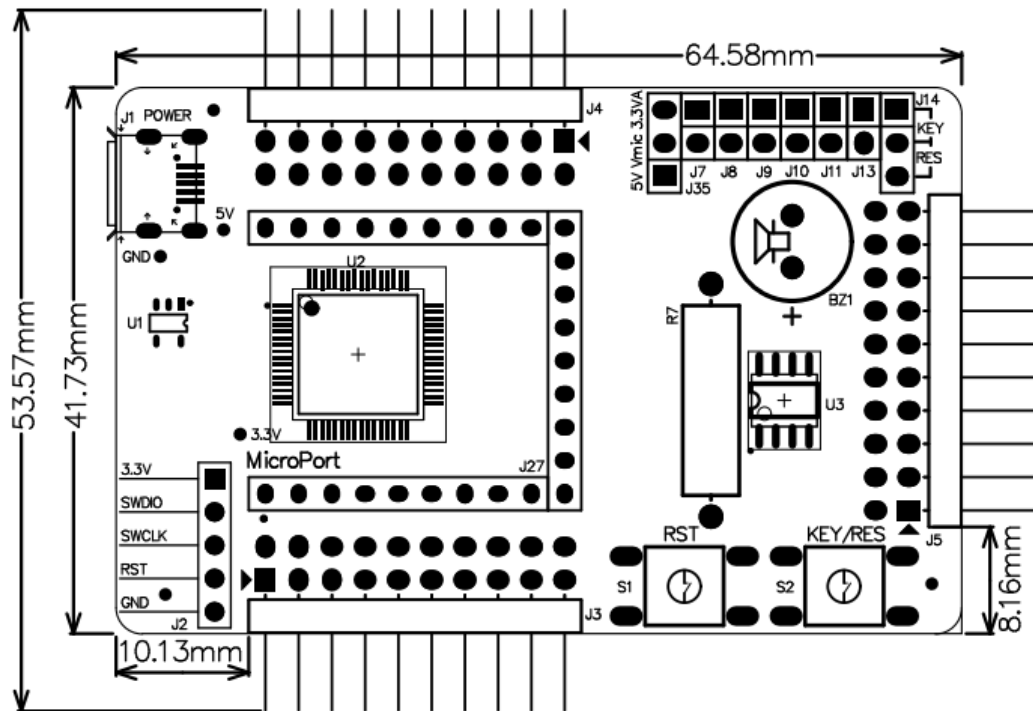


图 5.1 AM845-Core 开发板机械尺寸

6. 免责声明

本着为用户提供更好服务的原则，广州立功科技股份有限公司（下称“立功科技”）在本手册中将尽可能地向用户呈现详实、准确的产品信息。但鉴于本手册的内容具有一定的时效性，立功科技不能完全保证该文档在任何时段的时效性与适用性。立功科技有权在没有通知的情况下对本手册上的内容进行更新，恕不另行通知。为了得到最新版本的信息，请尊敬的用户定时访问立功科技官方网站或者与立功科技工作人员联系。感谢您的包容与支持！

专业 · 专注成就梦想

Dreams come true with professionalism and dedication.

广州立功科技股份有限公司

更多详情请访问

www.zlgmcu.com

欢迎拨打全国服务热线

400-888-2705

