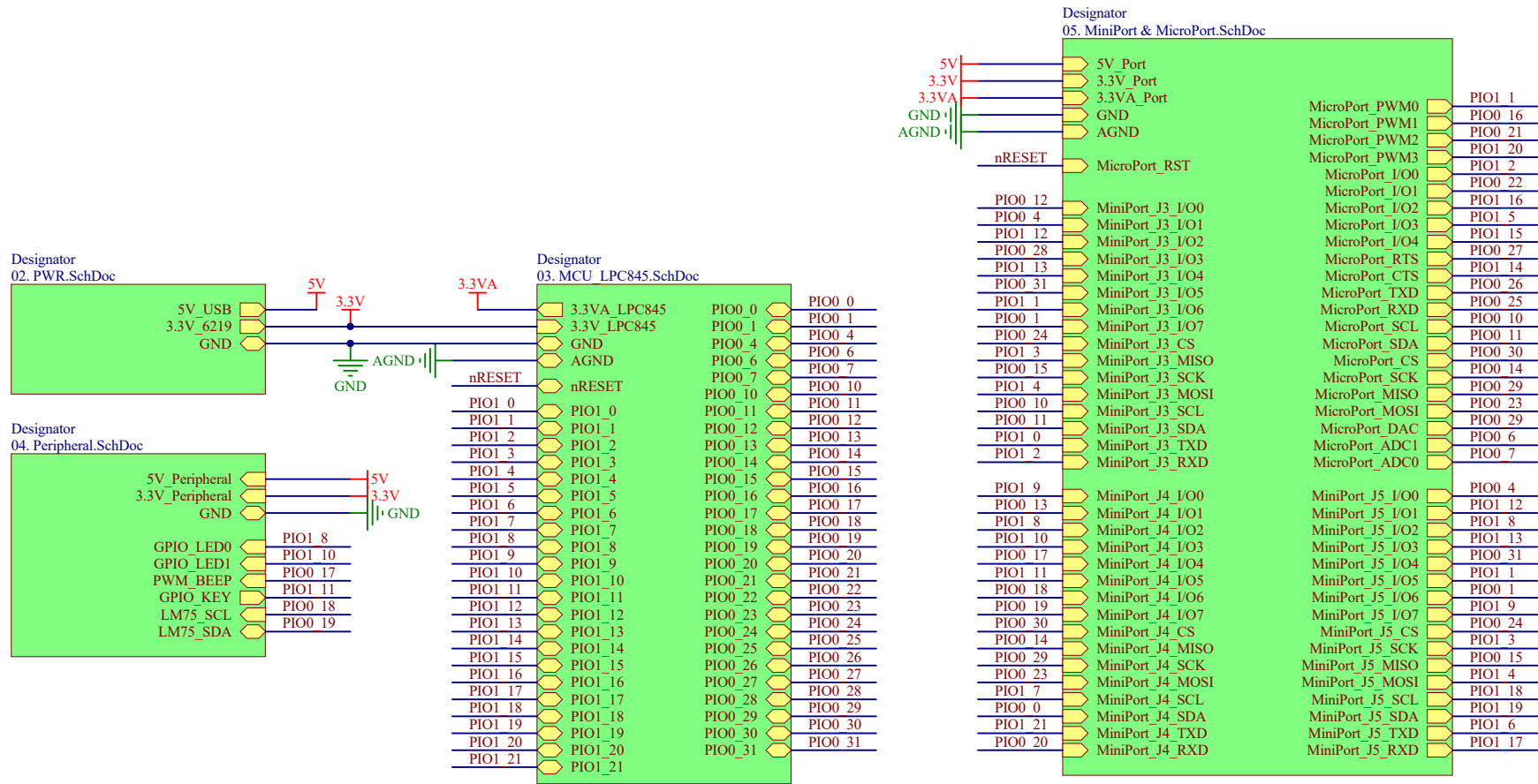


1. Main

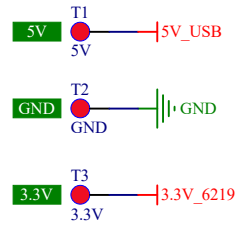
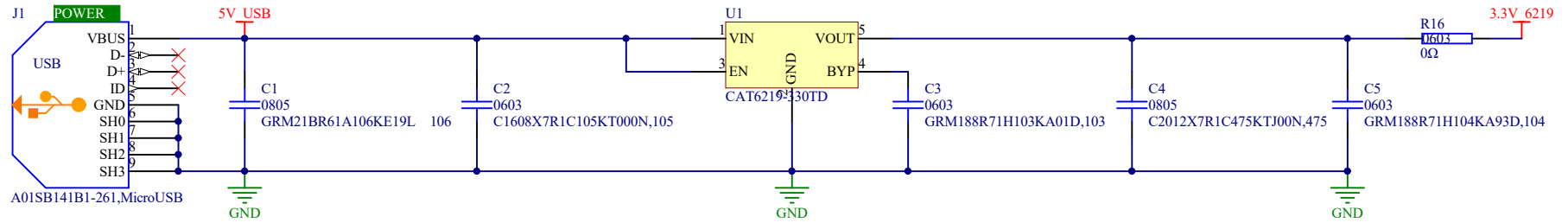
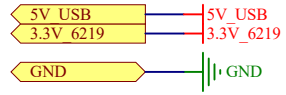


#	修改日期	修改内容
1		
2		
3		

立功科技

设计人员	张鹏	设计日期	2019. 2. 20	图纸名称	Main	图纸描述	总图
审核人员	凌健鸿	审核日期	2019. 2. 20	产品名称	LPC845评估板	产品型号	AM845-Core
				图纸版本	Rev. A	第 1 张 / 共 5 张	
							A4

2. PWR

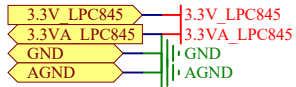


#	修改日期	修改内容
1		
2		
3		

立功科技

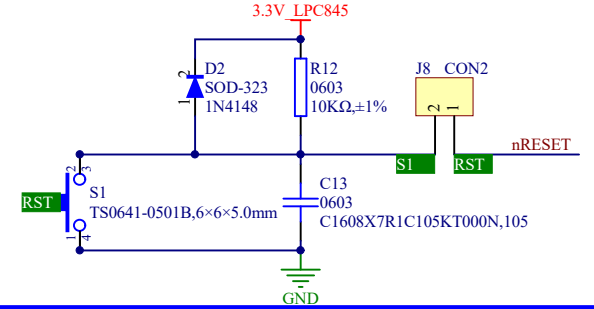
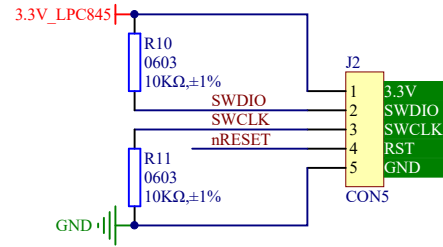
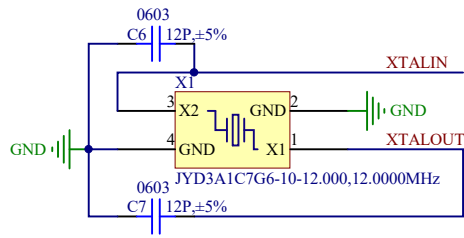
设计人员	张鹏	设计日期	2019. 2. 20	图纸名称	PWR	图纸描述	电源电路				
审核人员	凌健鸿	审核日期	2019. 2. 20	产品名称	LPC845评估板	产品型号	AM845-Core	图纸版本	Rev. A	第 2 张 / 共 5 张	A4

3. MCU_LPC845



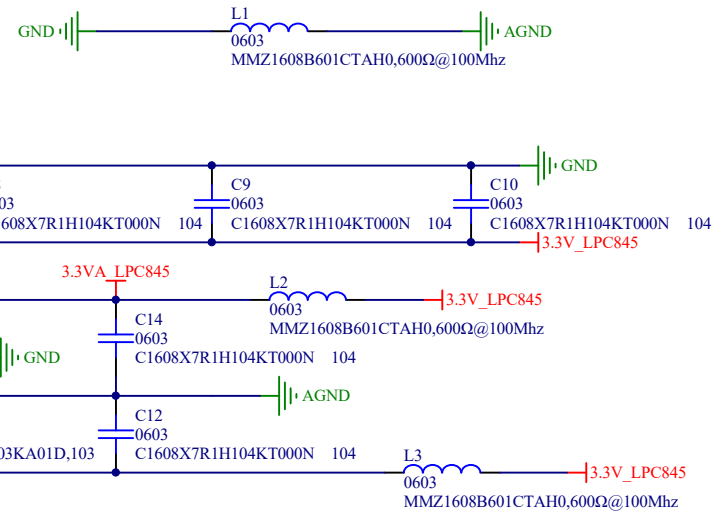
PIO0_0	PIO0_0
PIO0_1	PIO0_1
PIO0_4	PIO0_4
PIO0_6	PIO0_6
PIO0_7	PIO0_7
PIO0_10	PIO0_10
PIO0_11	PIO0_11
PIO0_12	PIO0_12
PIO0_13	PIO0_13
PIO0_14	PIO0_14
PIO0_15	PIO0_15
PIO0_16	PIO0_16
PIO0_17	PIO0_17
PIO0_18	PIO0_18
PIO0_19	PIO0_19
PIO0_20	PIO0_20
PIO0_21	PIO0_21
PIO0_22	PIO0_22
PIO0_23	PIO0_23
PIO0_24	PIO0_24
PIO0_25	PIO0_25
PIO0_26	PIO0_26
PIO0_27	PIO0_27
PIO0_28	PIO0_28
PIO0_29	PIO0_29
PIO0_30	PIO0_30
PIO0_31	PIO0_31

PIO1_0	PIO1_0
PIO1_1	PIO1_1
PIO1_2	PIO1_2
PIO1_3	PIO1_3
PIO1_4	PIO1_4
PIO1_5	PIO1_5
PIO1_6	PIO1_6
PIO1_7	PIO1_7
PIO1_8	PIO1_8
PIO1_9	PIO1_9
PIO1_10	PIO1_10
PIO1_11	PIO1_11
PIO1_12	PIO1_12
PIO1_13	PIO1_13
PIO1_14	PIO1_14
PIO1_15	PIO1_15
PIO1_16	PIO1_16
PIO1_17	PIO1_17
PIO1_18	PIO1_18
PIO1_19	PIO1_19
PIO1_20	PIO1_20
PIO1_21	PIO1_21



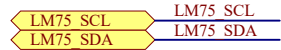
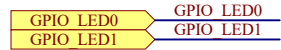
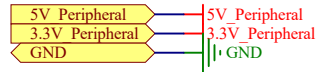
U2				
PIO0_0	48	PIO0_0/ACMP_11/TDO	15	PIO1_0
PIO0_1	32	PIO0_1/ACMP_12/CLKIN/TDI	18	PIO1_1
SWDIO	14	SWDIO/PIO0_2/TMS	20	PIO1_2
SWCLK	12	SWCLK/PIO0_3/TCK	29	PIO1_3
PIO0_4	6	PIO0_4/ADC_11/TRSTN/WAKEUP	31	PIO1_4
nRESET	5	NRESET/PIO0_5	35	PIO1_5
PIO0_6	46	PIO0_6/ADC_1/ACMPVREF	38	PIO1_6
PIO0_7	45	PIO0_7/ADC_0	47	PIO1_7
XTALIN	34	PIO0_8/XTALIN	1	PIO1_8
XTALOUT	33	PIO0_9/XTALOUT	3	PIO1_9
PIO0_10	17	PIO0_10/I2C0_SCL	64	PIO1_10
PIO0_11	16	PIO0_11/I2C0_SDA	62	PIO1_11
PIO0_12	4	PIO0_12	9	PIO1_12
PIO0_13	2	PIO0_13/ADC_10	11	PIO1_13
PIO0_14	49	PIO0_14/ACMP_3/ADC_2	22	PIO1_14
PIO0_15	30	PIO0_15	24	PIO1_15
PIO0_16	19	PIO0_16	36	PIO1_16
PIO0_17	63	PIO0_17/ADC_9/DACOUT_0	37	PIO1_17
PIO0_18	61	PIO0_18/ADC_8	43	PIO1_18
PIO0_19	60	PIO0_19/ADC_7	44	PIO1_19
PIO0_20	58	PIO0_20/ADC_6	56	PIO1_20
PIO0_21	57	PIO0_21/ADC_5	59	PIO1_21
PIO0_22	55	PIO0_22/ADC_4		
PIO0_23	51	PIO0_23/ADC_3/ACMP_4		
PIO0_24	28	PIO0_24		
PIO0_25	27	PIO0_25		
PIO0_26	23	PIO0_26		
PIO0_27	21	PIO0_27		
PIO0_28	10	PIO0_28/WKTCLKIN		
PIO0_29	50	PIO0_29/DACOUT_1		
PIO0_30	54	PIO0_30/ACMP_5		
PIO0_31	13	PIO0_31/CAPT_X0		

LPC845M301JBD64,LQFP-64

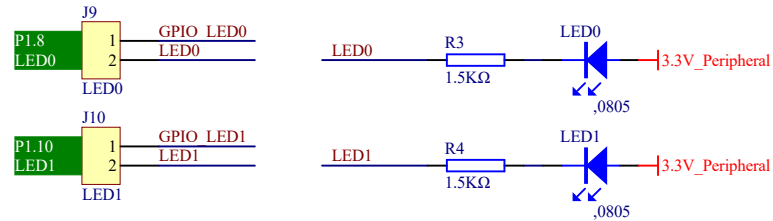


#	修改日期	修改内容
1		
2		
3		

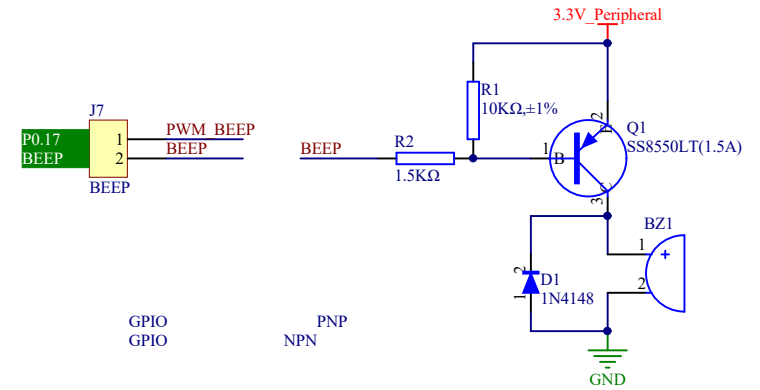
4. Peripheral



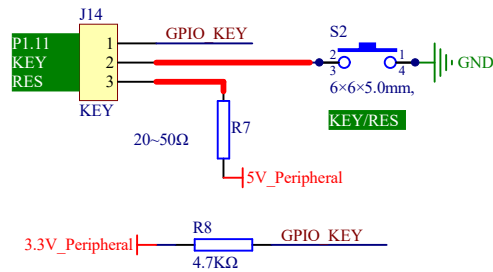
LED电路



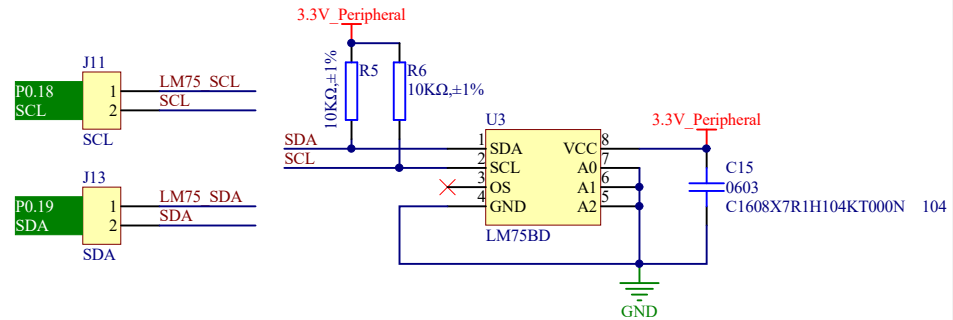
蜂鸣器电路



按键与加热电路

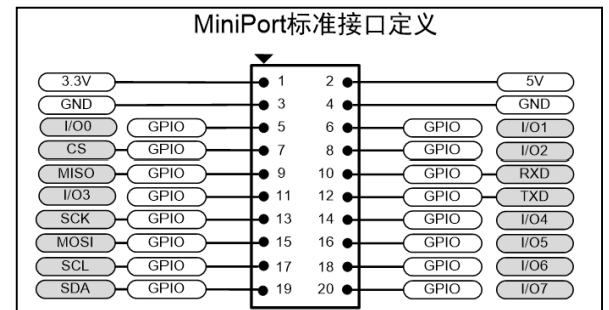
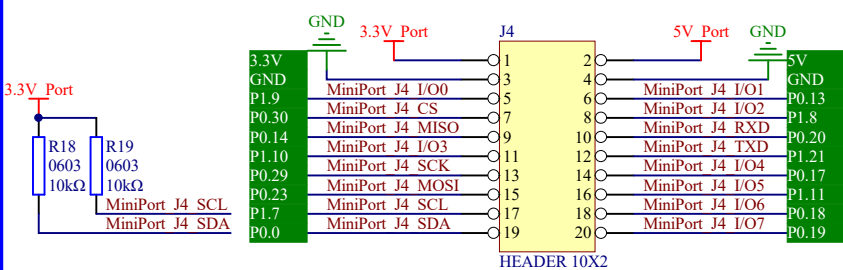
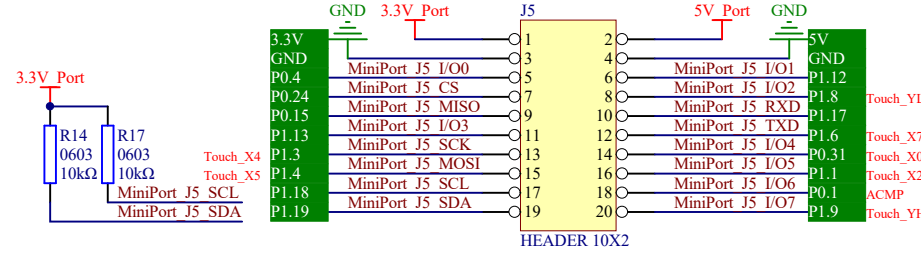
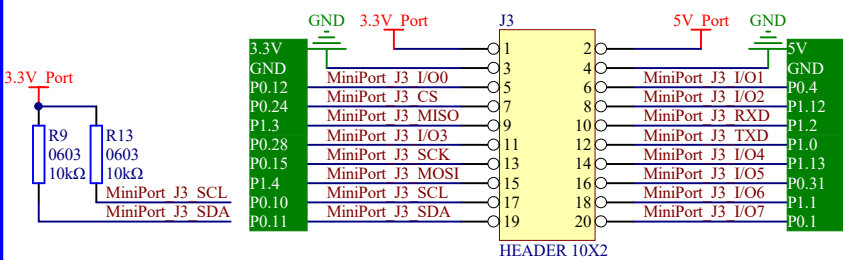
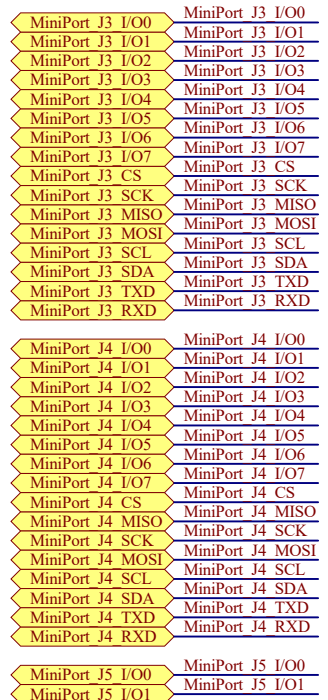
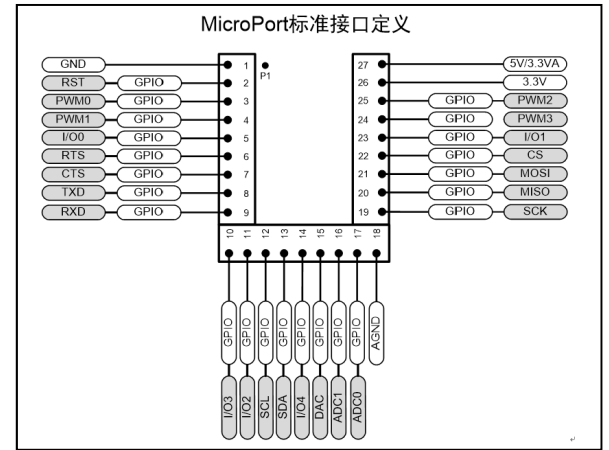
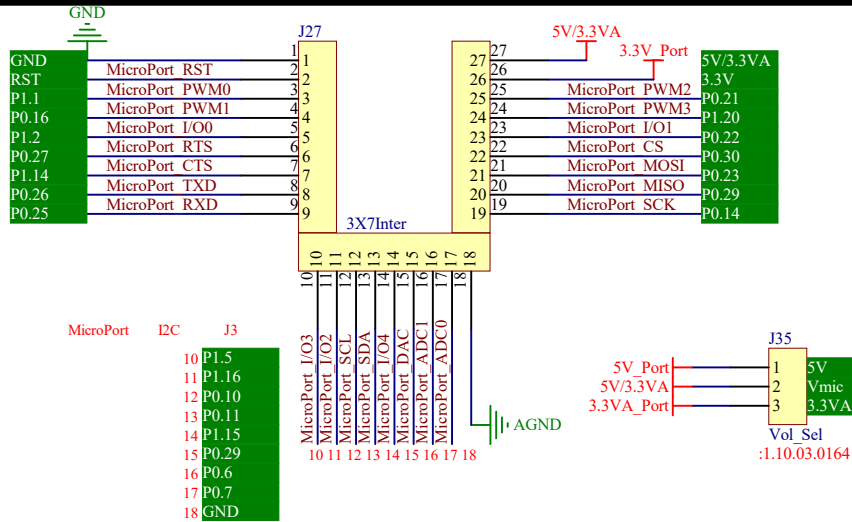
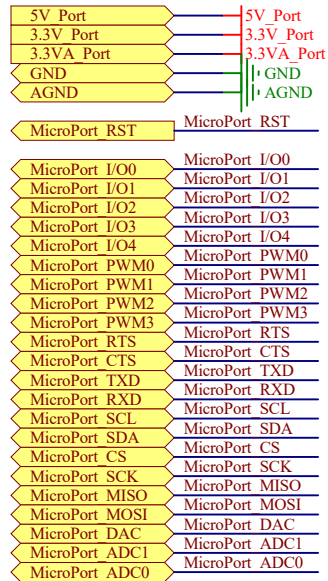


数字温度传感器电路



#	修改日期	修改内容
1		
2		
3		

5. MiniPort & MicroPort



设计人员	张鹏	设计日期	2019. 2. 20	图纸名称	MiniPort & MicroPort	图纸描述	标准MiniPort接口与标准MicroPort接口
审核人员	凌建鸿	审核日期	2019. 2. 20	产品名称	LPC845评估板	产品型号	AM845-Core

#	修改日期	修改内容
1		
2		
3		

图规版本	Rve. A	第 5 张 / 共 5 张	A4
------	--------	---------------	----