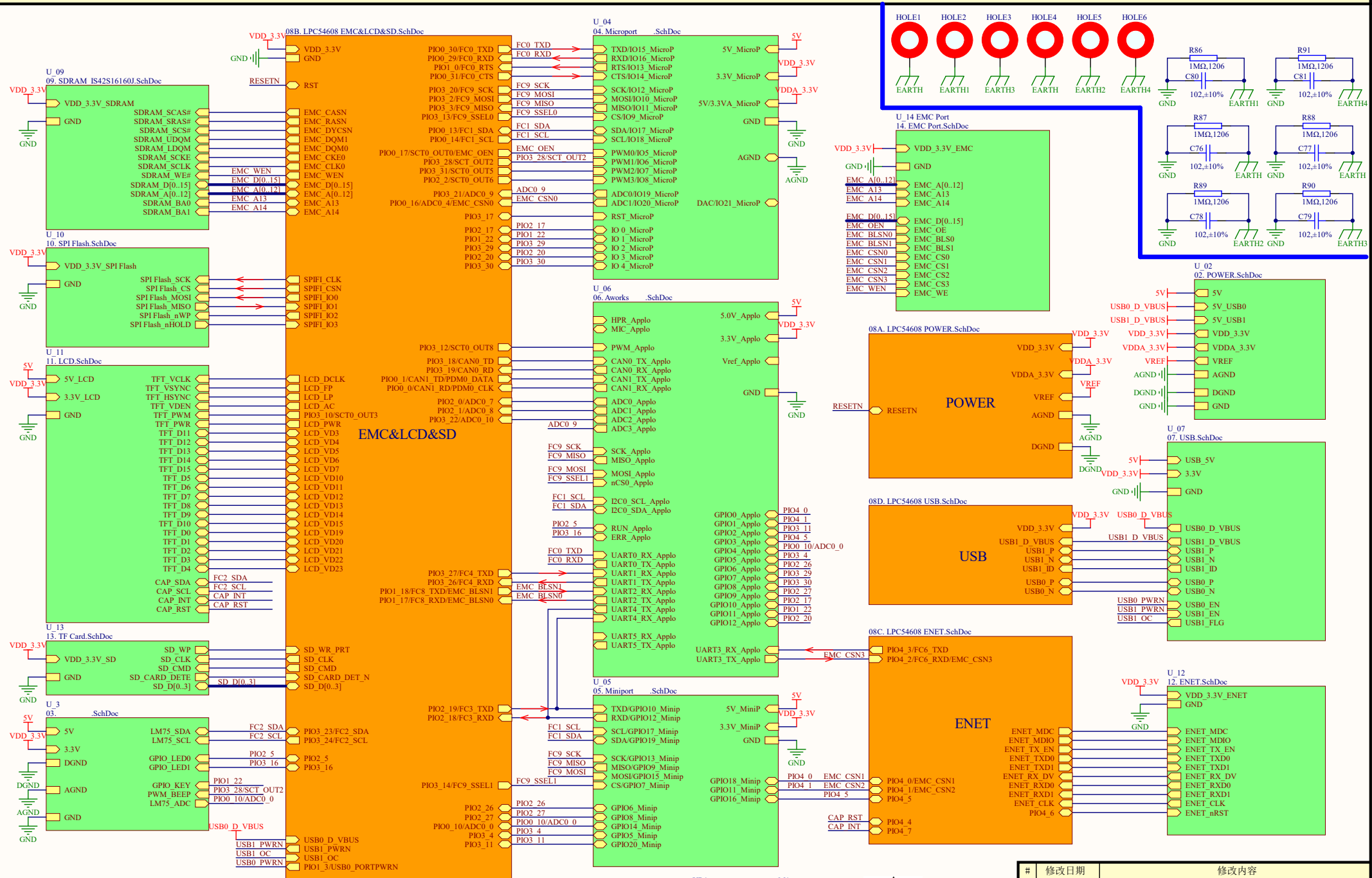


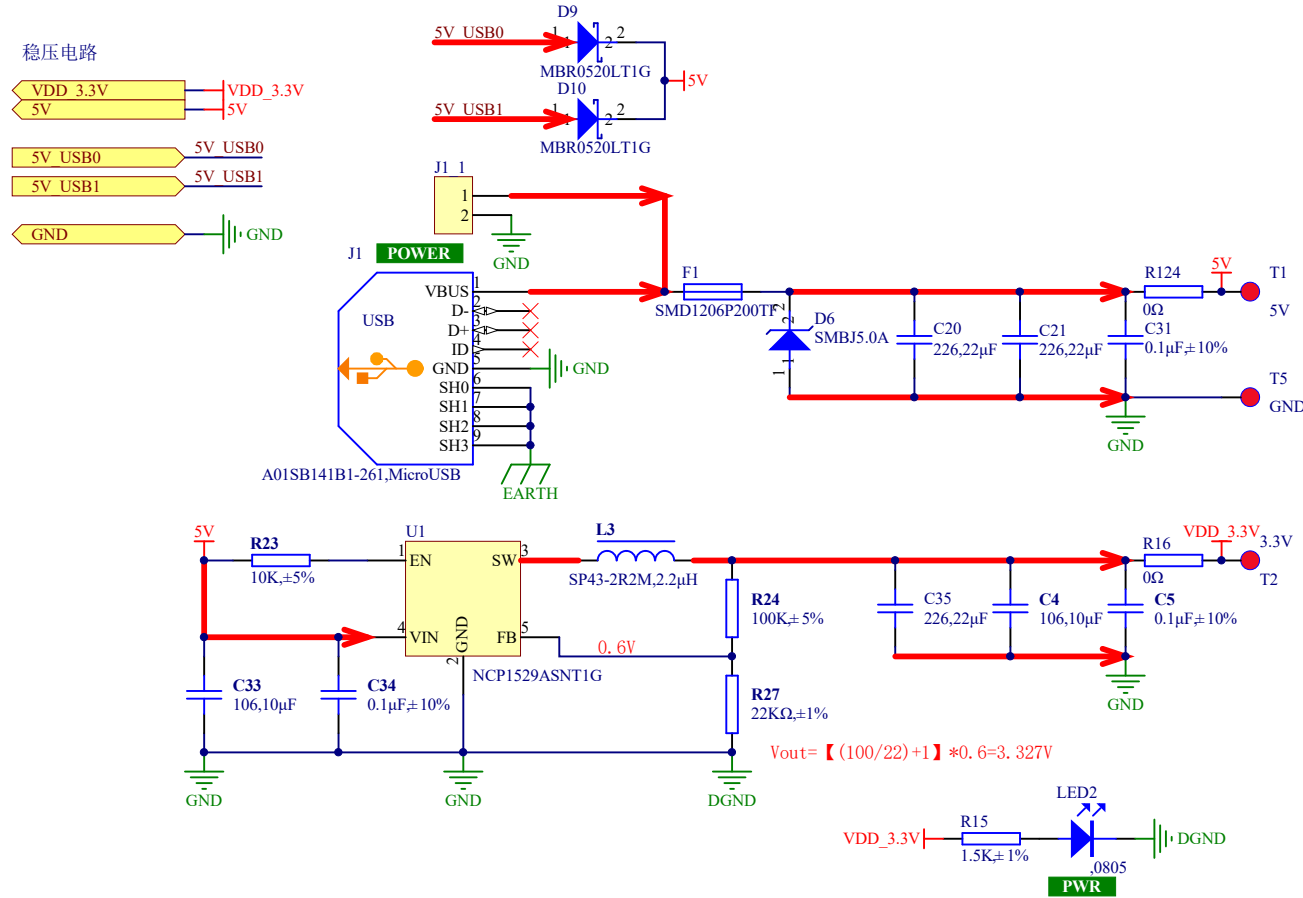
1. Main



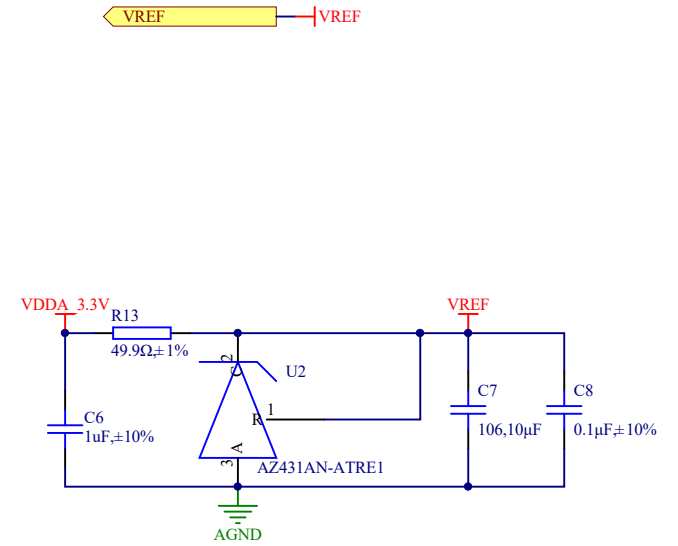
#	修改日期	修改内容
1		
2		
3		

2. POWER

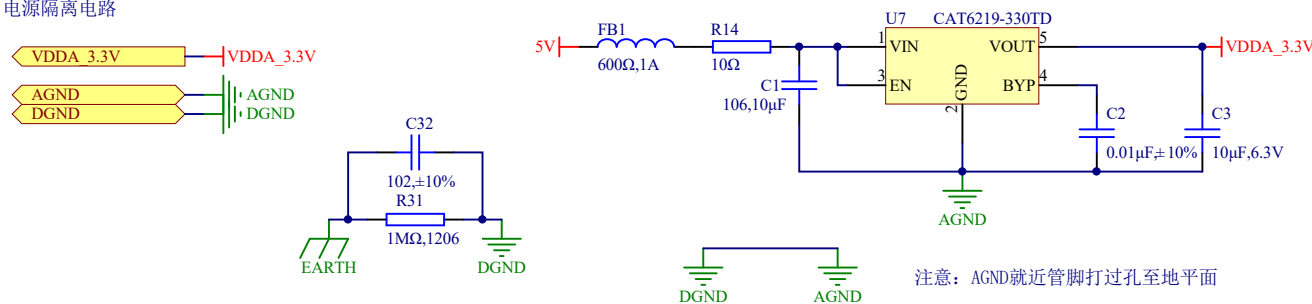
稳压电路



模拟参考电源电路



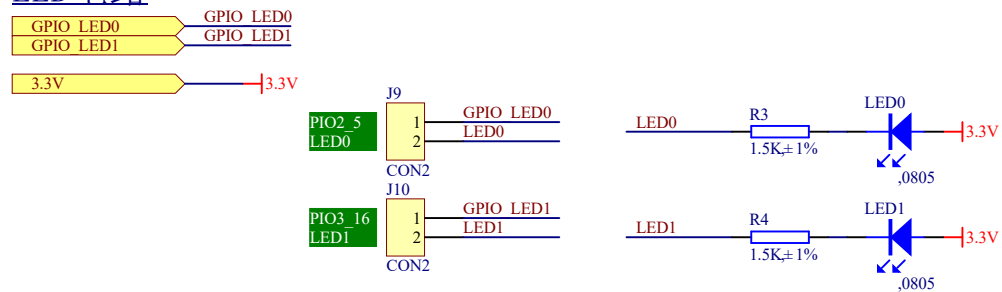
电源隔离电路



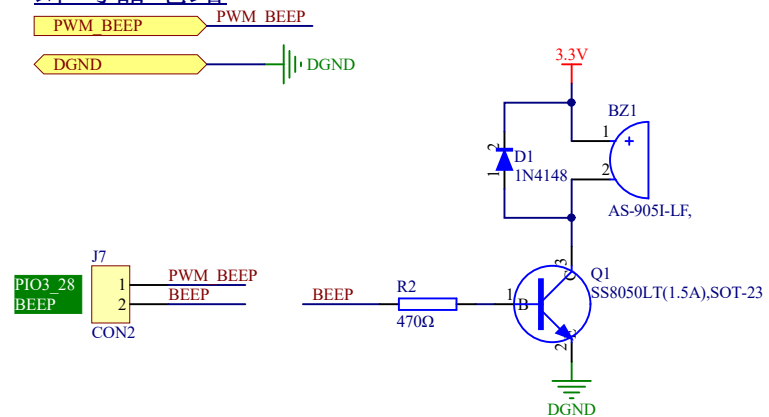
#	修改日期	修改内容
1	2017/5/11	增加两路5V电源输入, VDD_3.3V输出端增加0Ω电阻
2	2017/8/18	增加CAT6219, 以转换成VDDA_3.3V
3		

3. 板载外设

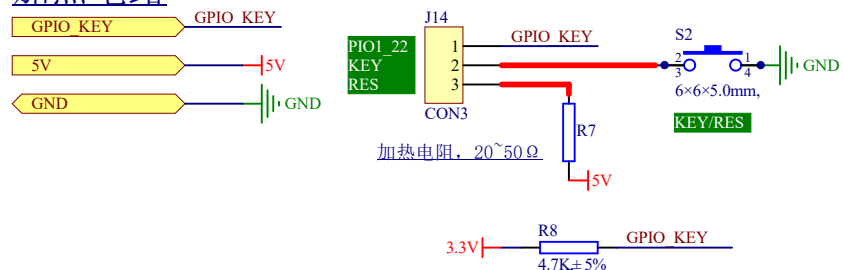
LED电路



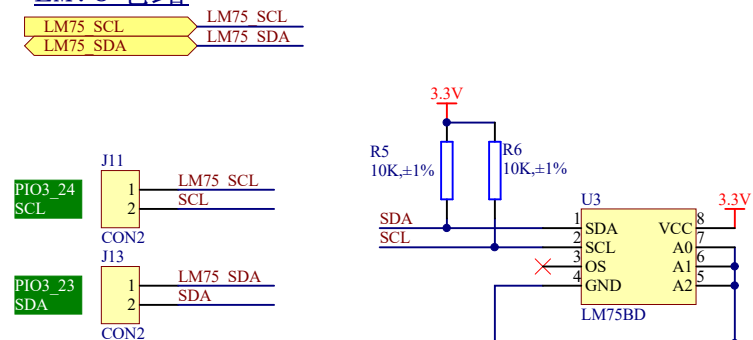
蜂鸣器电路



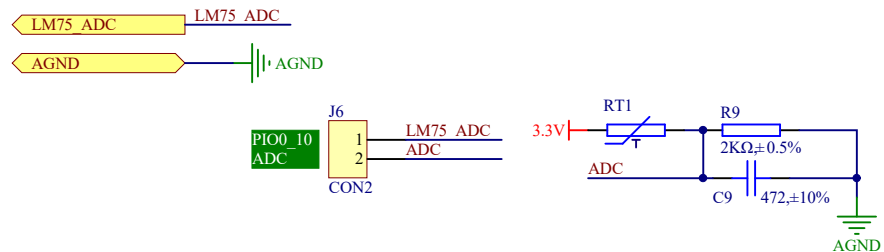
加热电路



LM75电路



热敏电阻电压采集LM75电路



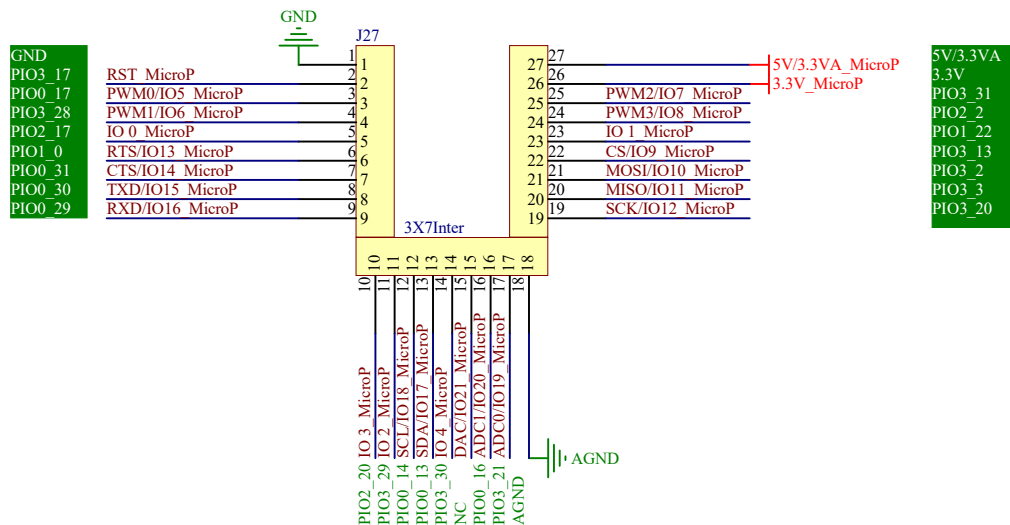
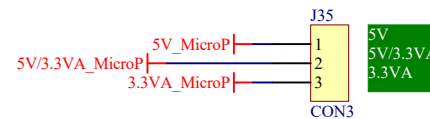
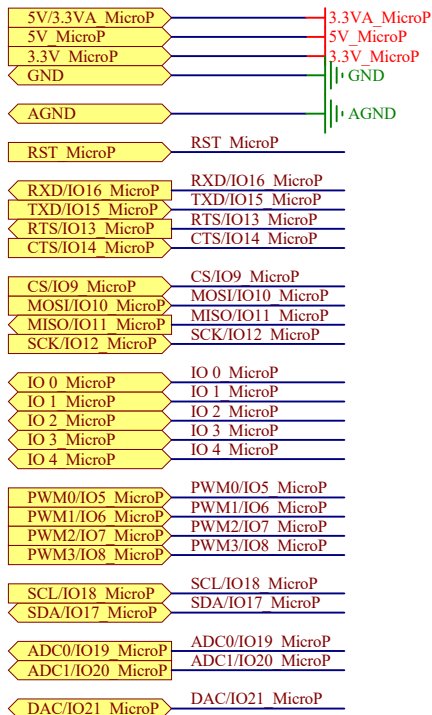
#	修改日期	修改内容
1		
2		
3		

立功科技

设计人员	黄雄波	设计日期	2016-12-29	图纸名称	板载外设	图纸描述	板载外设
审核人员	<审核日期>	审核日期	<审核人员>	产品名称	开发套件	产品型号	Easy-54608M4
						图纸版本	V1.01
							第 3 张 / 共 19 张
							A4

4. Microport接口

Microport接口

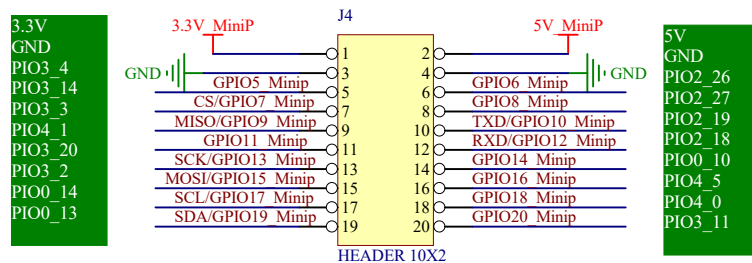
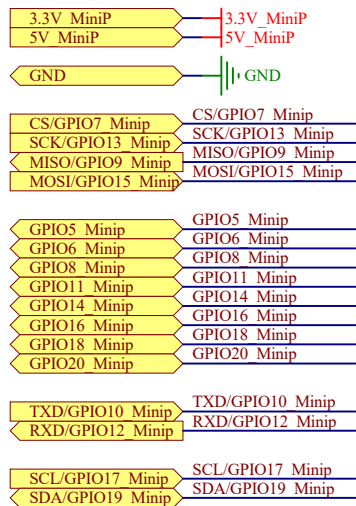


1.10.11.0074

#	修改日期	修改内容
1	2017/8/18	增加电源选择座子J35;修改Pin18的信号网络
2		
3		

5. Miniport接口

Miniport接口



1.10.03.0016

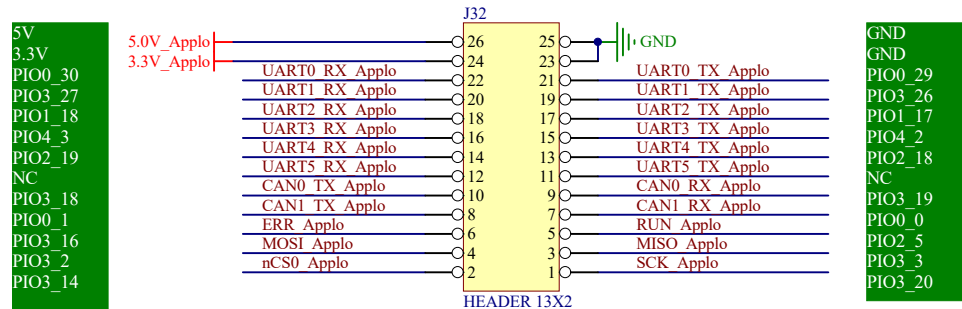
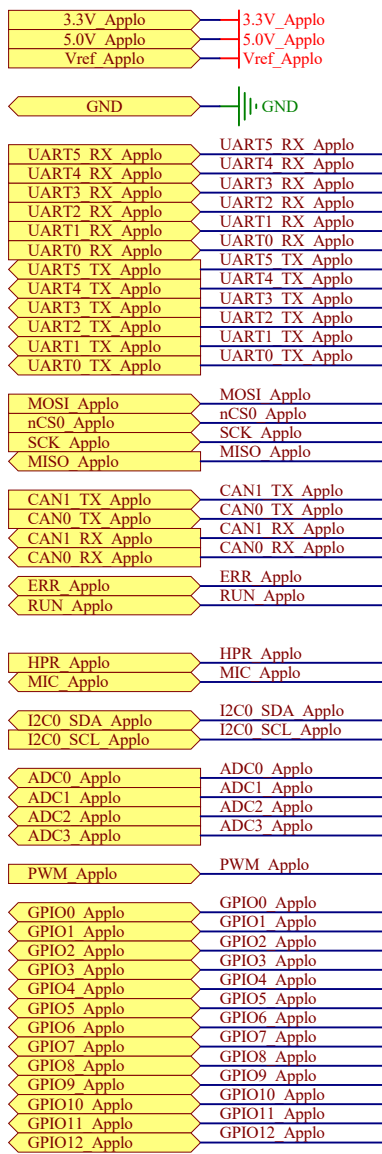
#	修改日期	修改内容
1		
2		
3		

立功科技

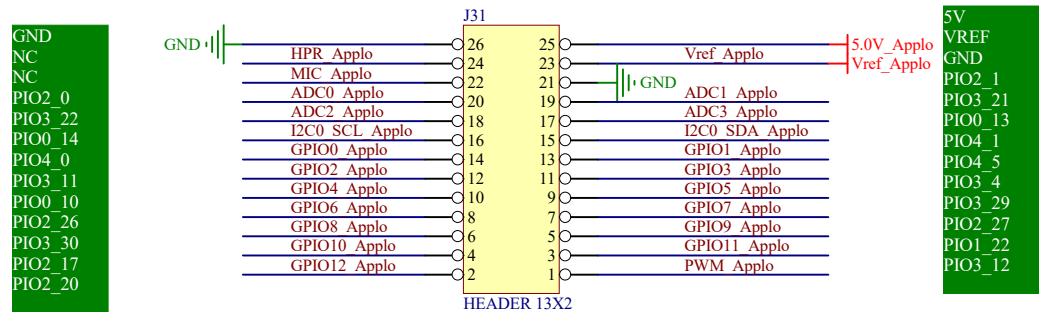
设计人员	黄雄波	设计日期	2016-12-27	图纸名称	Miniport接口	图纸描述	Miniport接口
审核人员	<审核日期>	审核日期	<审核人员>	产品名称	开发套件	产品型号	Easy-54608M4
						图纸版本	V1.01
							第 5 张 / 共 19 张
							A4

6. Aworks接口

Aworks接口

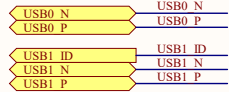
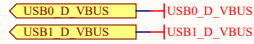
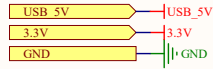


1.10.11.0058

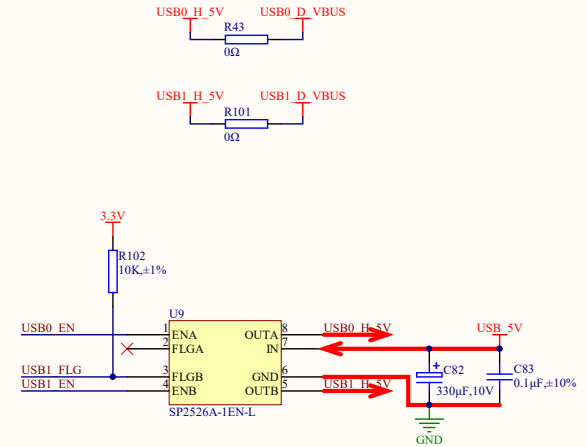
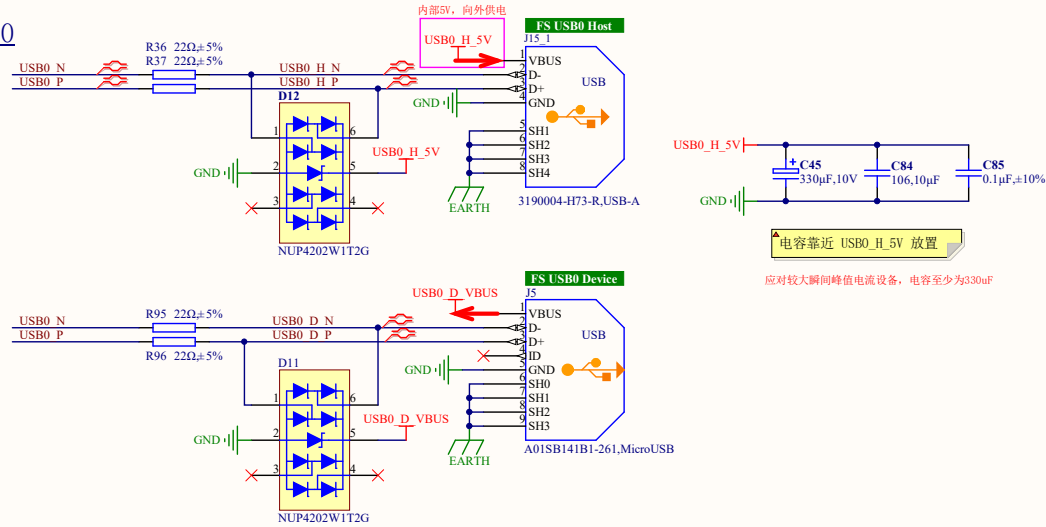


#	修改日期	修改内容
1	2017/8/15	将J32和J31 的信号互换
2		
3		

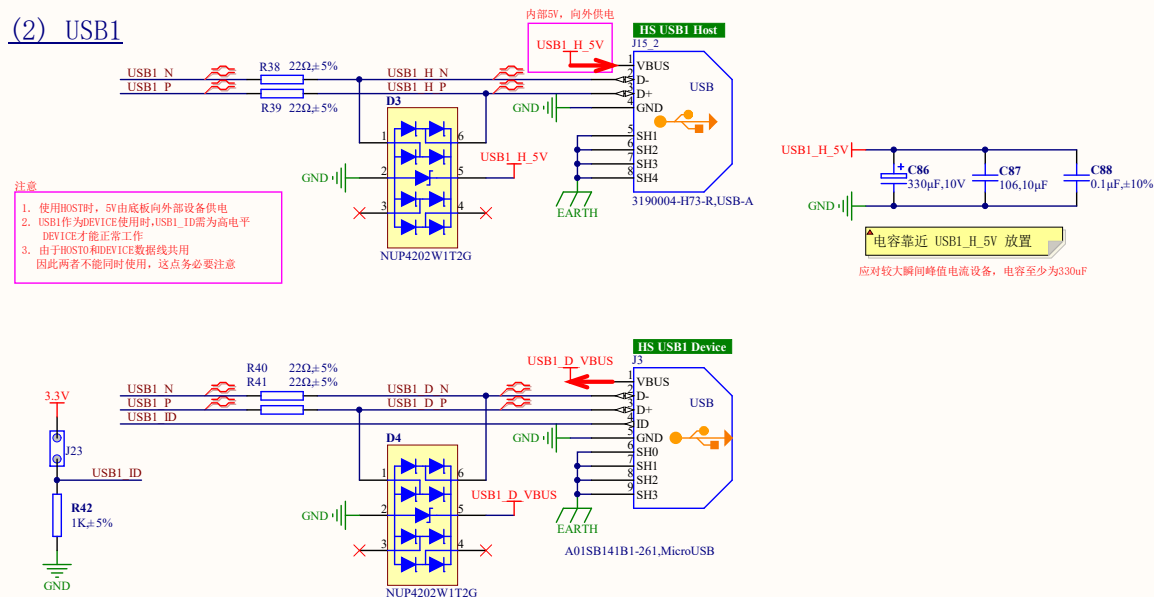
7. USB



(1) USB0

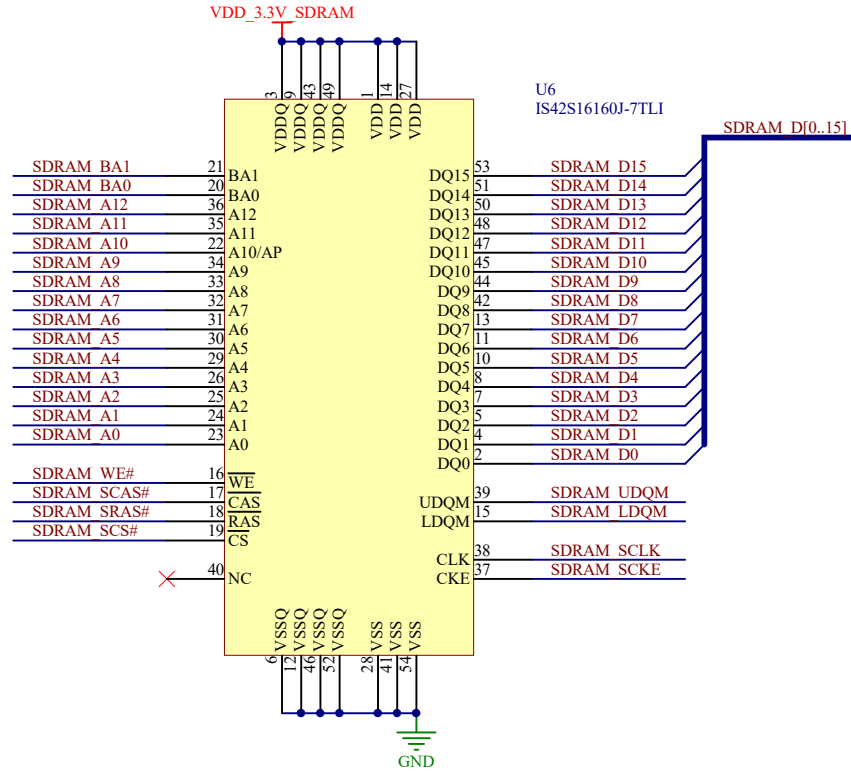
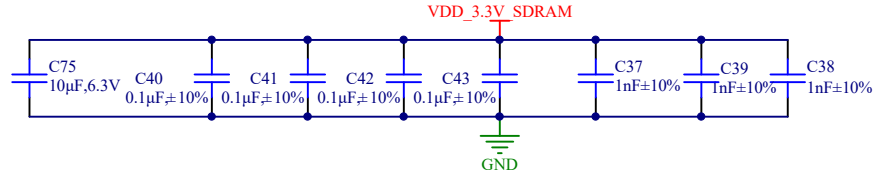
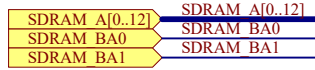
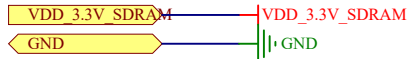


(2) USB1



#	修改日期	修改内容
1	2017/5/11	增加USB0的Device接口
2	2017/8/15	增加R2, R6以将USB_H_5V和USB_VBUS连接在一起
3		

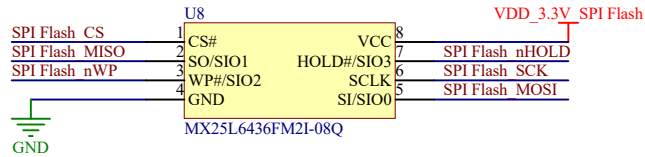
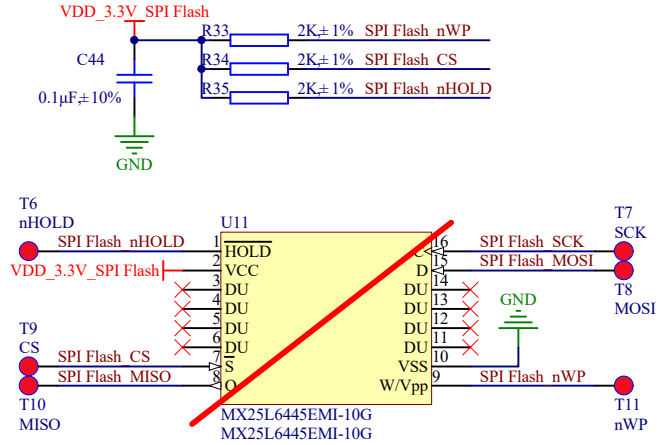
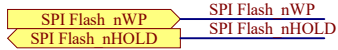
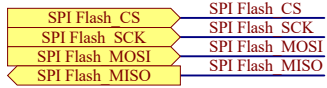
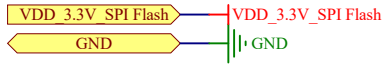
9. SDRAM IS42S16160J



信号端口	对应引脚
SDRAM_LDQM	PIO1_13
SDRAM_UDQM	PIO1_14
SDRAM_SCKE	PIO1_15
SDRAM_SCLK	PIO1_11
SDRAM_SCS#	PIO1_12
SDRAM_SRAS#	PIO1_10
SDRAM_SCAS#	PIO1_9
SDRAM_WE#	PIO0_15
SDRAM_A0	PIO0_18
SDRAM_A1	PIO0_19
SDRAM_A2	PIO0_20
SDRAM_A3	PIO0_21
SDRAM_A4	PIO1_5
SDRAM_A5	PIO1_6
SDRAM_A6	PIO1_7
SDRAM_A7	PIO1_8
SDRAM_A8	PIO1_26
SDRAM_A9	PIO1_27
SDRAM_A10	PIO1_16
SDRAM_A11	PIO1_23
SDRAM_A12	PIO1_24
SDRAM_BA0	PIO1_25
SDRAM_BA1	PIO3_25
SDRAM_D0	PIO0_2
SDRAM_D1	PIO0_3
SDRAM_D2	PIO0_4
SDRAM_D3	PIO0_5
SDRAM_D4	PIO0_6
SDRAM_D5	PIO0_7
SDRAM_D6	PIO0_8
SDRAM_D7	PIO0_9
SDRAM_D8	PIO1_19
SDRAM_D9	PIO1_20
SDRAM_D10	PIO1_21
SDRAM_D11	PIO1_4
SDRAM_D12	PIO1_28
SDRAM_D13	PIO1_29
SDRAM_D14	PIO1_30
SDRAM_D15	PIO1_31

#	修改日期	修改内容
1		
2		
3		

10. SPI Flash

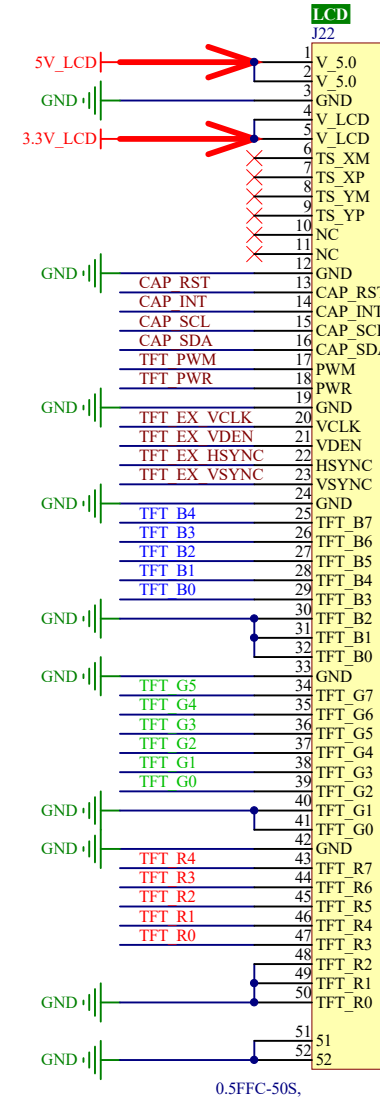
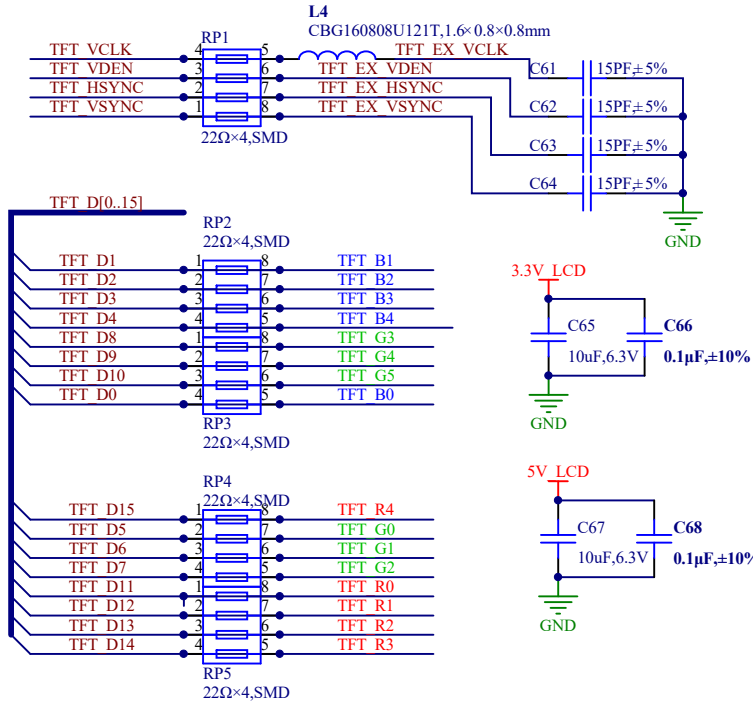
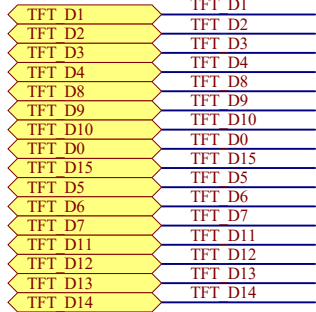
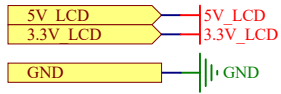


此处做兼容封装，默认贴物料1.05.13.0043

信号端口	对应引脚
SPI Flash_CS	PIO_23
SPI Flash_SCK	PIO_26
SPI Flash_MOSI	PIO_24
SPI Flash_MISO	PIO_25
SPI Flash_Nwp	PIO_28
SPI Flash_nHOLD	PIO_27

#	修改日期	修改内容
1		
2		
3		

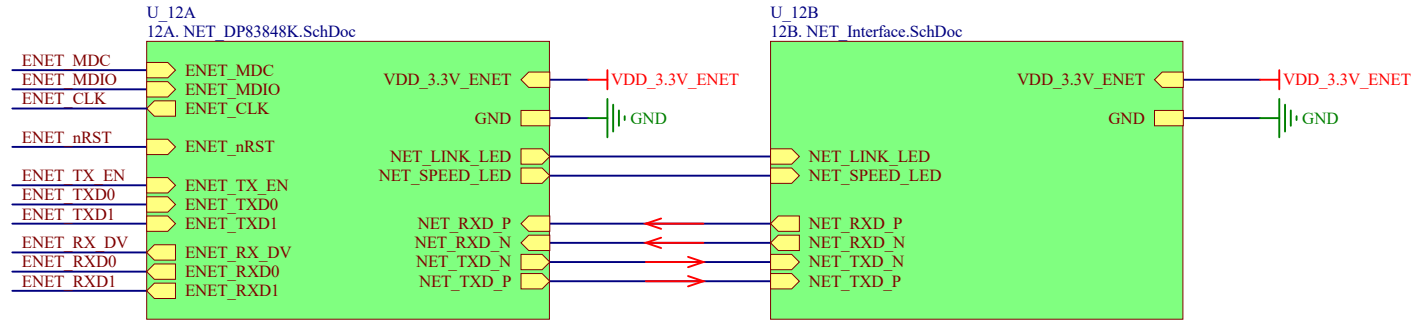
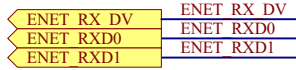
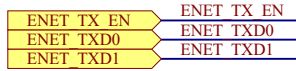
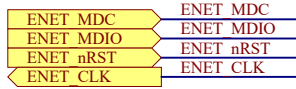
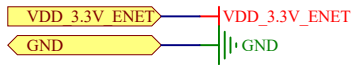
11. LCD_16bit



信号端口	对应引脚
CAP_RST	PIO4_4
CAP_INT	PIO4_7
CAP_SCL	PIO3_24
CAP_SDA	PIO3_23
TFT_PWR	PIO2_11
TFT_PWM	PIO3_10
TFT_VSYNC	PIO2_14
TFT_HSYNC	PIO2_16
TFT_VCLK	PIO2_13
TFT_VDEN	PIO2_15
TFT_D0	PIO3_5
TFT_D1	PIO3_6
TFT_D2	PIO3_7
TFT_D3	PIO3_8
TFT_D4	PIO3_9
TFT_D5	PIO2_28
TFT_D6	PIO2_29
TFT_D7	PIO2_30
TFT_D8	PIO2_31
TFT_D9	PIO3_0
TFT_D10	PIO3_1
TFT_D11	PIO2_21
TFT_D12	PIO2_22
TFT_D13	PIO2_23
TFT_D14	PIO2_24
TFT_D15	PIO2_25

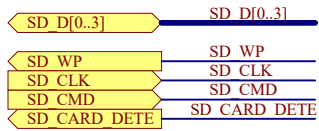
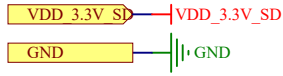
#	修改日期	修改内容
1		
2		
3		

12. ENET

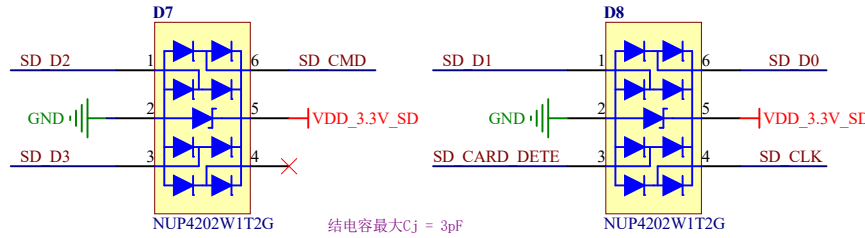
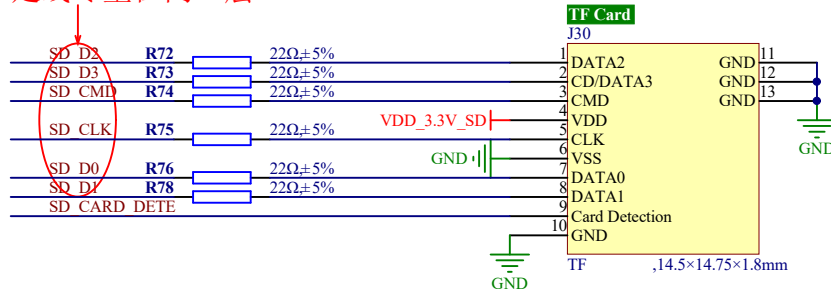


#	修改日期	修改内容
1		
2		
3		

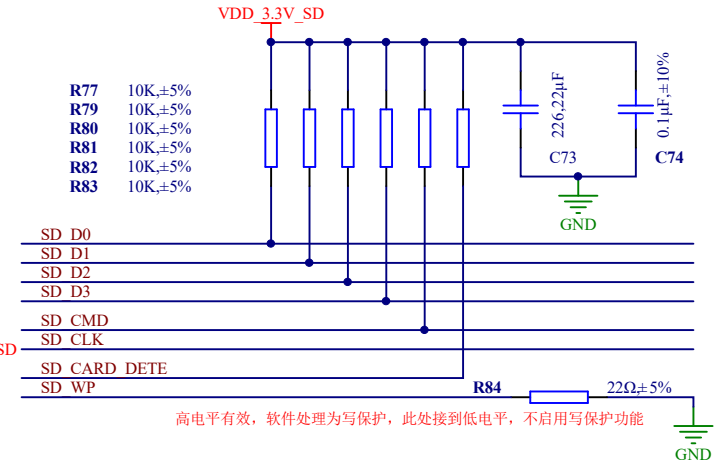
13. TF Card



尽量平行等长处理
走线尽量在同一层



TF CARD

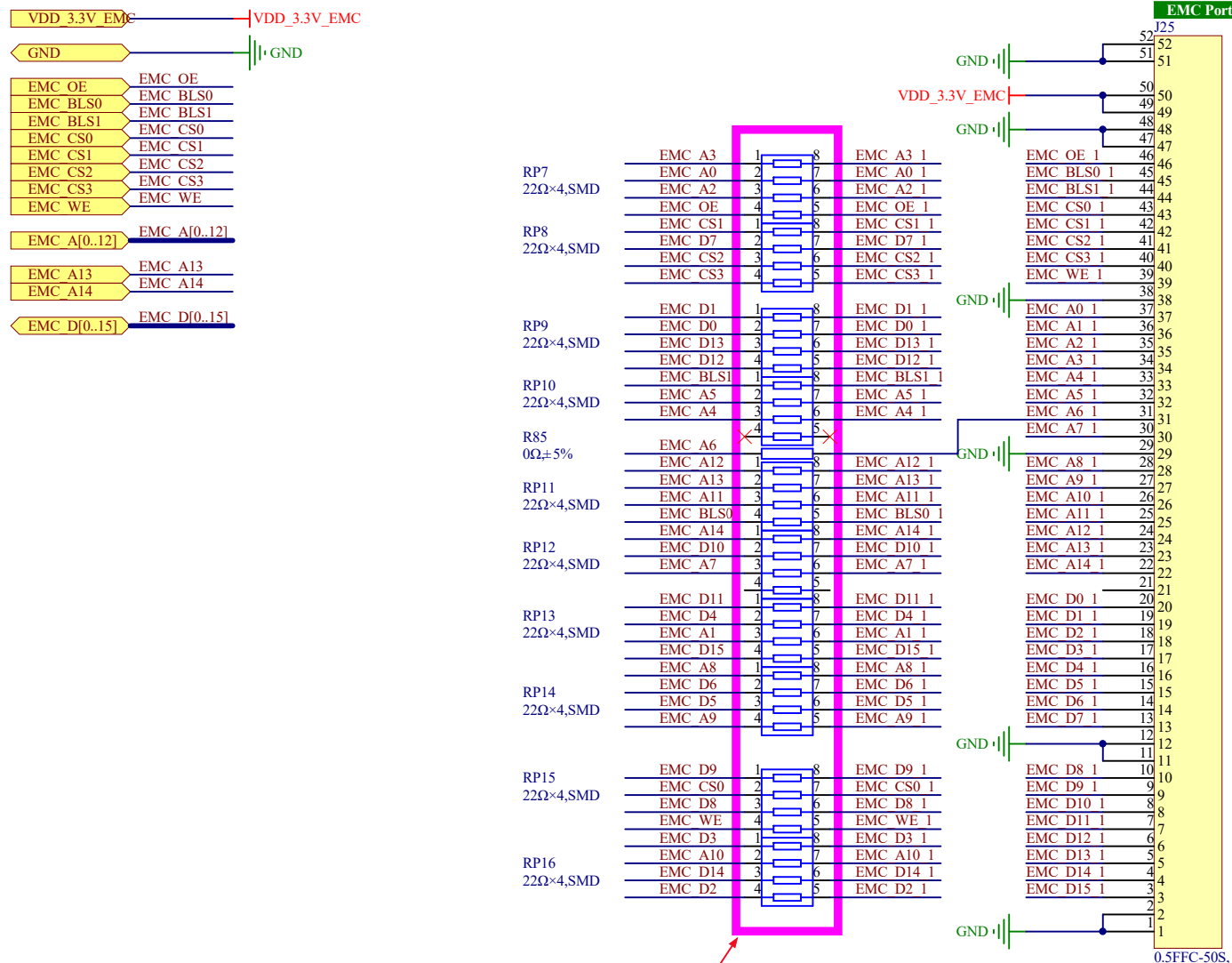


高电平有效，软件处理为写保护，此处接到低电平，不启用写保护功能

信号端口	对应引脚
SD_WP	PIO3_15
SD_CLK	PIO2_3
SD_CMD	PIO2_4
SD_CARD_DETE	PIO2_10
SD_D0	PIO2_6
SD_D1	PIO2_7
SD_D2	PIO2_8
SD_D3	PIO2_9

#	修改日期	修改内容
1		
2		
3		

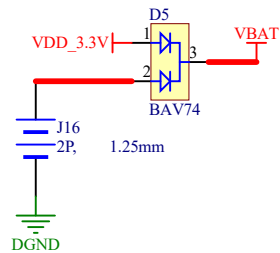
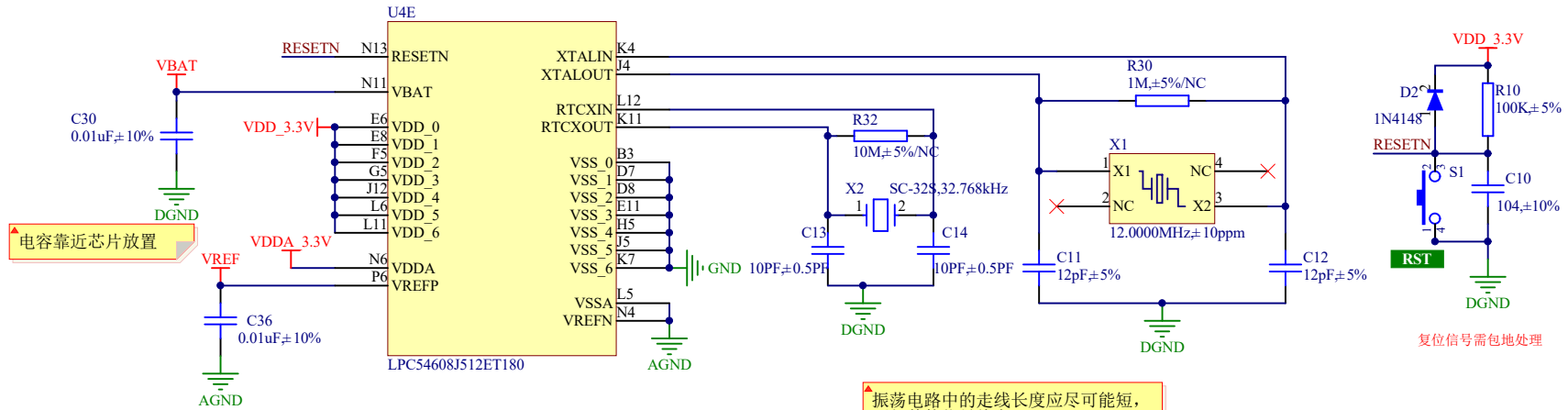
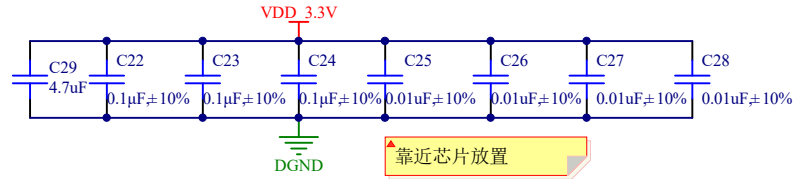
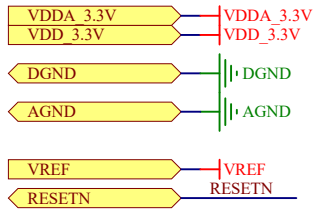
14. EMC Port



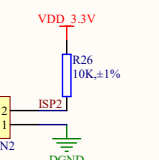
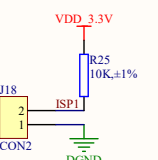
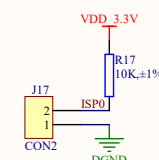
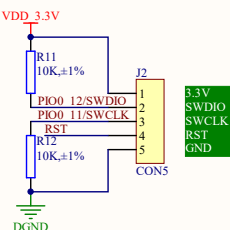
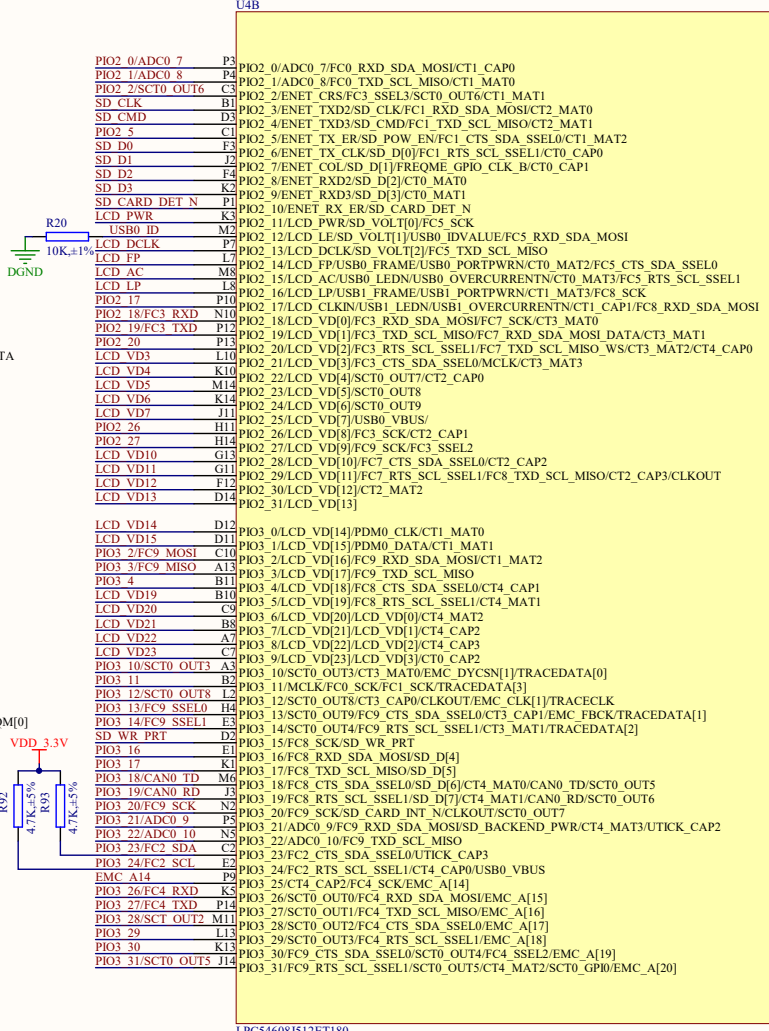
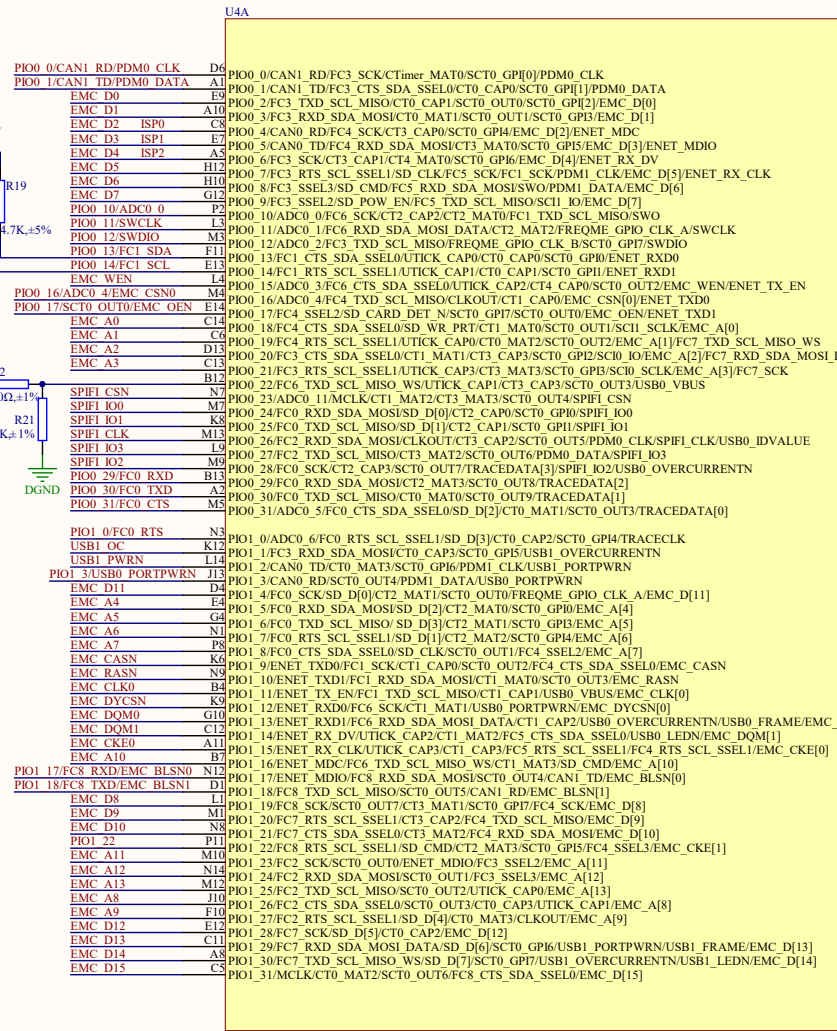
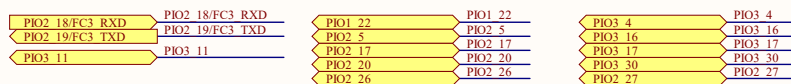
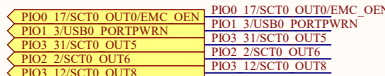
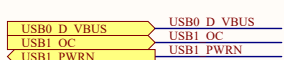
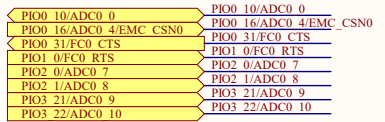
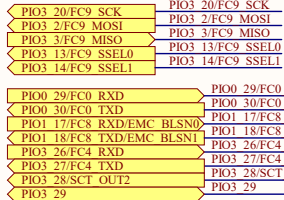
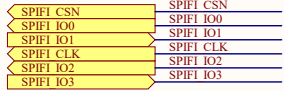
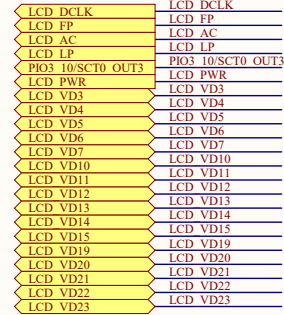
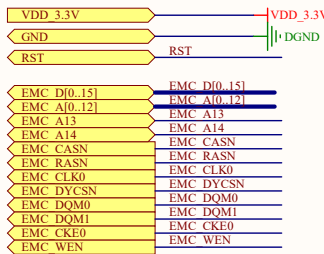
靠近处理器端放置!!!

#	修改日期	修改内容
1		
2		
3		

8A. LPC54608 POWER

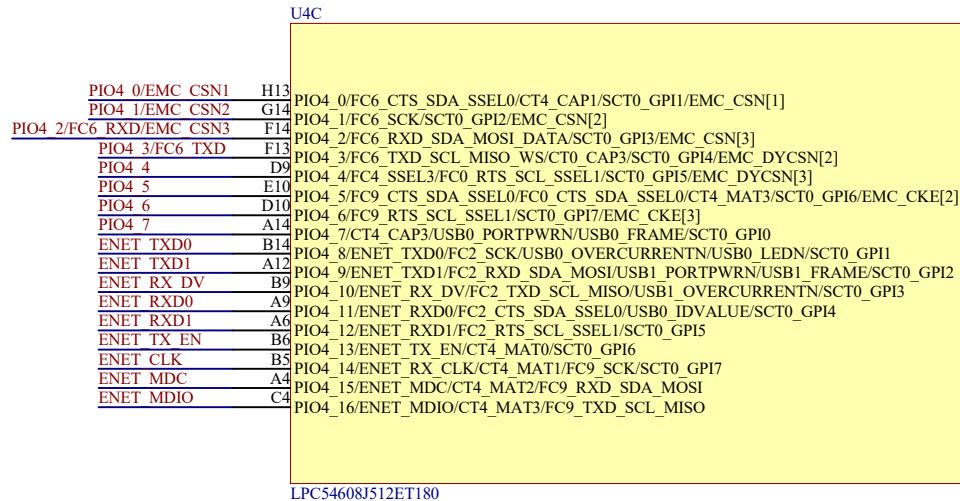
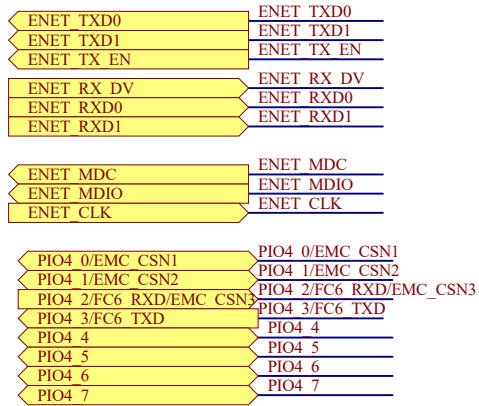


#	修改日期	修改内容
1	2017/8/15	复位电路增加续流二极管D12
2		
3		



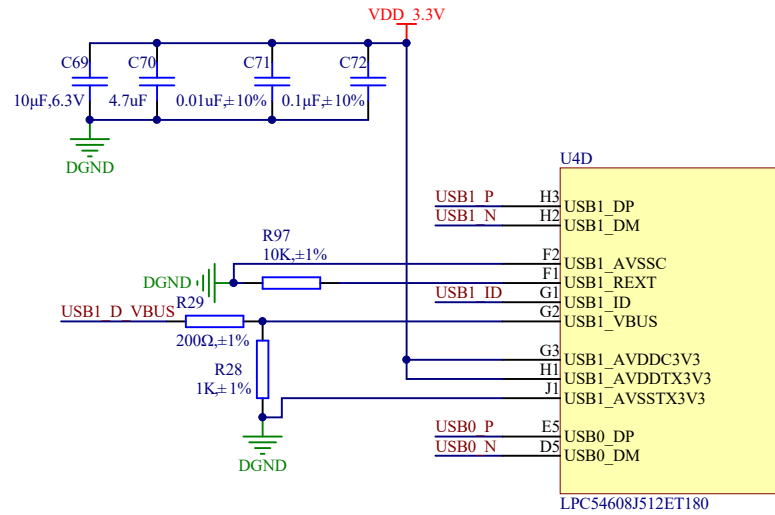
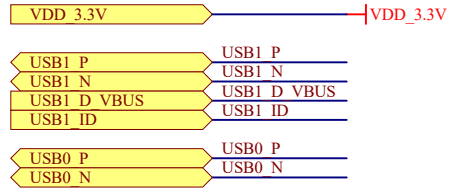
#	修改日期	修改内容
1		
2		
3		

8C. LPC54608 ENET&USB



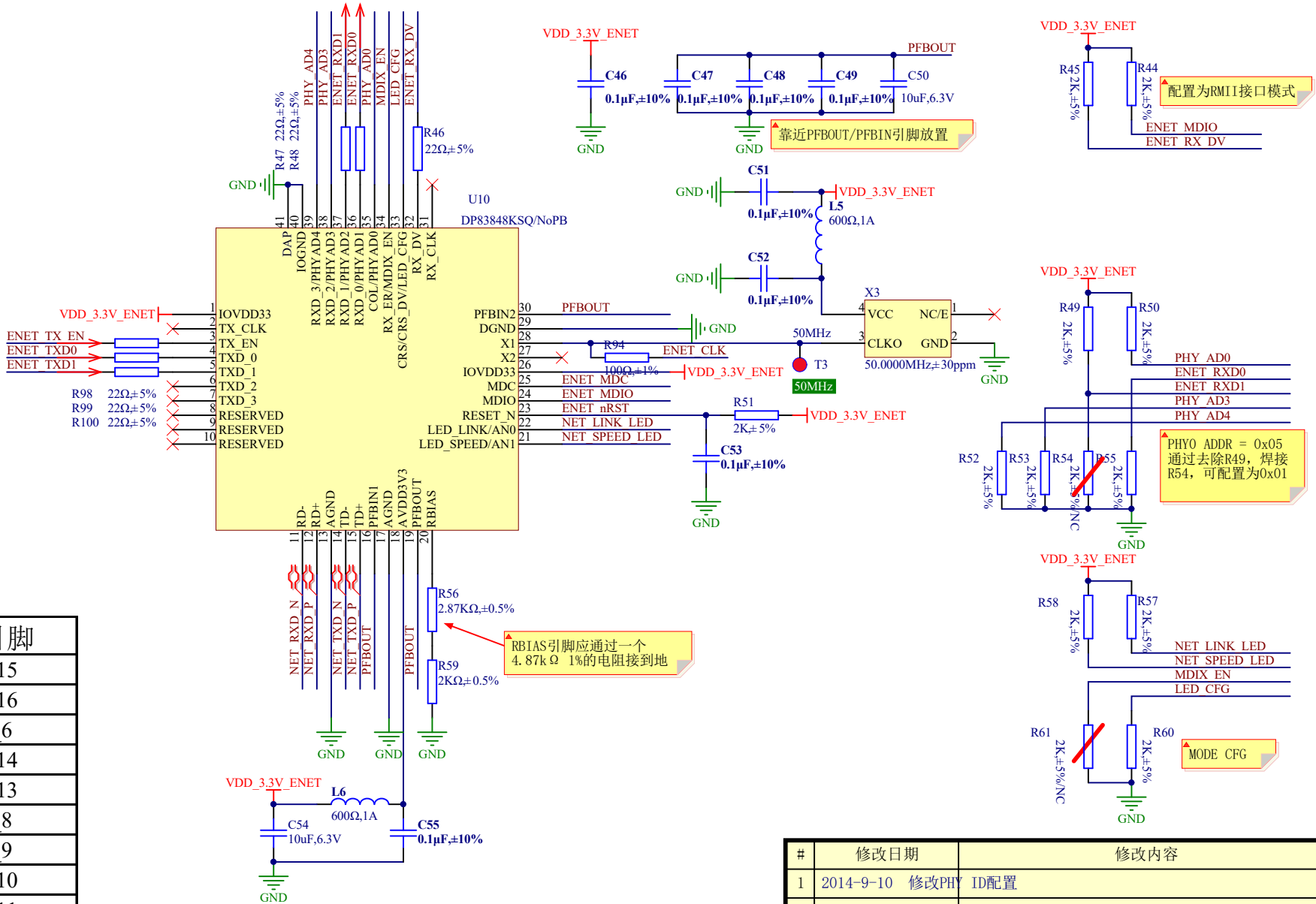
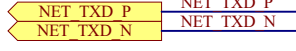
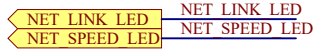
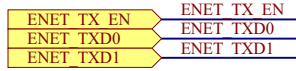
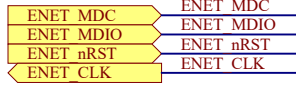
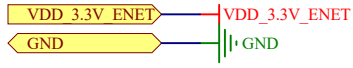
#	修改日期	修改内容
1		
2		
3		

8D. LPC54608 USB



#	修改日期	修改内容
1		
2		
3		

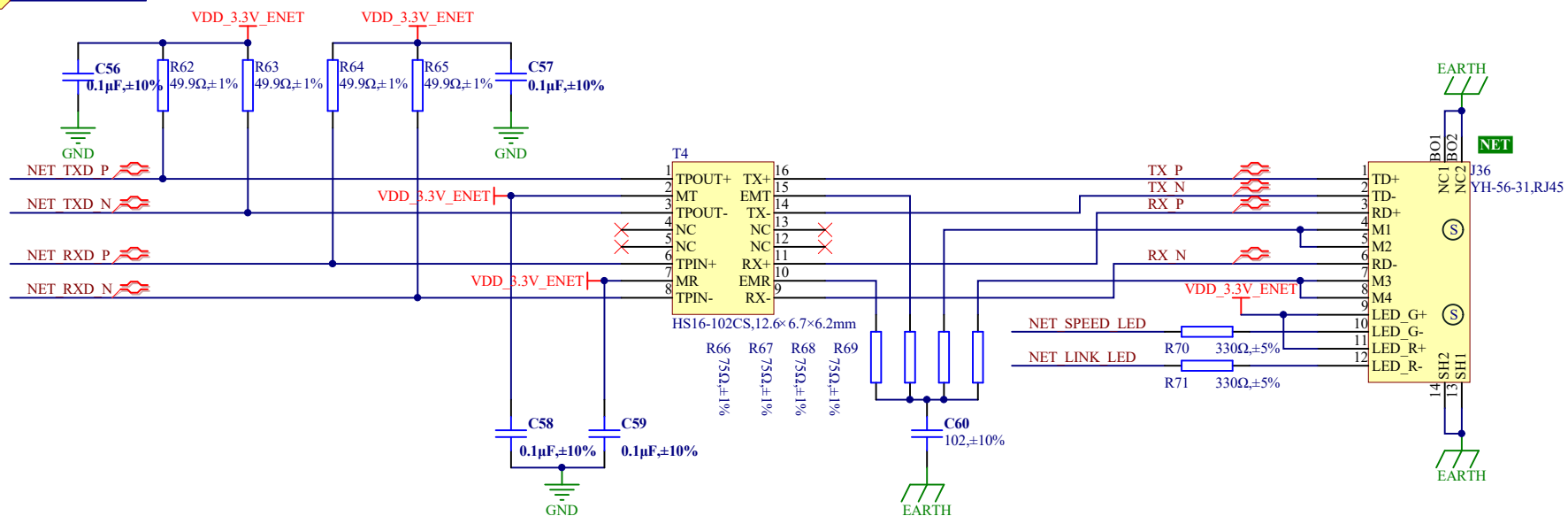
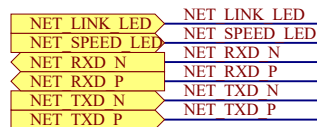
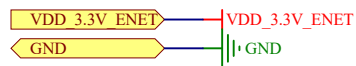
12A. NET_DP83848K



信号端口	对应引脚
ENET_MDC	PIO4_15
ENET_MDIO	PIO4_16
ENET_nRST	PIO4_6
ENET_CLK	PIO4_14
ENET_TX_EN	PIO4_13
ENET_TXD0	PIO4_8
ENET_TXD1	PIO4_9
ENET_RX_DV	PIO4_10
ENET_RXD0	PIO4_11
ENET_RXD1	PIO4_12

#	修改日期	修改内容
1	2014-9-10	修改PHY ID配置
2		
3		

12B.NET_Interface



#	修改日期	修改内容
1	2014-9-10	将带灯金属网口座改为不带灯塑料网口座
2		
3		

立功科技

设计人员	陈坤	设计日期	2014-04-09	图纸名称	NET_Interface	图纸描述	RJ45网口电路				
审核人员	黄钦宁	审核日期	2014-04-12	产品名称	开发套件	产品型号	Easy-54608M4	图纸版本	V1.00	第 12B 张 / 共 19 张	A4