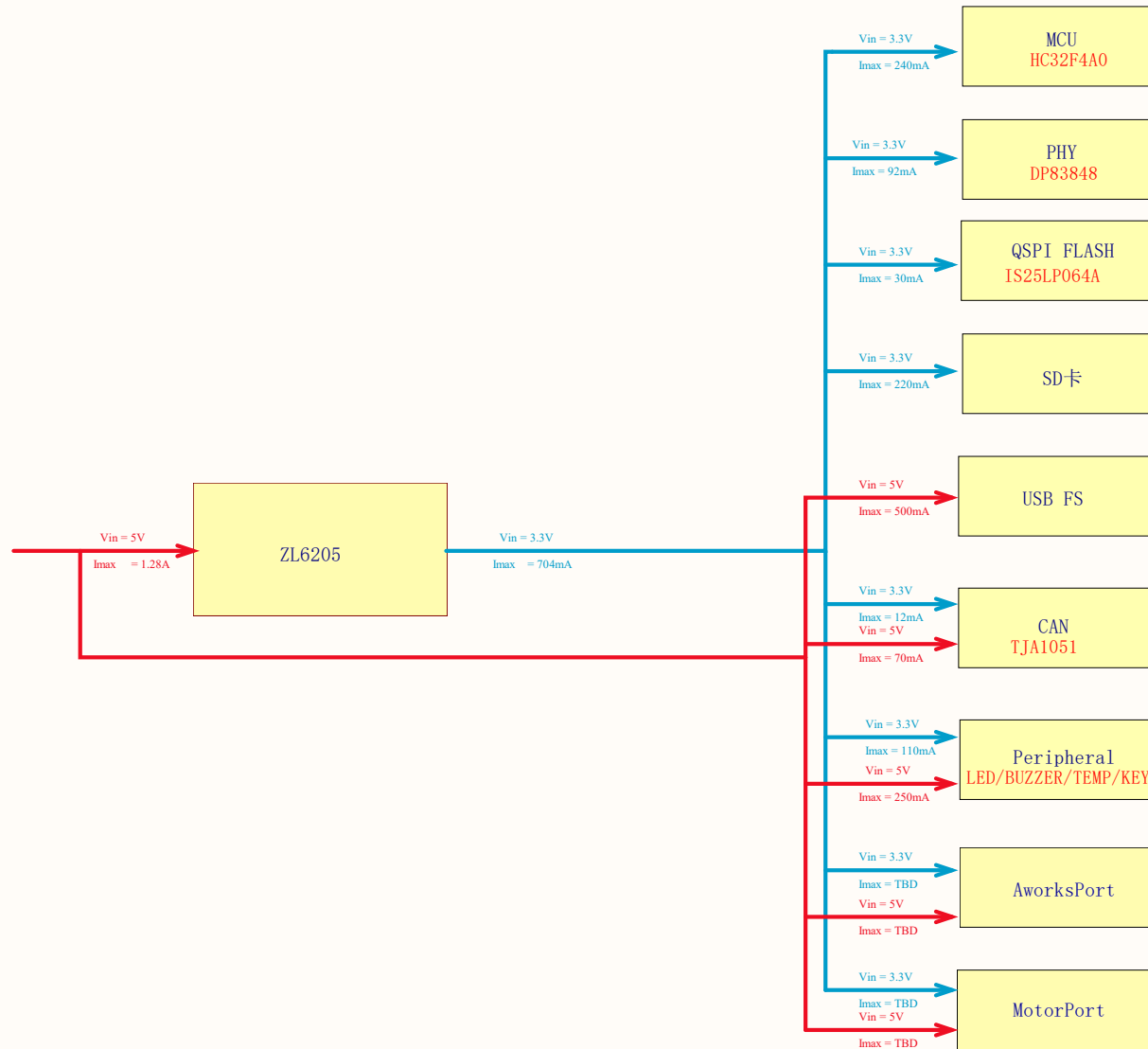


U_02
02. Current tree diagram.SchDoc

U_03
03. MAIN.SchDoc

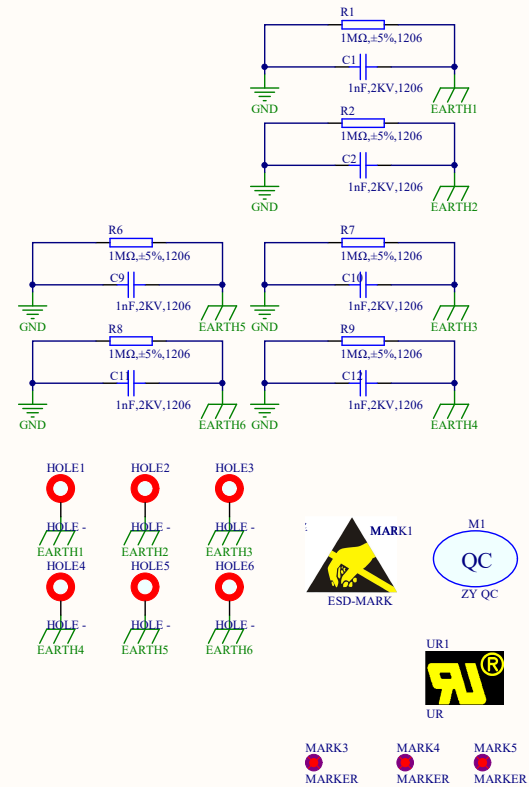
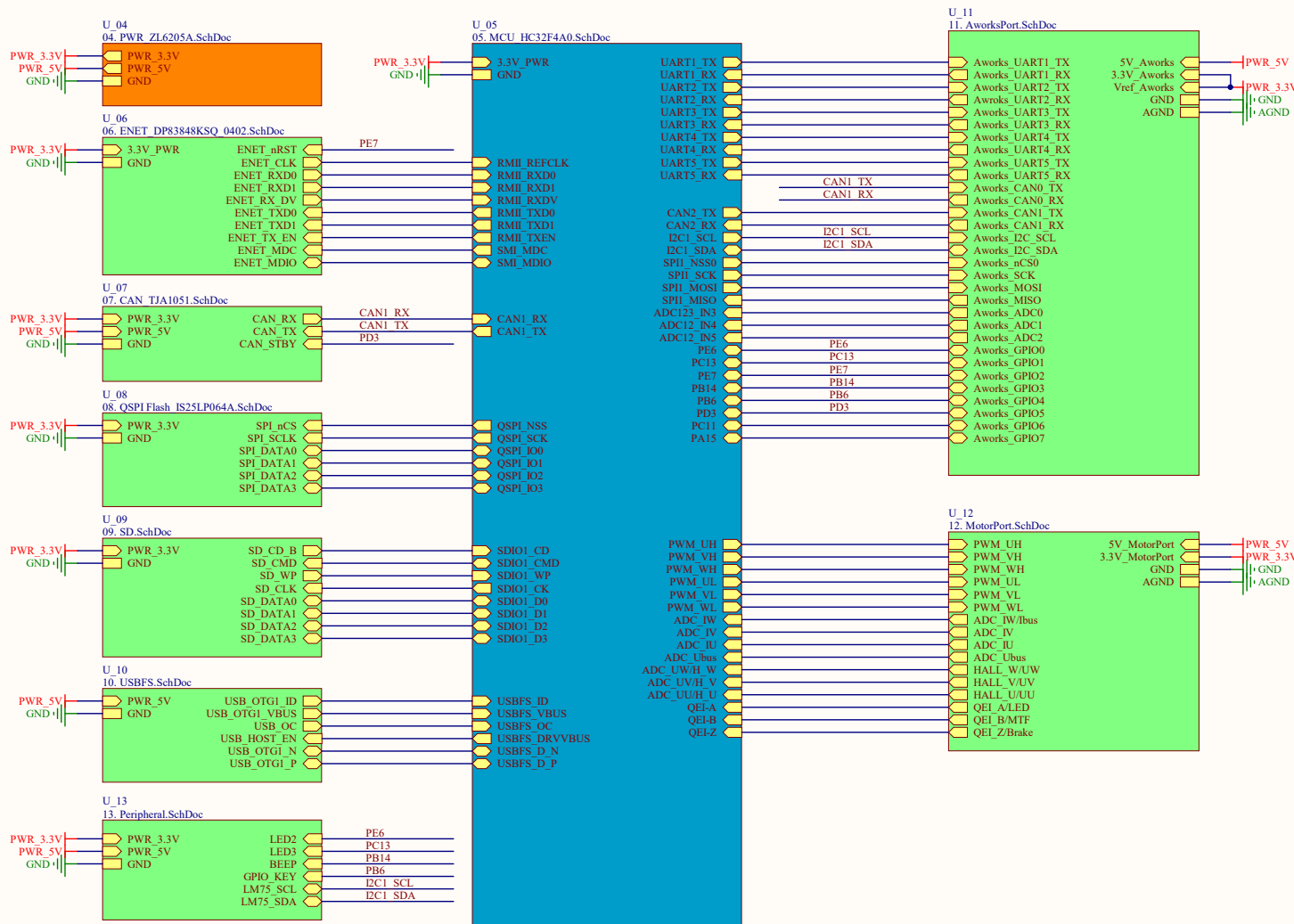
Revision History		
Rev. Code	Date	Description
A	2021-06-24	创建原理图
B		
C		

#	修改日期	修改内容
1	ModifiedDate1	ModifiedContent1
2	ModifiedDate2	ModifiedContent2
3	ModifiedDate3	ModifiedContent3



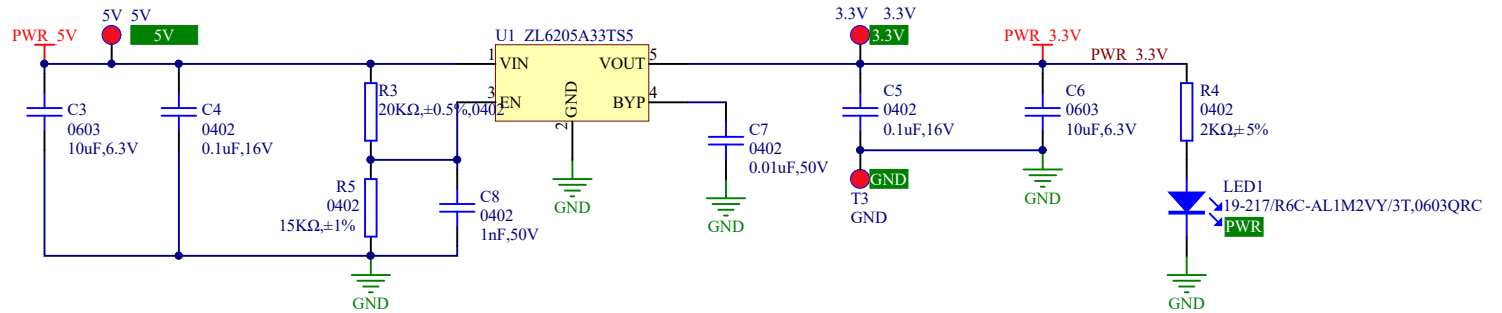
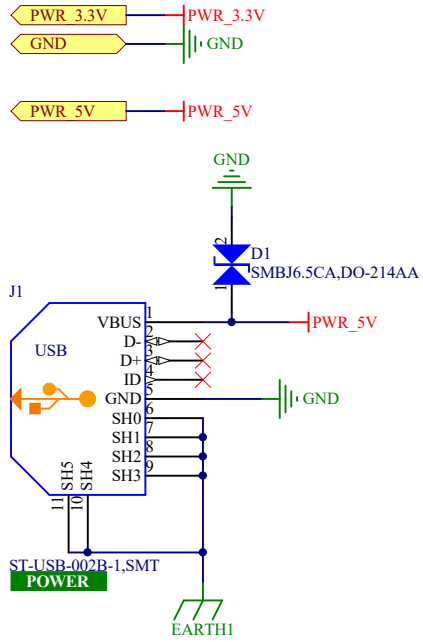
#	修改日期	修改内容
1	ModifiedDate1	ModifiedContent1
2	ModifiedDate2	ModifiedContent2
3	ModifiedDate3	ModifiedContent3

3. 主图



#	修改日期	修改内容
1		
2		
3		

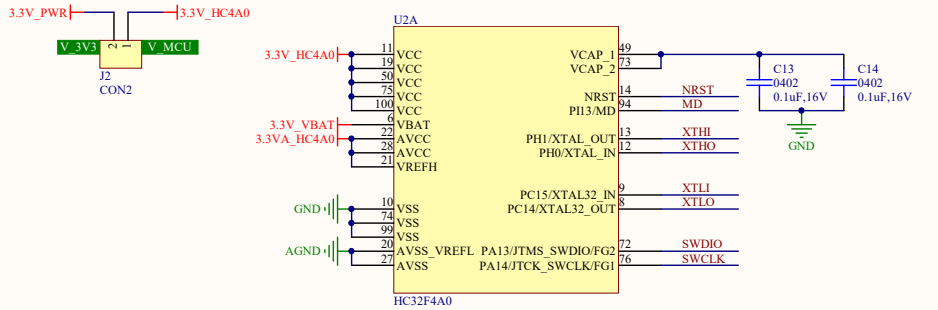
4. PWR_ZL6205A



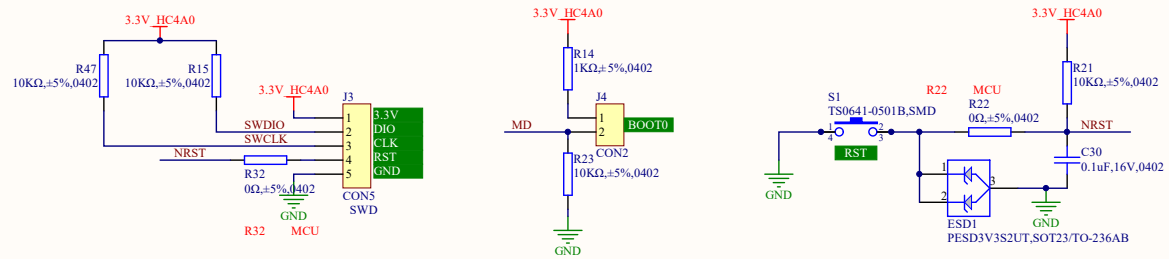
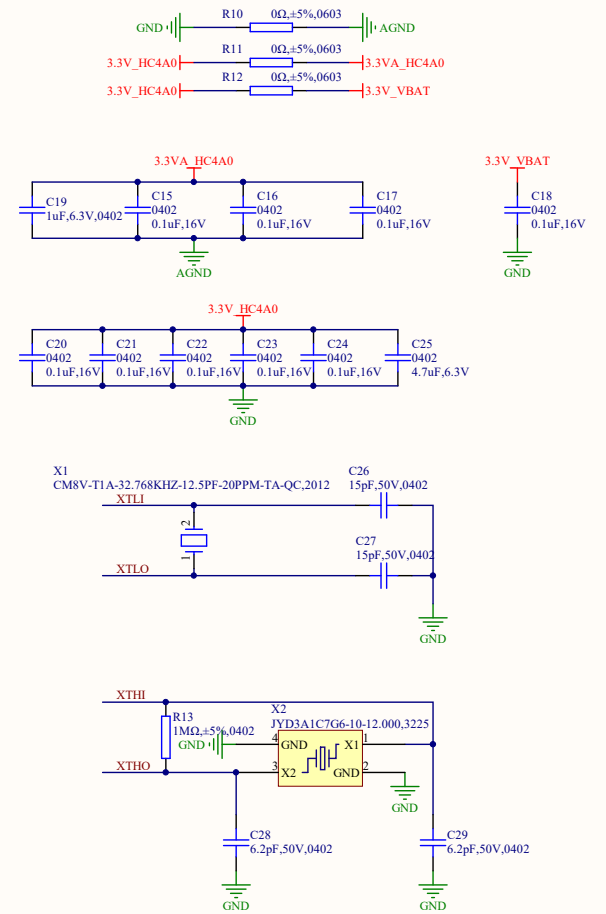
#	修改日期	修改内容
1		
2		
3		

5. MCU_HC32F4A0

3.3V_PWR	3.3V_PWR
GND	GND
ADC123_IN3	PA3
ADC12_IN4	PA4
ADC12_IN5	PA5
Pd7	PD7
CAN2_TX	PD6
CAN2_RX	PD5
CAN1_TX	PD4
CAN1_RX	PD4
QSPI_NSS	PC7
QSPI_SCK	PC6
QSPI_IO0	PB13
QSPI_IO1	PB12
QSPI_IO2	PB10
QSPI_IO3	PB2
SDIO1_CD	PE14
SDIO1_WP	PE15
SDIO1_CK	PC12
SDIO1_CMD	PD2
SDIO1_D0	PB7
SDIO1_D1	PA8
SDIO1_D2	PC10
SDIO1_D3	PB5
PWM_UL	PE8
PWM_UH	PE9
PWM_VL	PE10
PWM_VH	PE11
PWM_WL	PE12
PWM_WH	PE13
ADC_UBUS	PC0
ADC_IV	PC2
ADC_IW	PC3
ADC_IV	PA0
ADC_IU	PA8
ADC_UV/H_W	PA6
ADC_UV/H_V	PB0
ADC_UU/H_U	PB1
QEL-A	PD8
QEL-B	PD9
QEL-Z	PB15
SMI_MDC	PC1
SMI_MDIO	PA2
RMII_REFCLK	PA1
RMII_RXDV	PA7
RMII_RXD0	PC4
RMII_RXD1	PC5
RMII_TXEN	PB11
RMII_TXD0	PE1
RMII_TXD1	PE0
USBFS_D_P	USBFS_D_P
USBFS_D_N	USBFS_D_N
USBFS_ID	PA10
USBFS_VBUS	PA9
USBFS_DRVVBUS	PC9
USBFS_OC	PC8
SPI1_NSS0	PD15
SPI1_SCK	PD14
SPI1_MOSI	PD13
SPI1_MISO	PD12
I2C1_SDA	PD1
I2C1_SCL	PD0
UART1_RX	PD11
UART1_TX	PD10
UART2_RX	PB4
UART2_TX	PB3
UART3_RX	PB9
UART3_TX	PB8
UART4_RX	PE3
UART4_TX	PE2
UART5_RX	PE5
UART5_TX	PE4
PC13	PC13
PE6	PE6
PE7	PE7
PB14	PB14
PB6	PB6
PD3	PD3
PC11	PC11
PA15	PA15

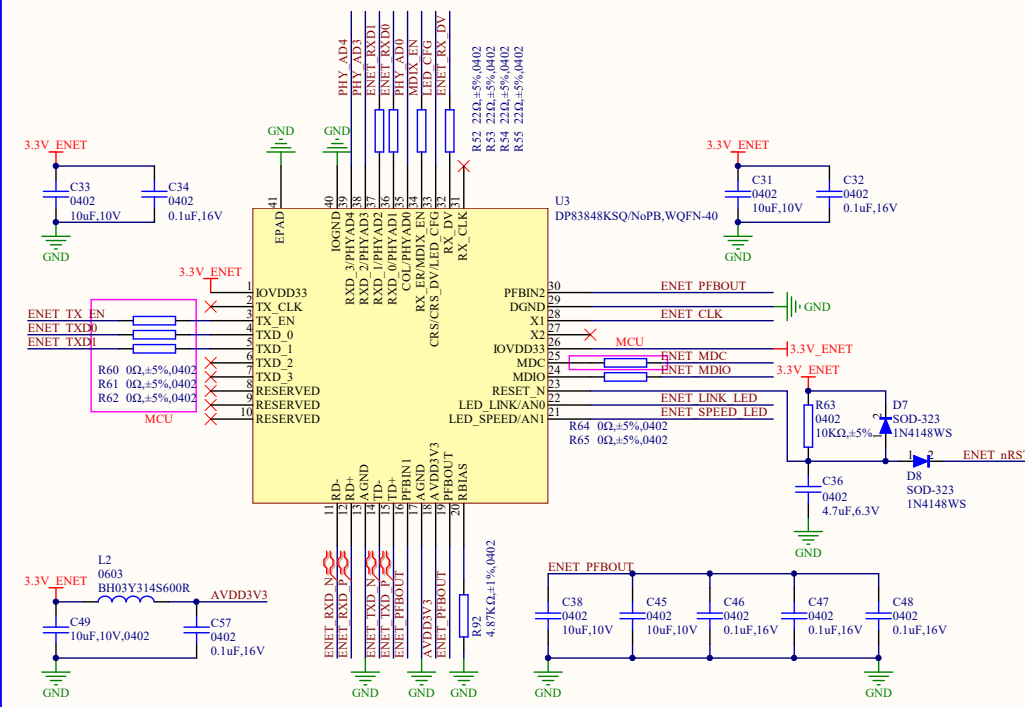


PE2	1	PE2/FG2	98	PE1	
PE3	2	PE3/FG2	97	PE0/FG1	
PE4	3	PE4/FG2	96	PB9/FG1	
PE5	4	PE5/FG2	95	PB8/FG1	
PE6	5	PE6/FG2	94	PB7/FG1	
PC13	7	PC13/RTIC10	92	PB6	
PC0	15	PC0/ADC123_IN10/CMP3_IN4/FG3	91	PB5/FG1	
PC1	16	PC1/ADC123_IN11/FG3	90	PB4	
PC2	17	PC2/ADC123_IN12/FG3	89	PB3	
PC3	18	PC3/ADC123_IN13/CMP1_IN4/FG3	88	PD7/FG1	
PA0	23	PA0/ADC12_IN0/PGA_1/SH_1/FG2	87	PD6/FG1	
PA1	24	PA1/ADC12_IN1/PGA_2/SH_2/FG2	86	PD5/FG1	
PA2	25	PA2/ADC12_IN2/PGA_3/SH_3/FG2	85	PD4/FG1	
PA3	26	PA3/ADC12_IN3/PGA123_VSS/CMP1_IN4/FG2	84	PD3/FG1	
PA4	29	PA4/ADC12_IN4/DAC1_OUT1/CMP2_IN3/FG1	83	PD2/FG1	
PA5	30	PA5/ADC12_IN5/DAC1_OUT2/CMP2_IN4/FG1	82	PD1/FG1	
PA6	31	PA6/ADC12_IN6/PGA_4/CMP1_IN2/FG1	81	PD0/FG1	
PA7	32	PA7/ADC12_IN7/PGA4_VSS/CMP123_INM3/FG1	80	PC12/FG1	
PC4	33	PC4/ADC12_IN14/DAC2_OUT1_CMP2_INM4/FG1	79	PC11	
PC5	34	PC5/ADC12_IN15/DAC2_OUT2/CMP3_INM4/FG1	78	PC10/FG1	
PB0	35	PB0/ADC12_IN8/CMP3_IN2/FG1	77	PA15	
PB1	36	PB1/ADC12_IN9/CMP3_IN3/FG1	71	USBFS_D_P	
PB2	37	PB2/PV2EXINP/FG1	70	USBFS_D_N	
PE7	38	PE7/FG2	69	PA10	
PE8	39	PE8/FG2	68	PA9/FG1	
PE9	40	PE9/FG2	67	PA8/FG1	
PE10	41	PE10/CMP1_IN3/FG3	66	PC9/FG1	
PE11	42	PE11/FG3	65	PC8/FG1	
PE12	43	PE12/CMP4_INM3/FG3	64	PC7/FG1	
PE13	44	PE13/CMP4_INM4/FG3	63	PC6/FG1	
PE14	45	PE14/CMP4_IN3/FG3	62	PD15/FG1	
PE15	46	PE15/CMP4_IN4/FG3	61	PD14/FG1	
PB10	47	PB10/FG3	60	PD13/FG1	
PB11	48	PB11/FG3	59	PD12/FG1	
PB12	51	PB12/FG1	58	PD11/FG1	
PB13	52	PB13/FG1	57	PD10/FG1	
PB14	53	PB14/USBHS_DM/FG1	56	PD9/FG1	
PB15	54	PB15/USBHS_DP/FG1	55	PD8/FG1	

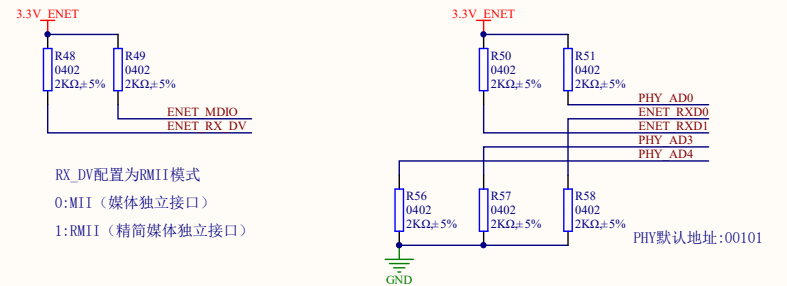


#	修改日期	修改内容
1	ModifiedDate1	ModifiedContent1
2	ModifiedDate2	ModifiedContent2
3	ModifiedDate3	ModifiedContent3

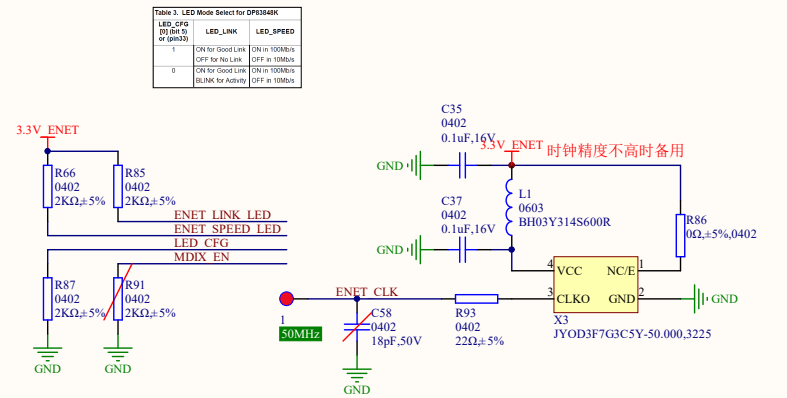
(10-1) ENET PHY



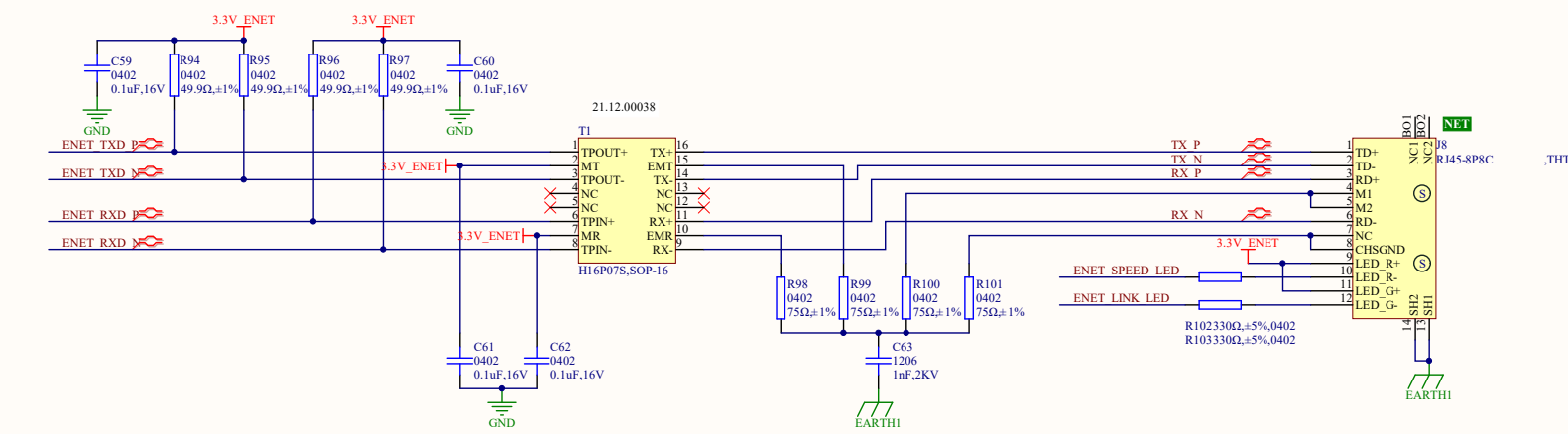
(10-2) PHY CFG & ADD



(10-3) PHY CFG & CLK

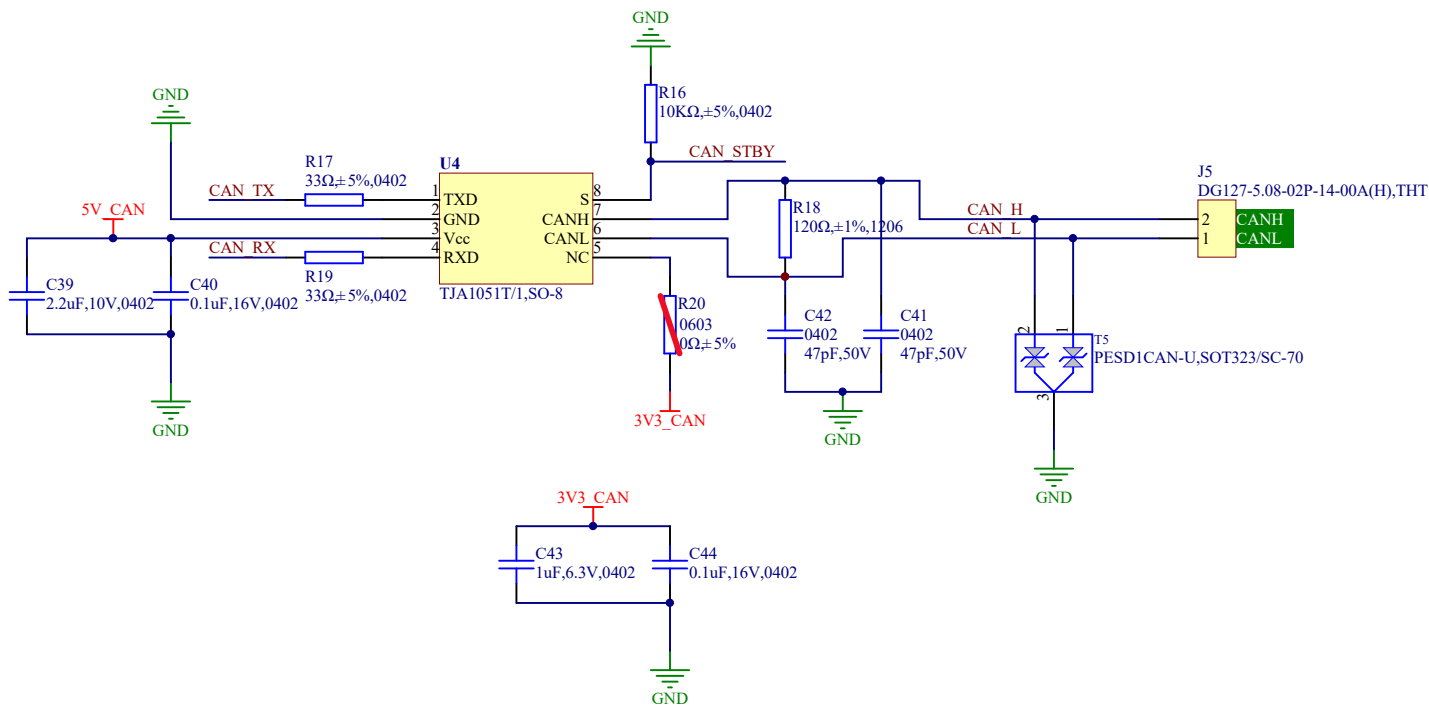
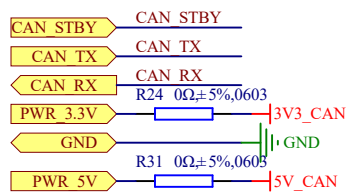


(10-4) ENET INTERFACE



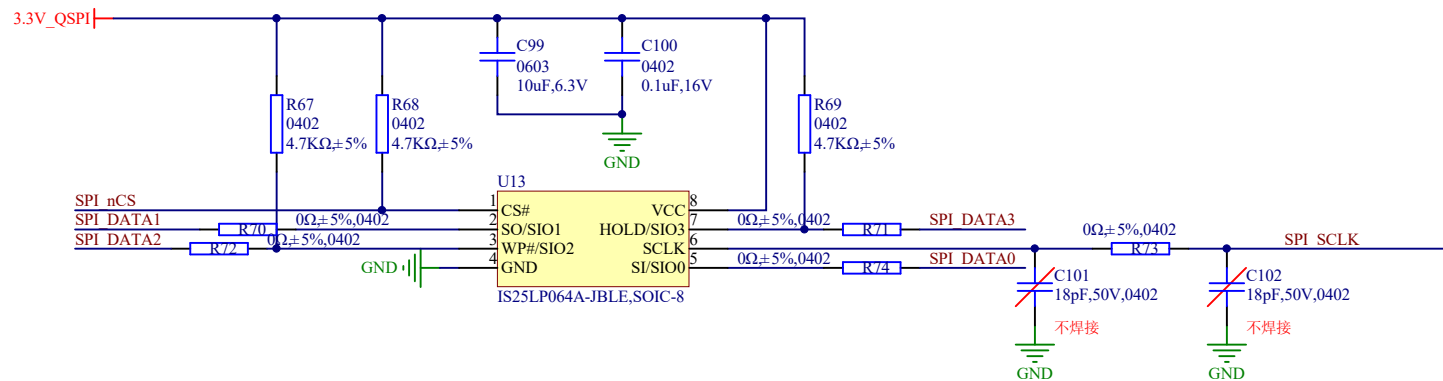
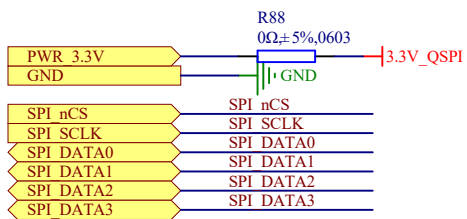
#	修改日期	修改内容
1		
2		
3		

7. CAN_TJA1051



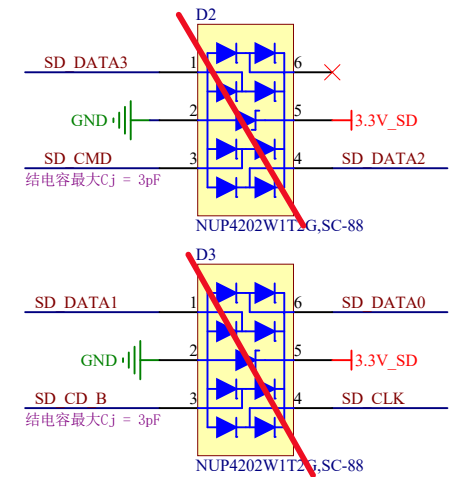
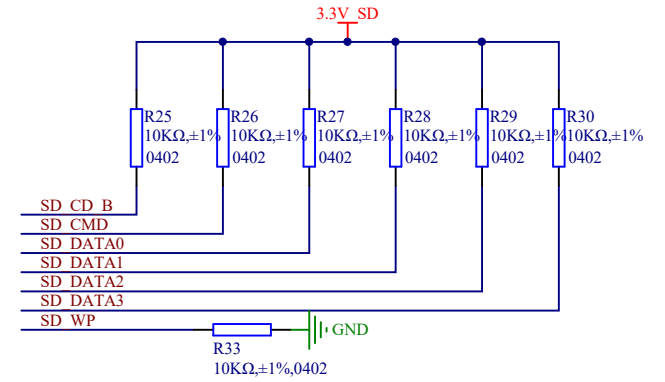
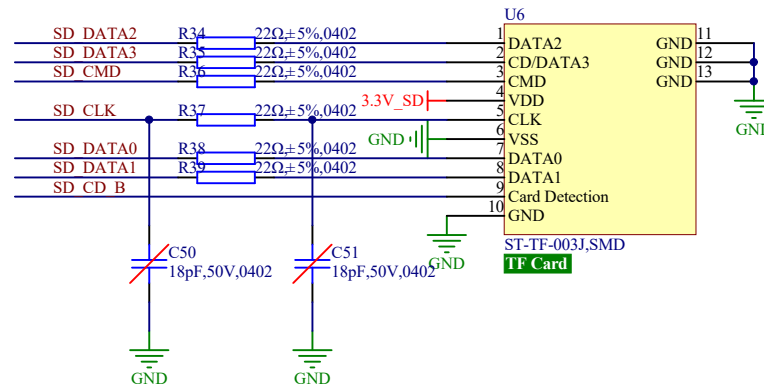
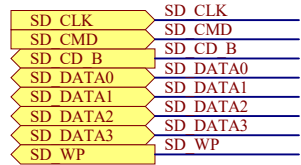
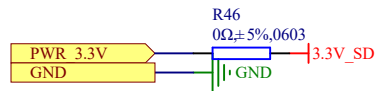
#	修改日期	修改内容
1		
2		
3		

8. QSPI_Flash_IS25LP064A



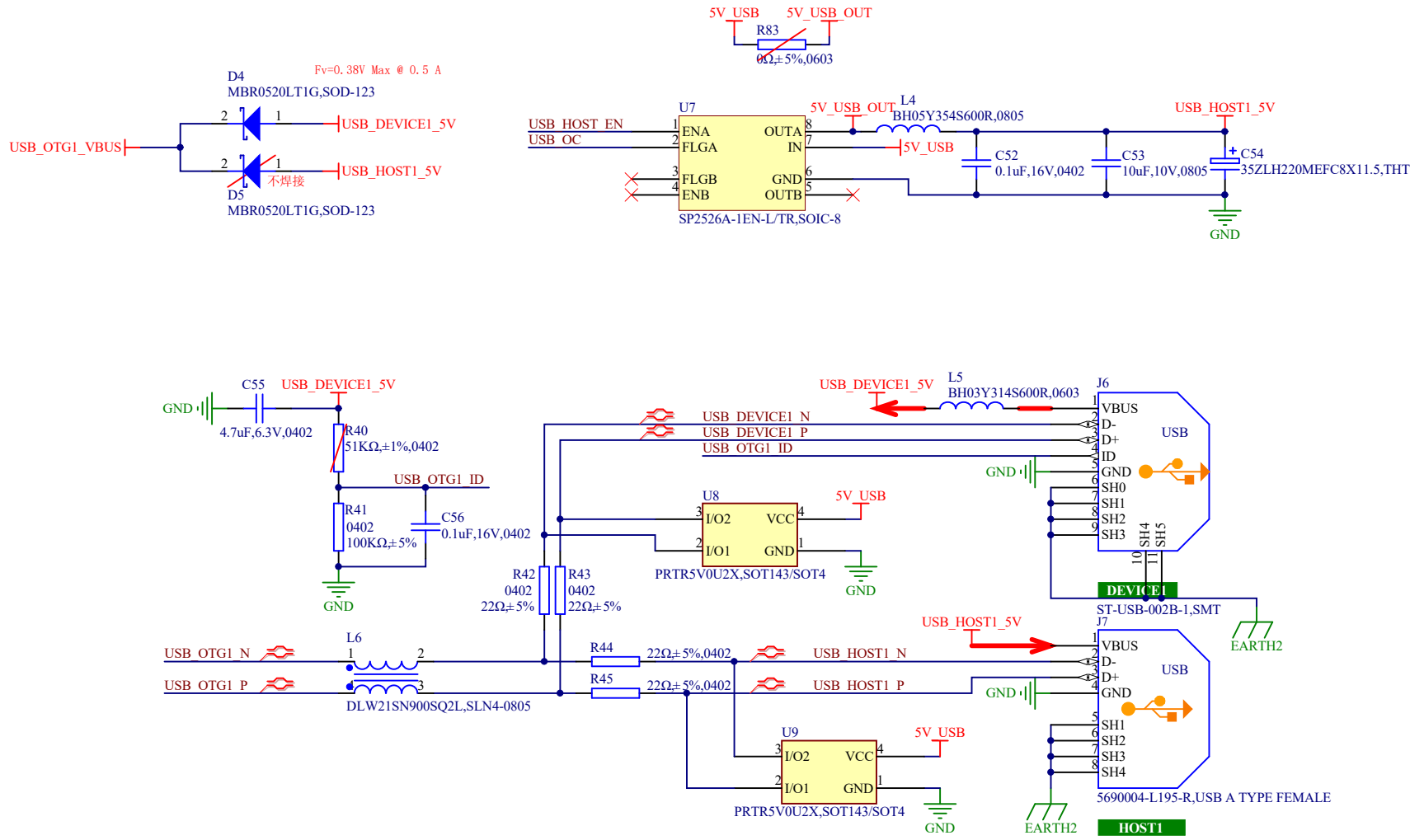
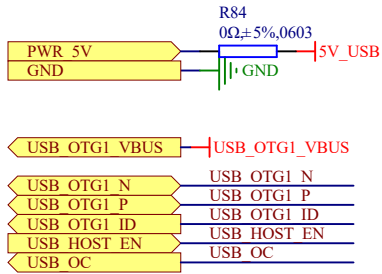
#	修改日期	修改内容
1		
2		
3		

9. SD



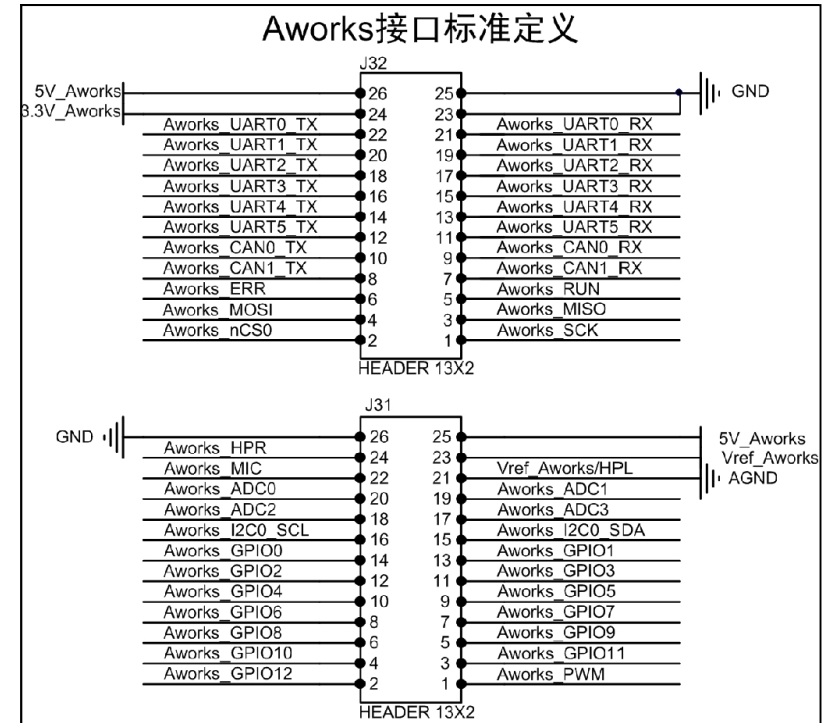
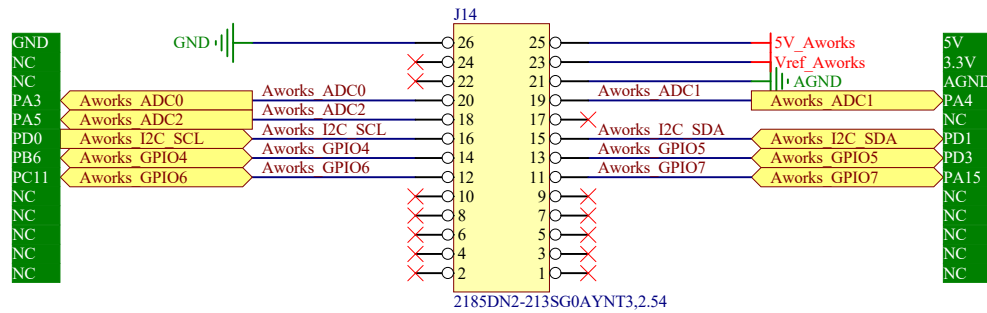
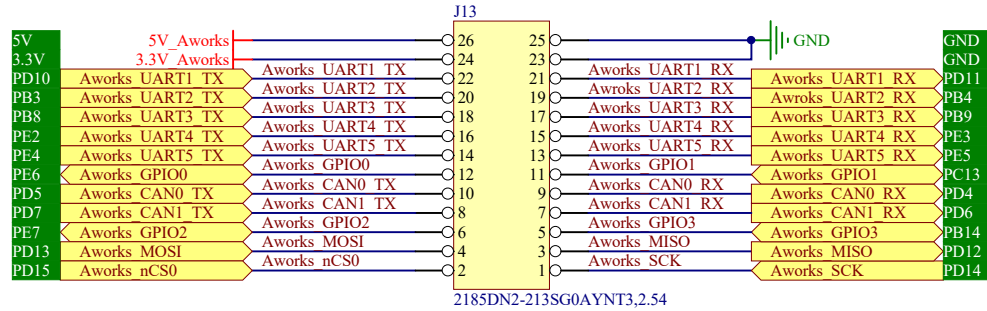
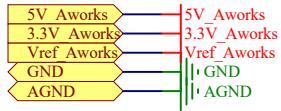
#	修改日期	修改内容
1		
2		
3		

10. USBFS



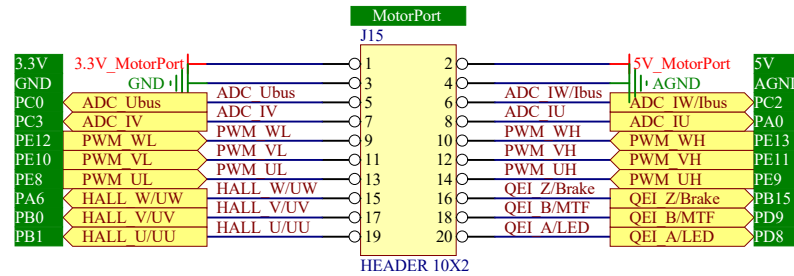
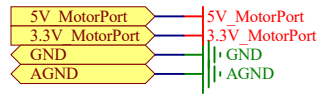
#	修改日期	修改内容
1		
2		
3		

11. AworksPort



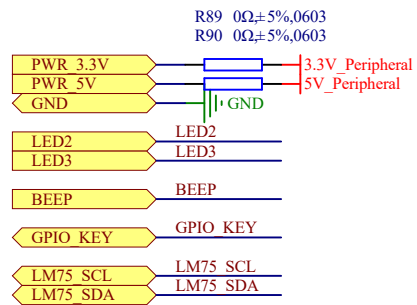
#	修改日期	修改内容
1		
2		
3		

12. MotorPort

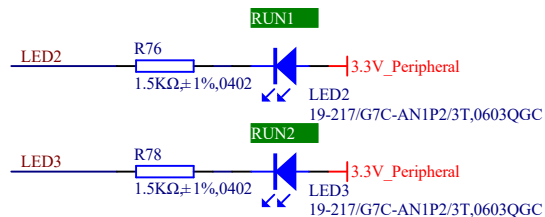


#	修改日期	修改内容
1		
2		
3		

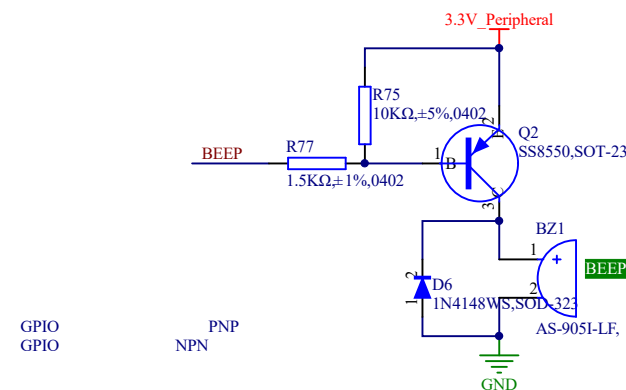
13. Peripheral



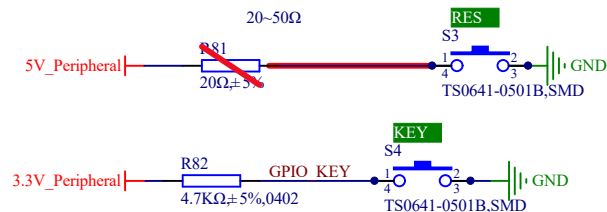
LED电路



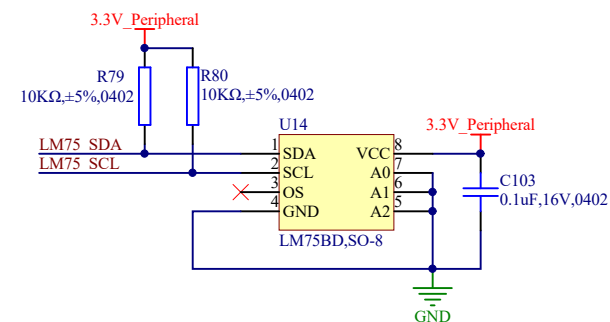
蜂鸣器电路



按键与加热电路



数字温度传感器电路



#	修改日期	修改内容
1		
2		
3		