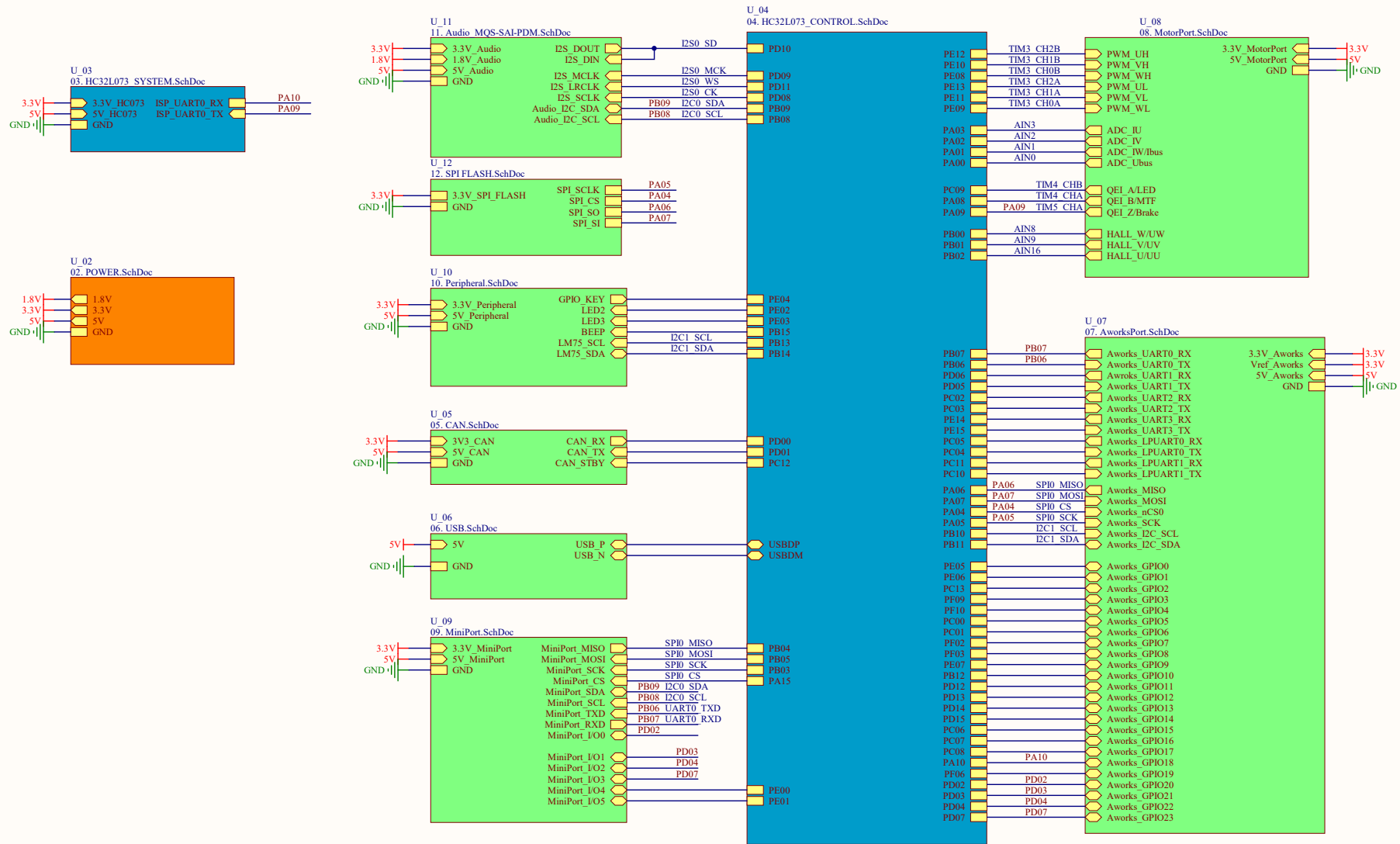
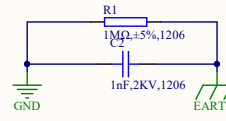


1. MAIN

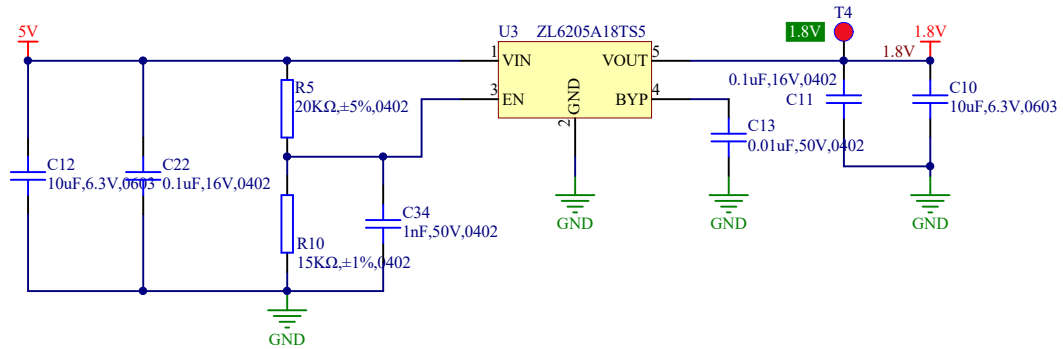
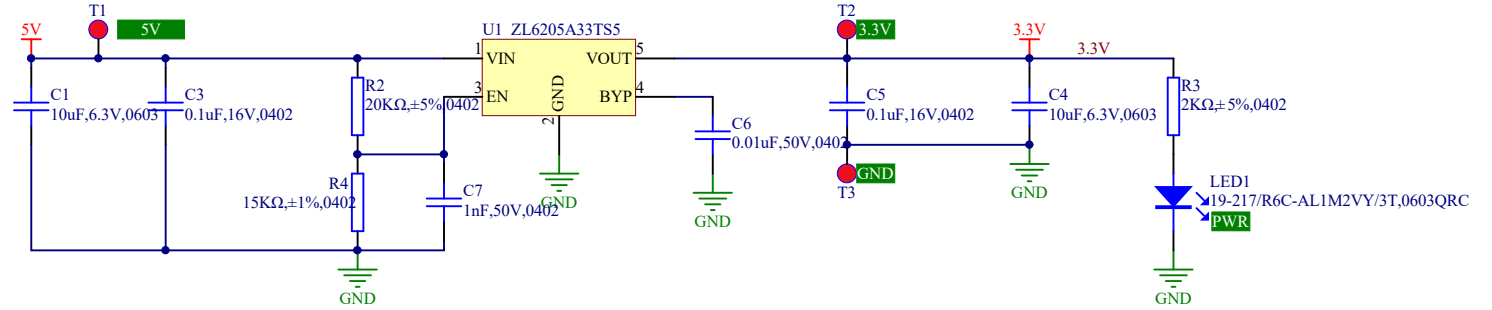
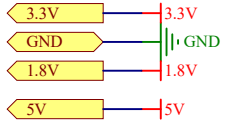


- MARK6 MARKER
- MARK7 MARKER
- MARK8 MARKER
- MARK3 MARKER
- MARK4 MARKER
- MARK5 MARKER



#	修改日期	修改内容
1		
2		
3		

2. PWR_ZL6205A33TS5

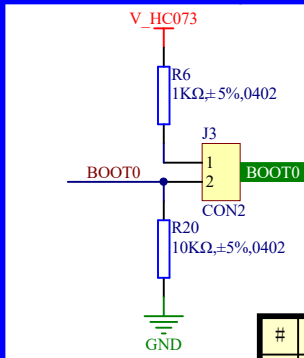
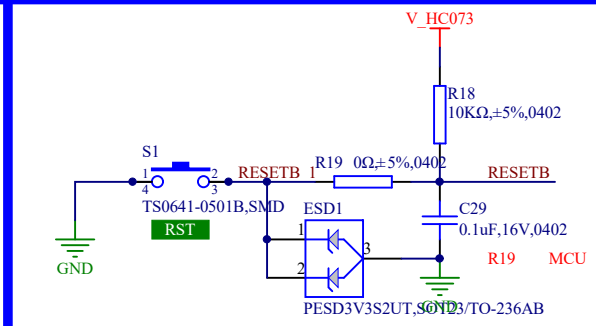
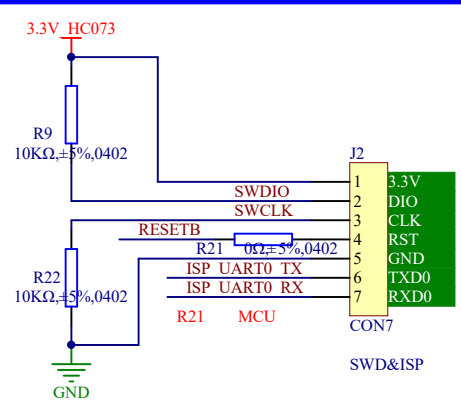
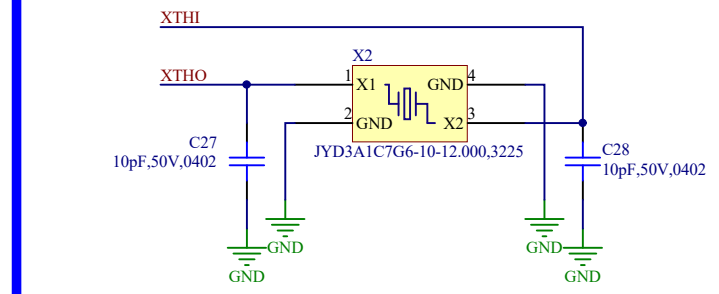
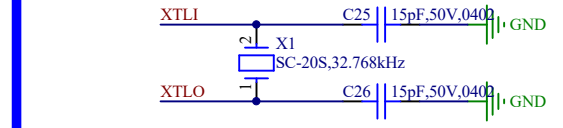
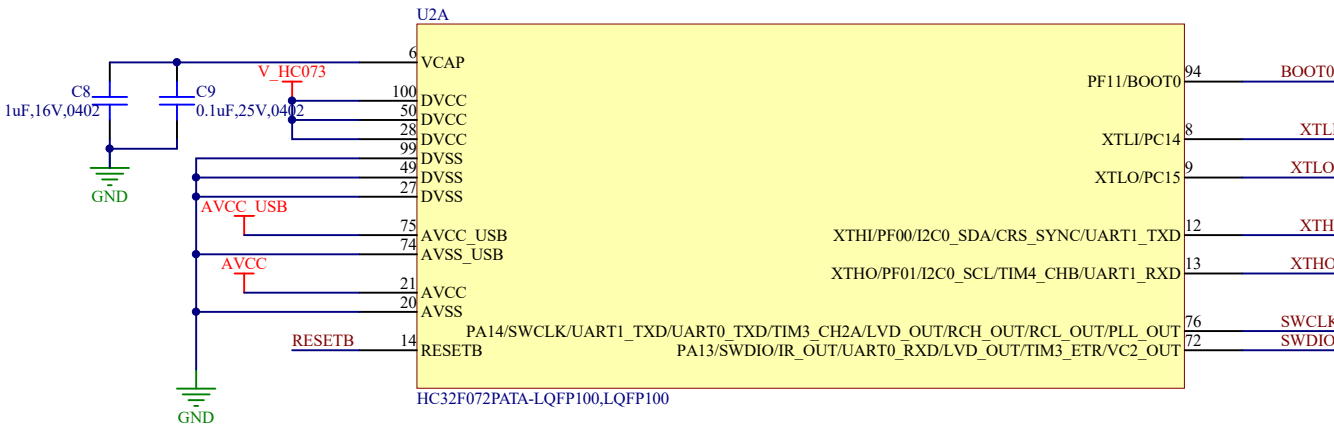
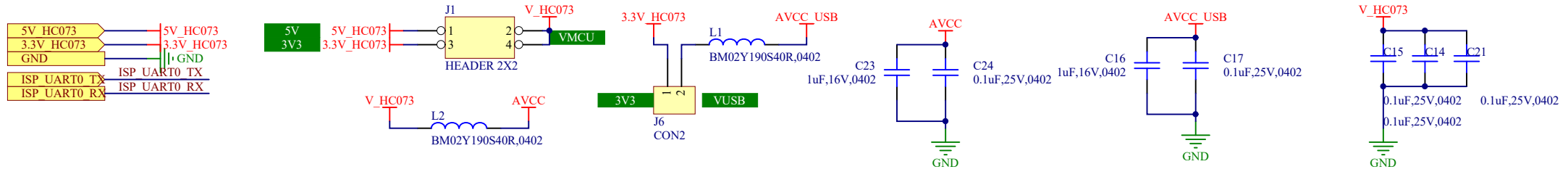


#	修改日期	修改内容
1		
2		
3		

立功科技

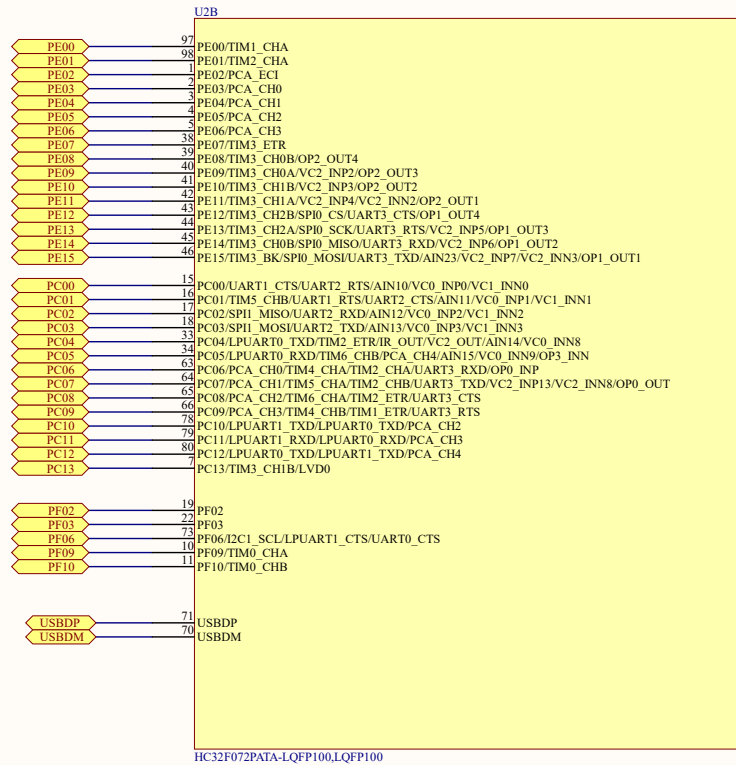
设计人员	*	设计日期	2020-07-08	图纸名称	PWR_ZL6205A33TS5	图纸描述	电源子图	
审核人员	*	审核日期	*	产品名称	评估套件	产品型号	Easy-HC32L073	
							图纸版本	Rev. B
							第 2 张 / 共 12 张	
							A4	

3. HC32L073_SYSTEM



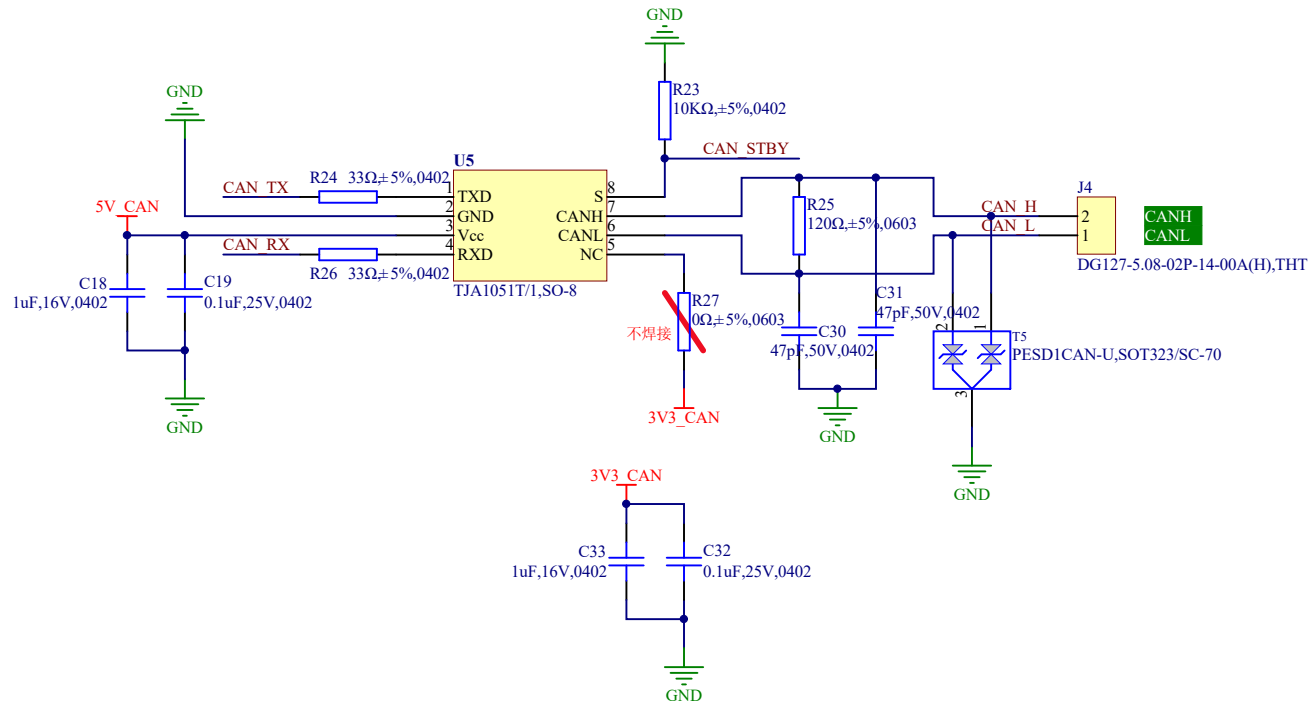
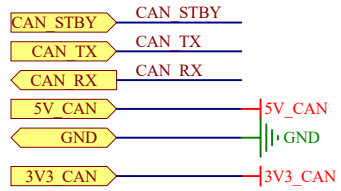
#	修改日期	修改内容
1		
2		
3		

4. HC32L073_Control



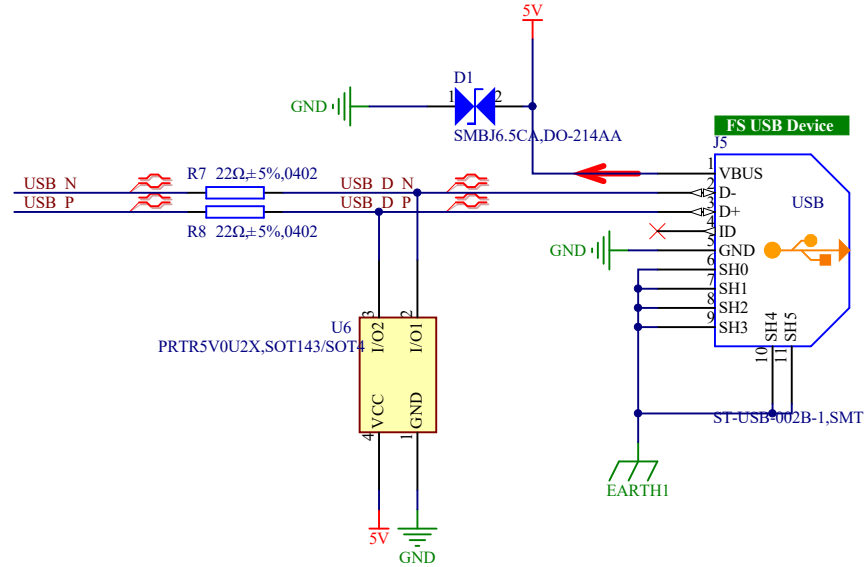
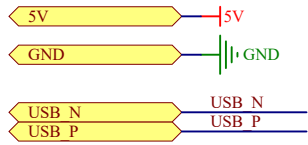
#	修改日期	修改内容
1		
2		
3		

5. CAN



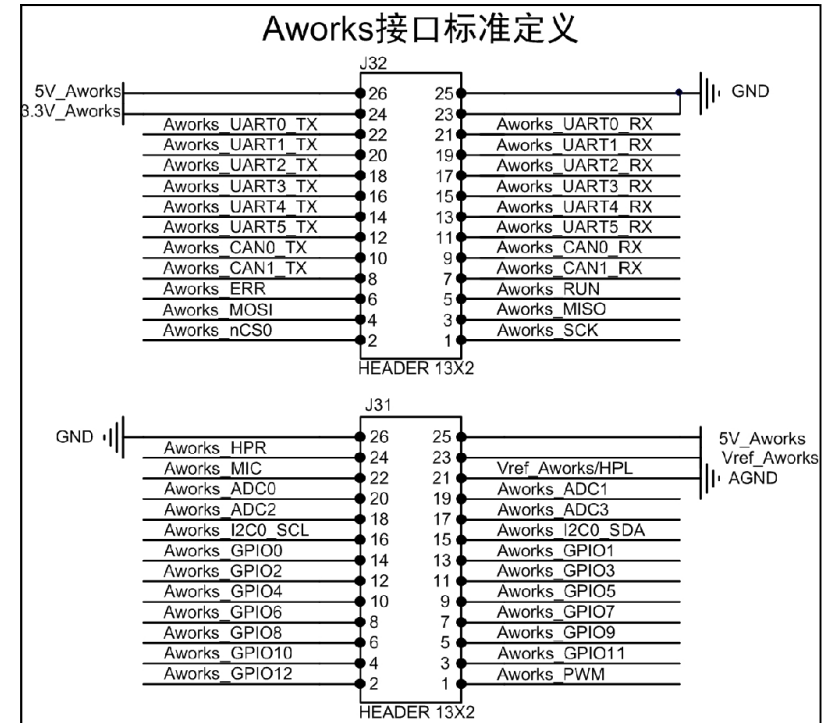
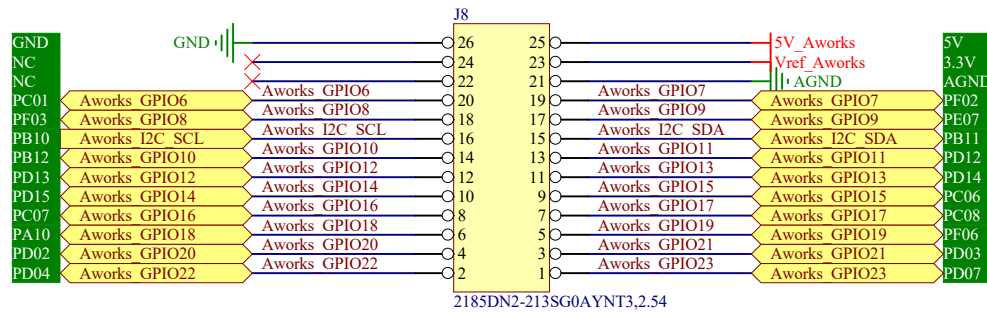
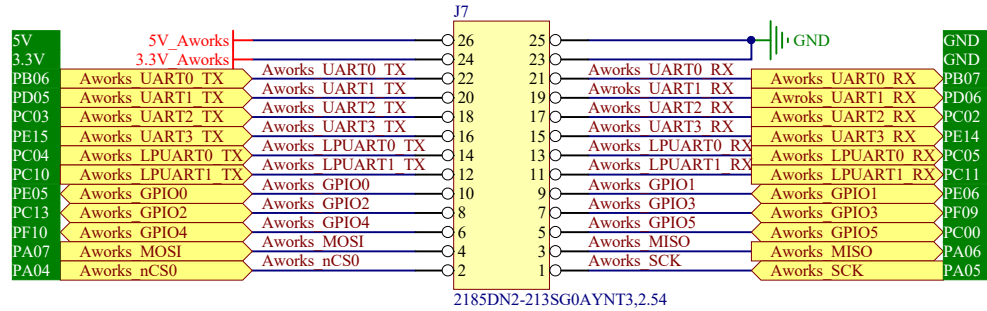
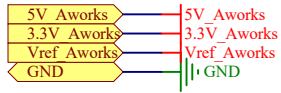
#	修改日期	修改内容
1		
2		
3		

6. USB



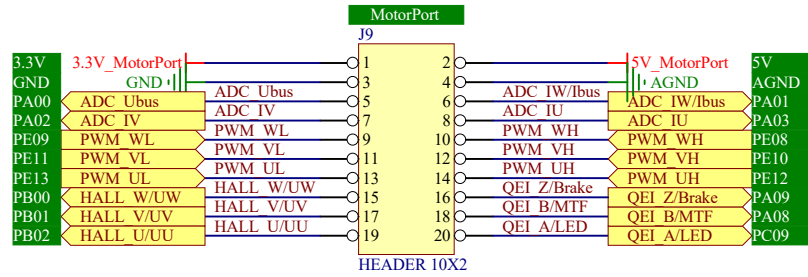
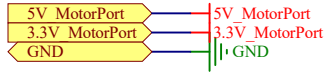
#	修改日期	修改内容
1		
2		
3		

7. AworksPort



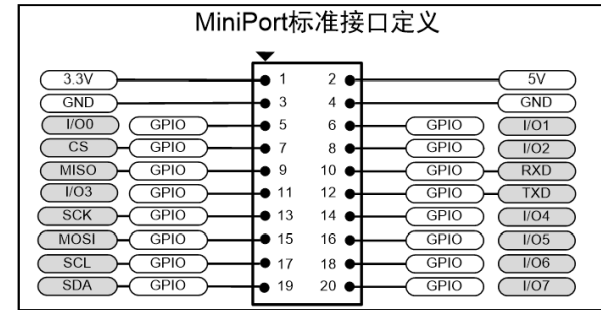
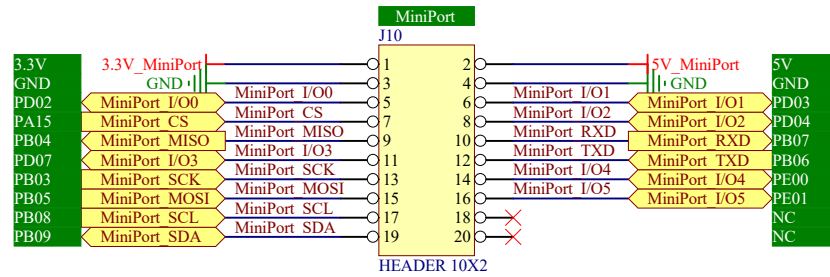
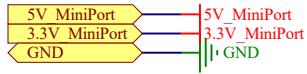
#	修改日期	修改内容
1		
2		
3		

8. MotorPort



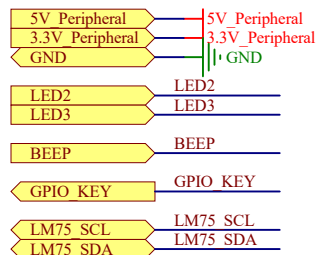
#	修改日期	修改内容
1		
2		
3		

9. MiniPort

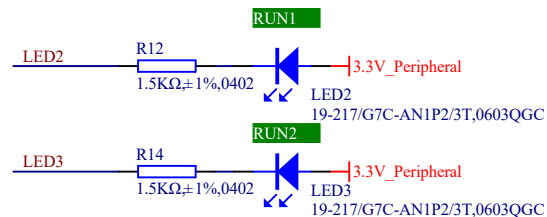


#	修改日期	修改内容
1		
2		
3		

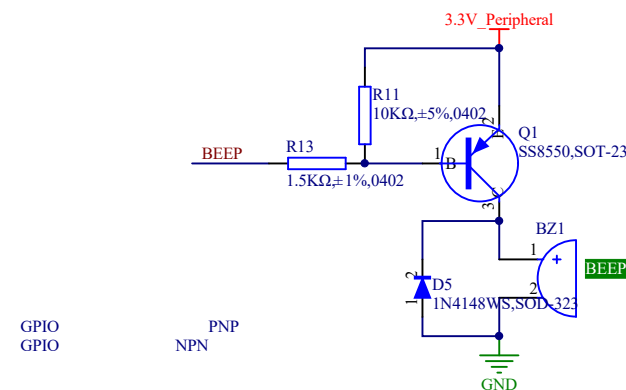
10. Peripheral



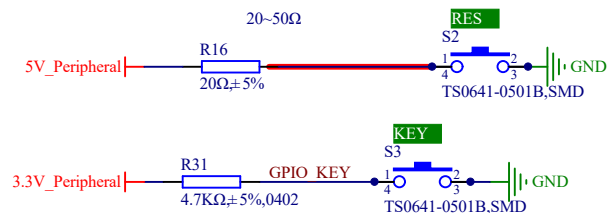
LED电路



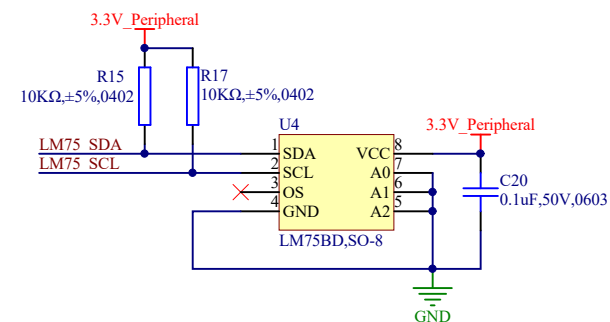
蜂鸣器电路



按键与加热电路

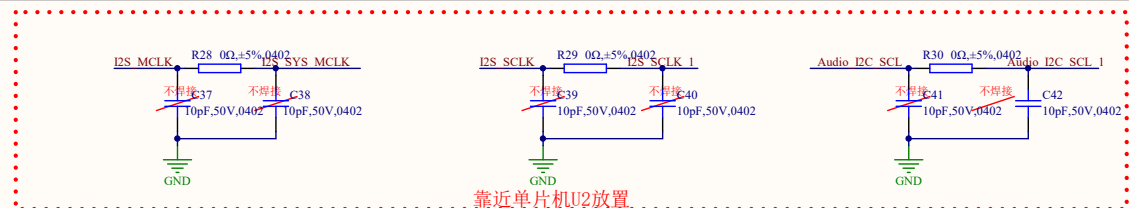
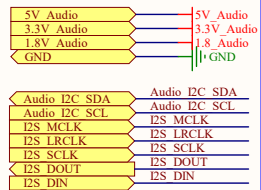


数字温度传感器电路

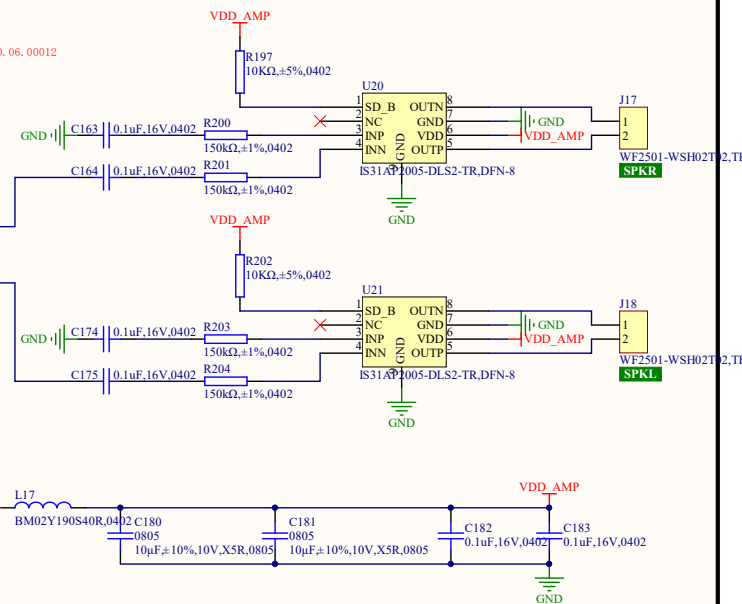
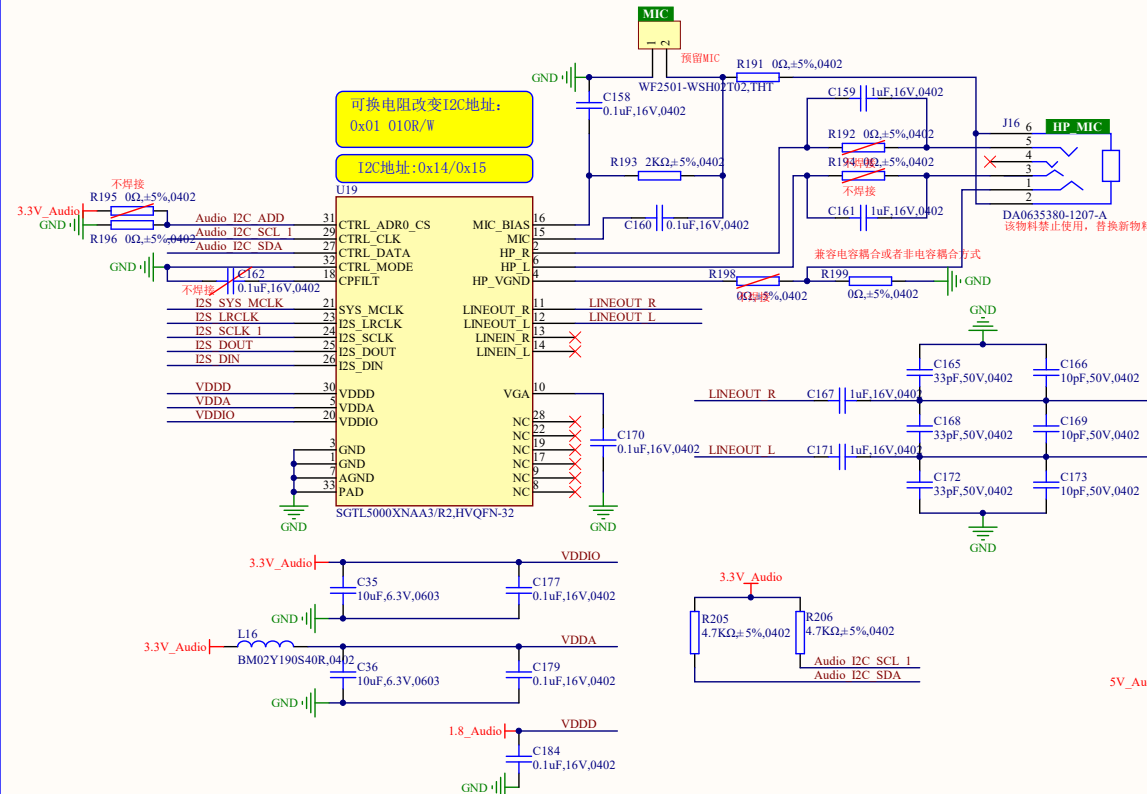
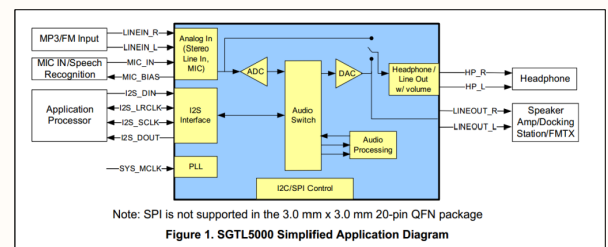


#	修改日期	修改内容
1		
2		
3		

11. Audio_SAI

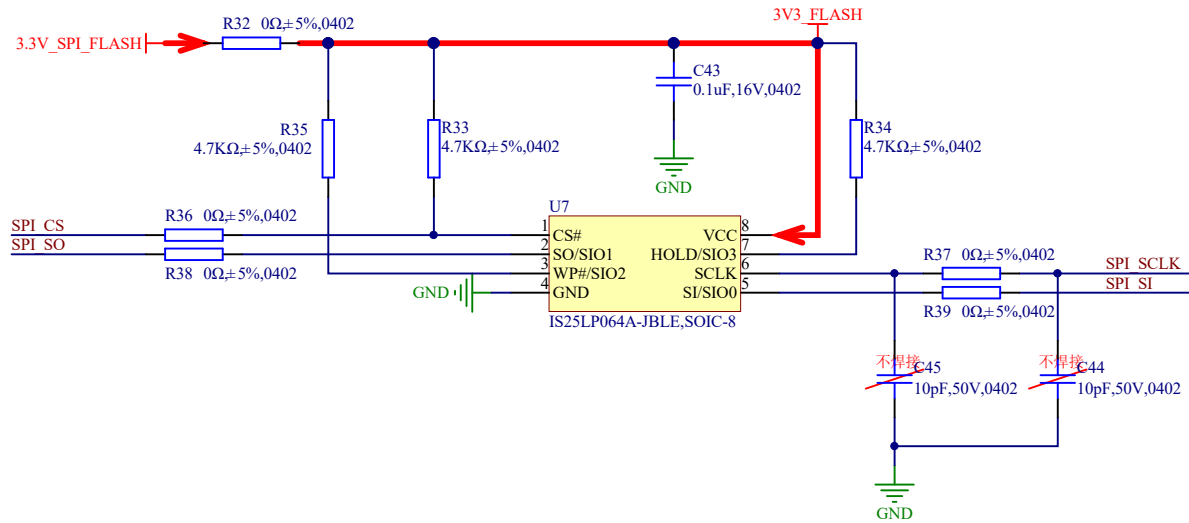
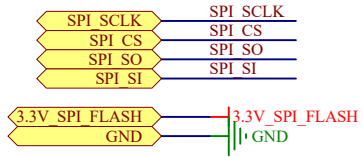


靠近单片机U2放置



#	修改日期	修改内容
1		
2		
3		

12. SPI FLASH



#	修改日期	修改内容
1		
2		
3		