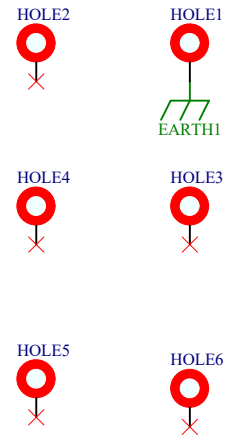
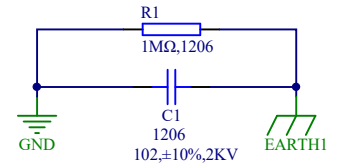


1. MAIN



MARK3 MARKER
MARK4 MARKER
MARK5 MARKER



MARK1
ESD-MARK

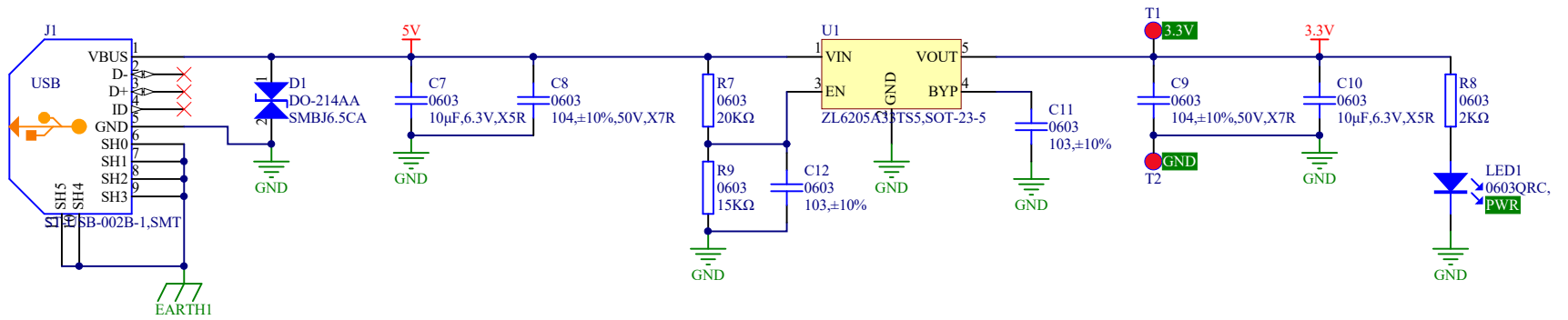
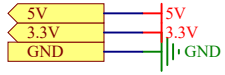


#	修改日期	修改内容
1		
2		
3		

立功科技

设计人员	*	设计日期	2019. 10	图纸名称	MAIN	图纸描述	主图
审核人员	*	审核日期	2019. 10	产品名称	评估套件	产品型号	Easy-HC32L136
				图纸版本	Rev. A	第 1 张 / 共 7 张	
						A4	

2. PWR_ZL6205

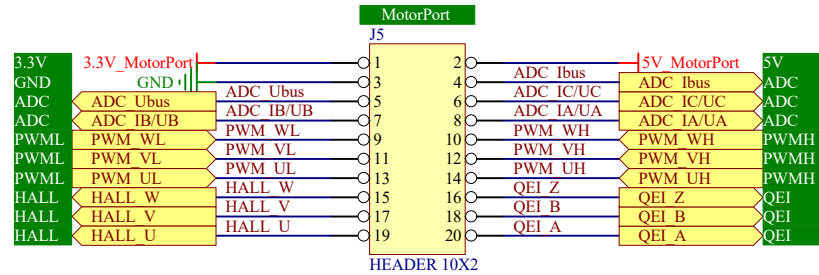
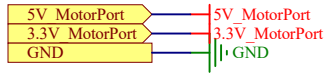


#	修改日期	修改内容
1		
2		
3		

立功科技

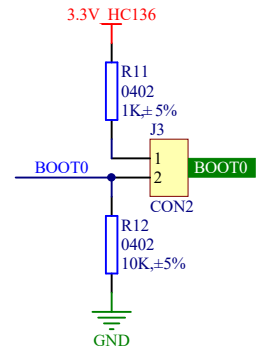
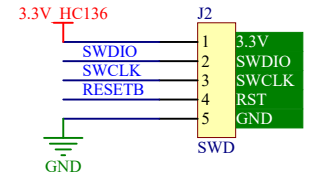
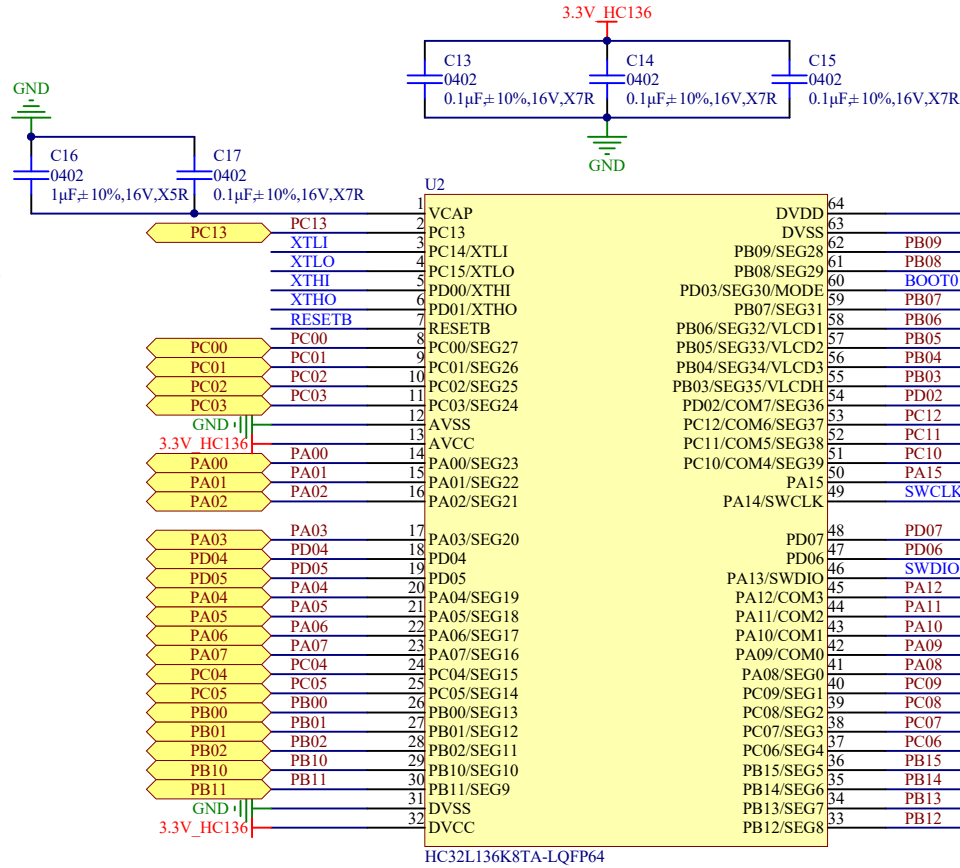
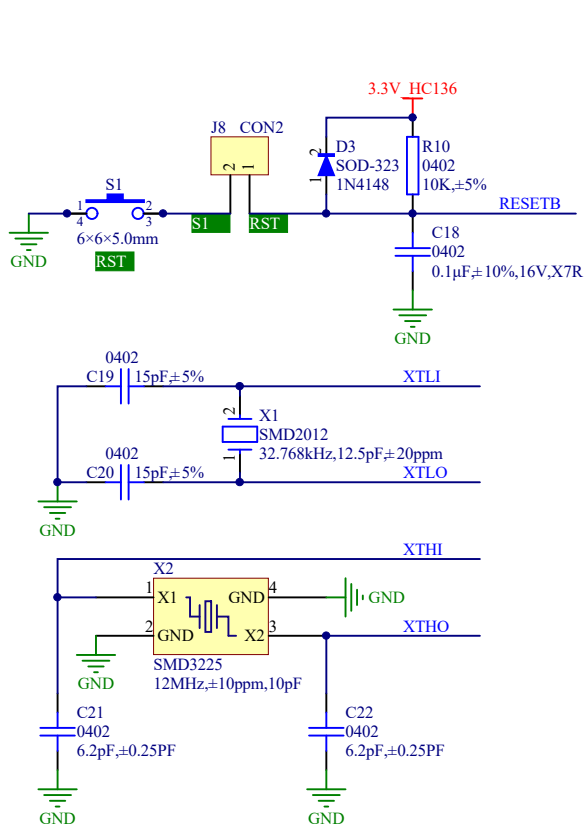
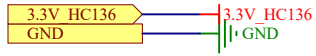
设计人员	*	设计日期	2020.1	图纸名称	PWR_ZL6205	图纸描述	电源子图				
审核人员	*	审核日期	2020.1	产品名称	评估套件	产品型号	Easy-HC32L136	图纸版本	Rev. A	第 2 张 / 共 7 张	A4

3. MotorPort



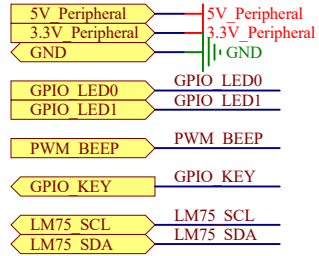
#	修改日期	修改内容
1		
2		
3		

3. MCU_HC32L136

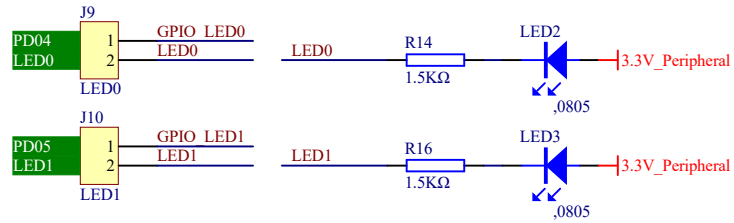


#	修改日期	修改内容
1		
2		
3		

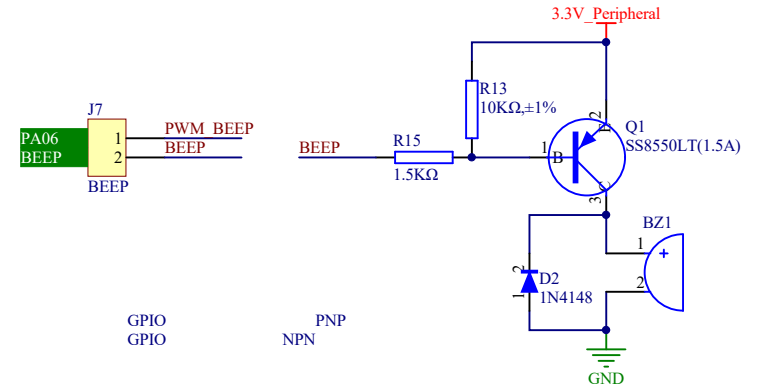
4. Peripheral



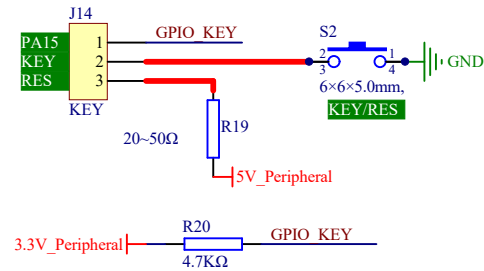
LED电路



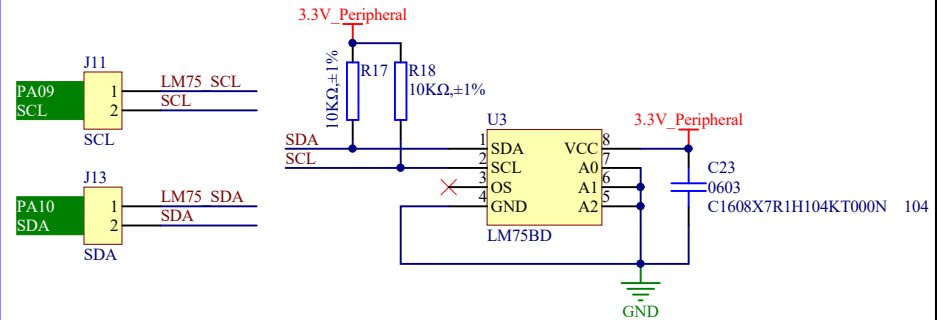
蜂鸣器电路



按键与加热电路

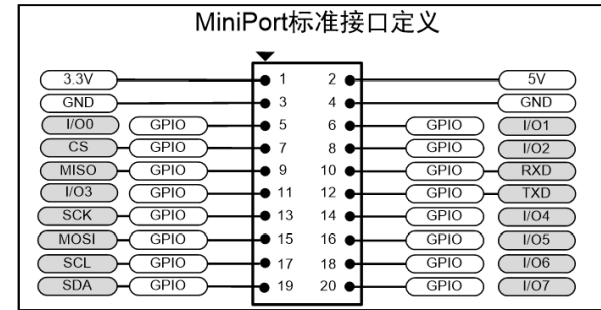
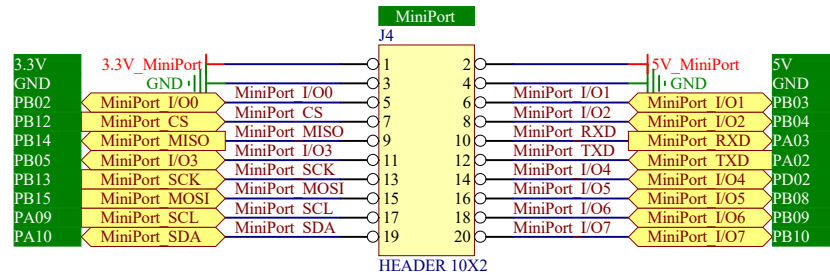
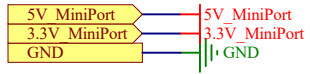


数字温度传感器电路



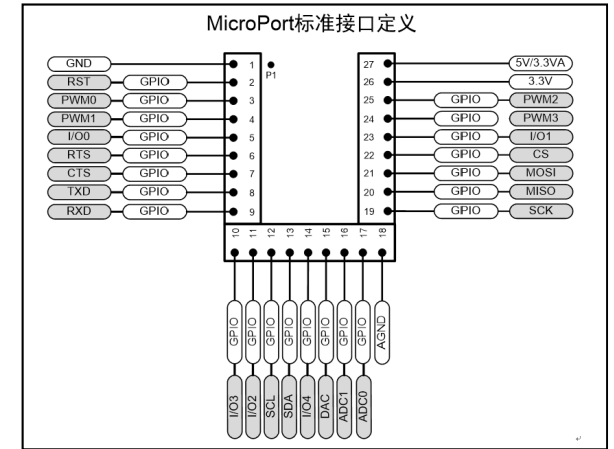
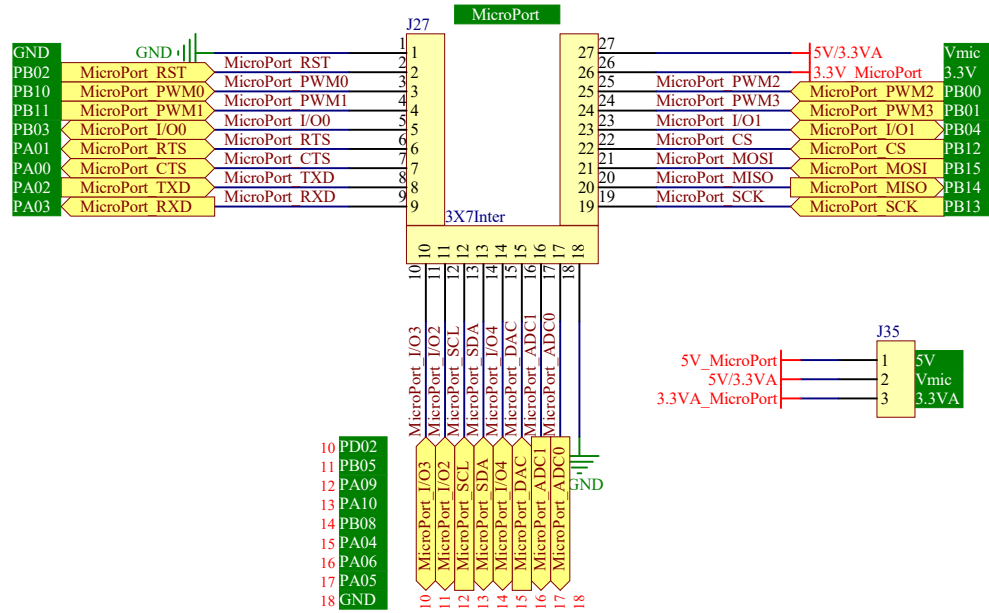
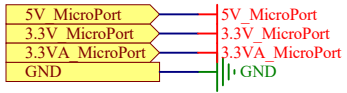
#	修改日期	修改内容
1		
2		
3		

5. MiniPort



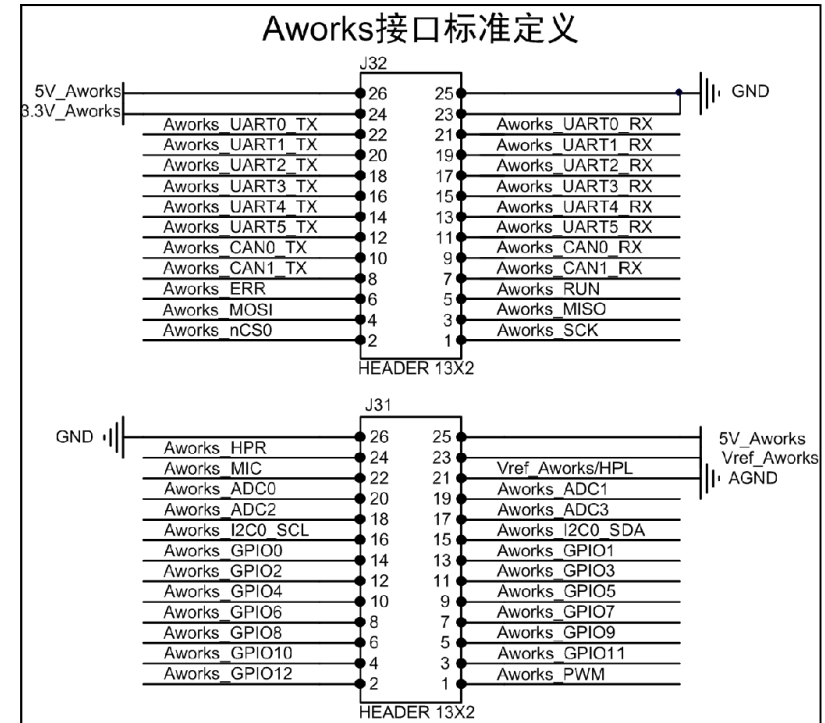
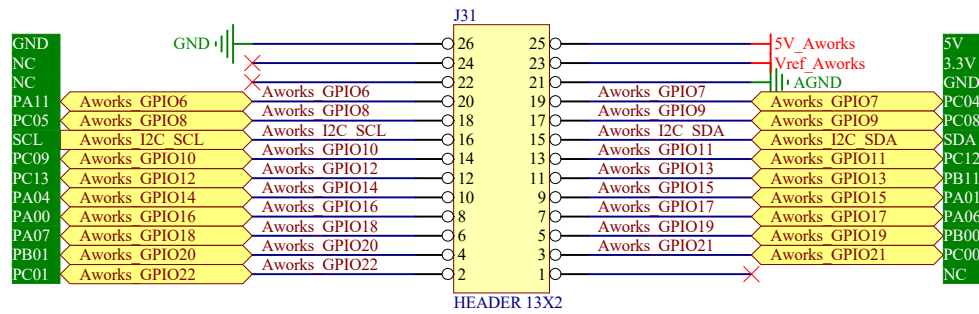
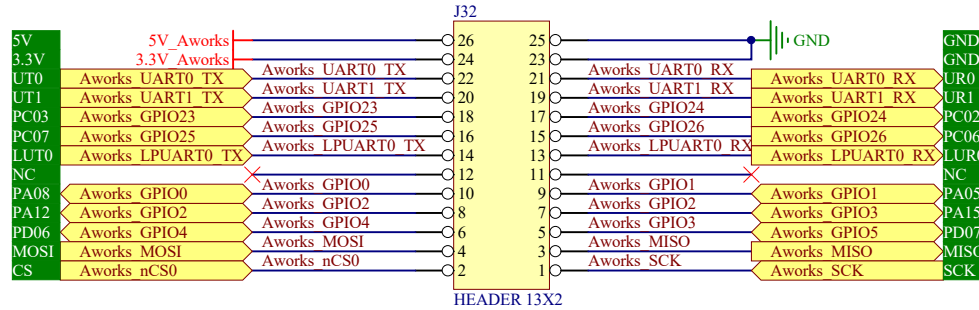
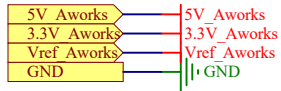
#	修改日期	修改内容
1		
2		
3		

6. MicroPort



#	修改日期	修改内容
1		
2		
3		

7. AworksPort



#	修改日期	修改内容
1		
2		
3		