

概述

GS300 是基于多点 dToF 技术设计的远距离手势传感器，小尺寸，适用于屏幕边缘安装，具有抗干扰能力强、精度高、操作简单等特点。GS300 采用邮票孔设计，集成度高，可广泛用于智能驾舱，智能面板，智能厨卫等需要手势操作的领域。

- ◆ 工作电压范围：2.7~3.3V；
- ◆ 最远感应距离可配置；
- ◆ 多点 dToF 技术；
- ◆ UART 命令帧通信协议；
- ◆ 抵抗环境光干扰能力强；
- ◆ 模块尺寸：6mm×15mm×2.2mm；
- ◆ 传感器尺寸：4.6mm×2mm×1.4mm。

产品特性

产品应用

- ◆ 汽车播放器控制
- ◆ 会议系统控制
- ◆ 厨具、家电控制

订购信息

型号	温度范围	通讯接口
GS300-LT	-40℃~+85℃	UART

产品图片



修订历史

版本	日期	原因
V1.0.0	2023/7/14	创建文档
V1.0.1	2023/10/13	增加模块上传感器尺寸描述

目 录

1. 产品简介.....	1
1.1 产品概述.....	1
1.2 产品特性.....	1
2. 引脚功能.....	2
2.1 引脚分布.....	2
2.2 引脚说明.....	2
3. 电气特性.....	3
3.1 绝对最大额定值.....	3
3.2 工作条件.....	3
4. 典型应用.....	4
4.1 连接方式.....	4
4.2 安装方式.....	4
5. 封装尺寸.....	5
6. 包装信息.....	6
7. 免责声明.....	7

1. 产品简介

1.1 产品概述

GS300 是基于多点 dToF 技术设计的远距离手势传感器,小尺寸,适用于屏幕边缘安装,具有抗干扰能力强、精度高、操作简单等特点。GS300 采用邮票孔设计,集成度高,可广泛用于智能驾舱,智能面板,智能厨卫等需要手势操作的领域。

GS300 手势传感器通过串口以命令帧形式跟随手势动作实时输出识别结果,可以帮助用户避开繁琐的传感器参数配置、校准和 PCB 调试等工作,缩短产品研发周期,加快产品上市。

1.2 产品特性

- ◆ 工作电压范围: 2.7~3.3V;
- ◆ 抵抗环境光干扰能力强;
- ◆ 最远感应距离可配置;
- ◆ UART 命令帧通信协议;
- ◆ 多点 dToF 技术;
- ◆ 模块尺寸: 6mm×15mm×2.2mm;
- ◆ 传感器尺寸: 4.6mm×2mm×1.4mm。

2. 引脚功能

2.1 引脚分布

GS300 采用间距为 1.25mm 间距的邮票孔，将电源供电接口和通讯接口引出，如图 2.1 所示



图 2.1 接口示意图

2.2 引脚说明

接口引脚说明如表 2.1 所示。

表 2.1 接口引脚说明

引脚	定义	方向	描述
1	TX	输出	串口 TX 引脚
2	RX	输入	串口 RX 引脚
3	IO	输出	下降沿信号，休眠唤醒
4	GND	--	接地引脚
5	VCC	电源	电源引脚

3. 电气特性

3.1 绝对最大额定值

电气极限参数如表 3.1 所示。

表 3.1 极限参数

参数	描述	最小值	最大值	单位
VCC ⁽¹⁾	输入电压	2.7	3.3	V
V _{RX}	串口接收电压	-0.3	3.3	V
V _{TX}	串口发送电压	-0.3	3.3	V
T _A	工作环境温度	-40	+85	°C

注：1、输入电压不能超过极限值，否则可能会造成永久性不可恢复的损坏。

3.2 工作条件

推荐工作条件如表 3.2 所示。

表 3.2 工作条件

参数	描述	最小值	典型值	最大值	单位
V _{CC}	输入电压	2.7	3.0	3.3	V
V _{RX}	串口接收电压	-0.3	V _{CC}	3.3	V
V _{TX}	串口发送电压	-0.3	V _{CC}	3.3	V
V _{IH}	串口通信 IO 高电平输入电压	0.7V _{CC}	V _{CC}	3.3	V
V _{IL}	串口通信 IO 低电平输入电压	-0.3	0	0.3V _{CC}	V
I _{Normal} ⁽²⁾	工作模式所需电流	-	45	-	mA
I _{Standby} ⁽³⁾	休眠模式所需电流	-	20	-	μA

4. 典型应用

4.1 连接方式

GS300 外接接口为 4 线的串口接口，分别为供电电源 VCC、串口接收引脚 RXD、串口发送引脚 TXD 和接地端 GND。如所示，GS300 与外部主机的串口接口直接对接即可。注意传感器串口线和主机的串口线要交叉连接。主机接口的两个串口线 RXD 和 TXD 禁止添加任何上拉电阻，无论是 MCU 外部的还是内部的，否则可能导致通信异常。IO 引脚接收下降沿信号可切换工作模式。

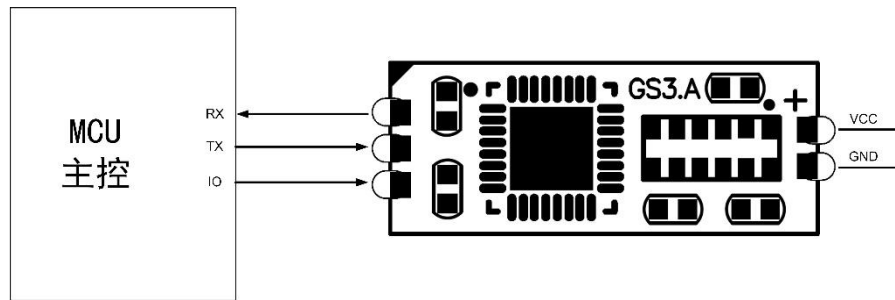


图 4.1 典型应用电路

4.2 安装方式

盖板和硅胶套安装示意图如图 4.2 所示，在装配盖板和硅胶套时，需要注意以下要求：

- 盖板厚度尽量不超过 0.55mm，但在手势检测应用的盖板厚度范围可放宽至 1mm 左右，盖板红外光透光率需要达到 90%。
- 如果接收器和发射器存在较大的空隙或盖板厚度较大，则需要安装硅胶套，硅胶套呈“日”字型，将传感器的接收区域和发送区域隔绝。
- 硅胶套需与盖板尽量贴紧，空隙不超过 0.6mm，如无硅胶套，则保证光学传感器的表面与盖板贴紧，空隙不超过 0.6mm；

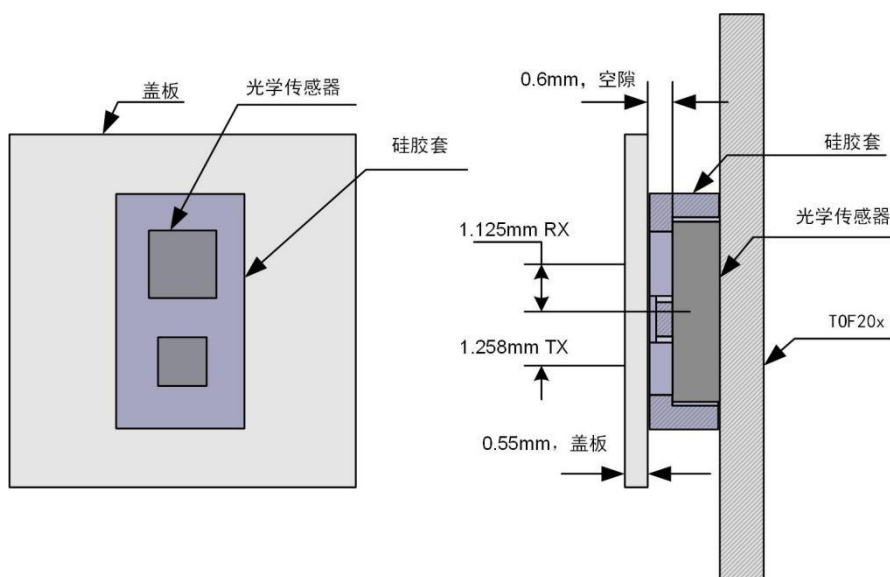


图 4.2 盖板安装示意图

5. 封装尺寸

模块尺寸如图 5.1 所示，实物尺寸长宽为：6mm×15mm×2.2mm，邮票孔封装。

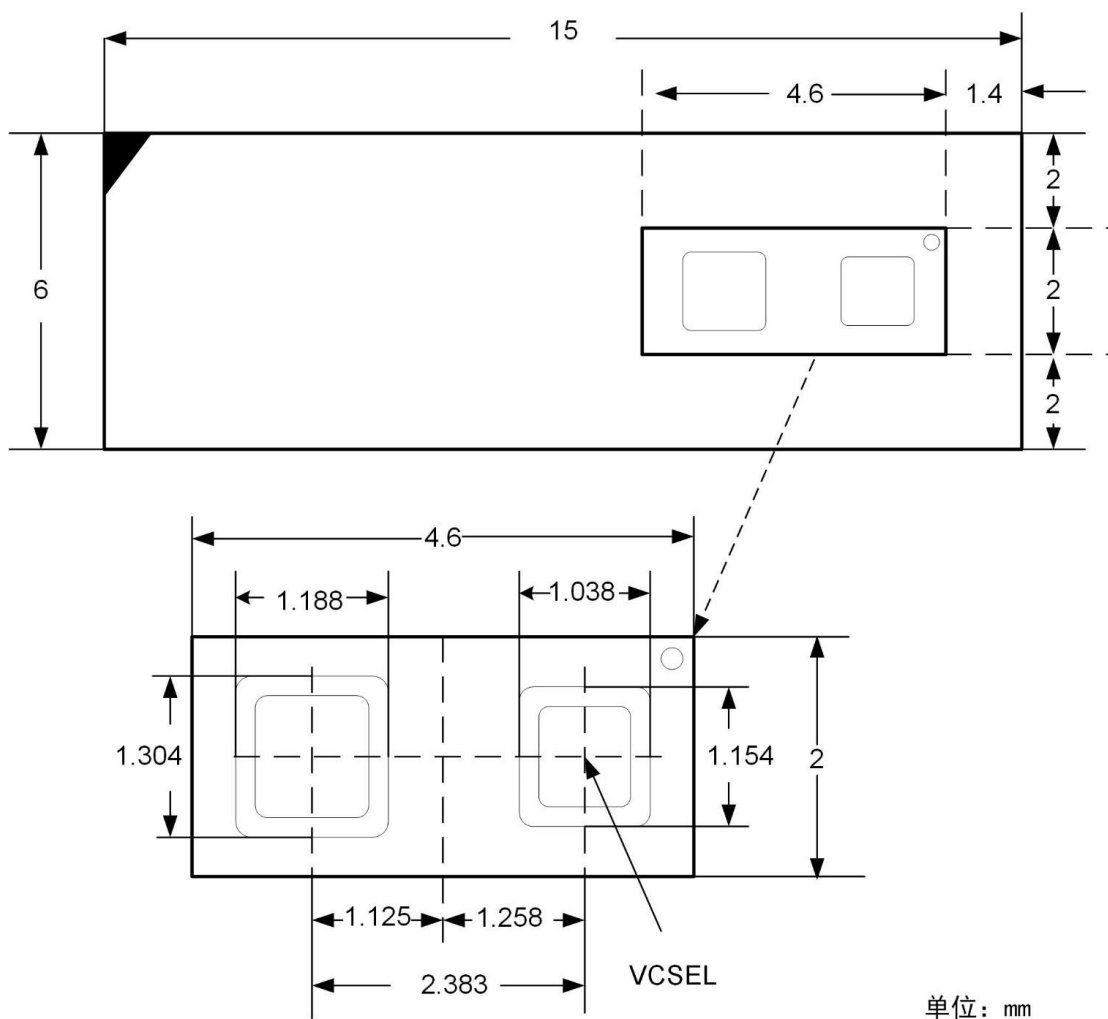


图 5.1 模块尺寸图

6. 包装信息

TBD

7. 免责声明

本着为用户提供更好服务的原则，广州立功科技股份有限公司（下称“立功科技”）在本手册中将尽可能地向用户呈现详实、准确的产品信息。但鉴于本手册的内容具有一定的时效性，立功科技不能完全保证该文档在任何时段的时效性与适用性。立功科技有权在没有通知的情况下对本手册上的内容进行更新，恕不另行通知。为了得到最新版本的信息，请尊敬的用户定时访问立功科技官方网站或者与立功科技工作人员联系。感谢您的包容与支持！

专业 · 专注成就梦想

Dreams come true with professionalism and dedication.

广州立功科技股份有限公司

更多详情请访问

www.zlgmcu.com

欢迎拨打全国服务热线

400-888-2705

