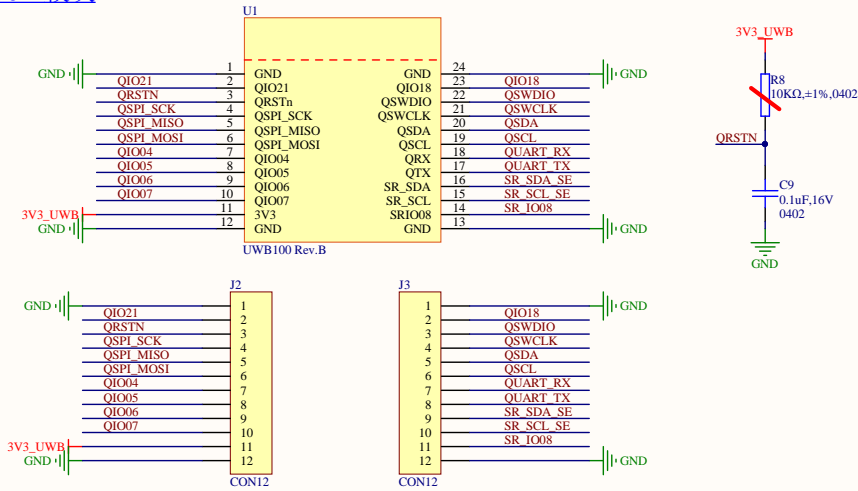
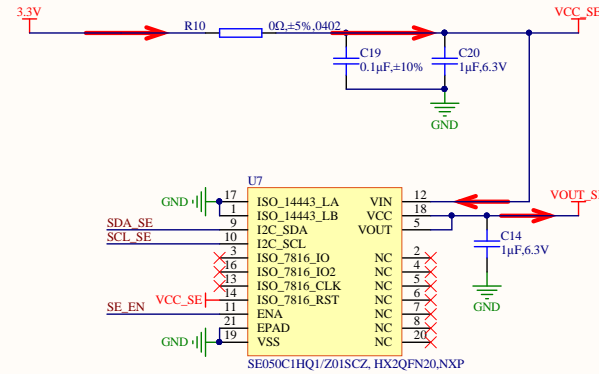


1. UWB100 Demo Kit

(1) UWB模块

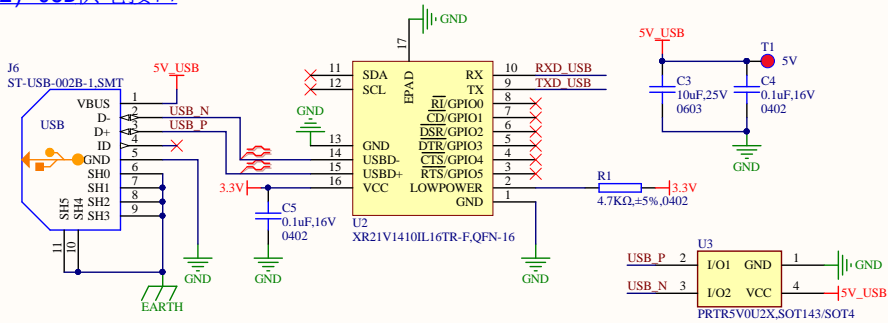


(3) SE

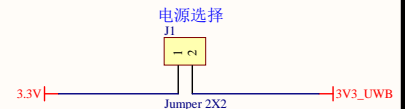
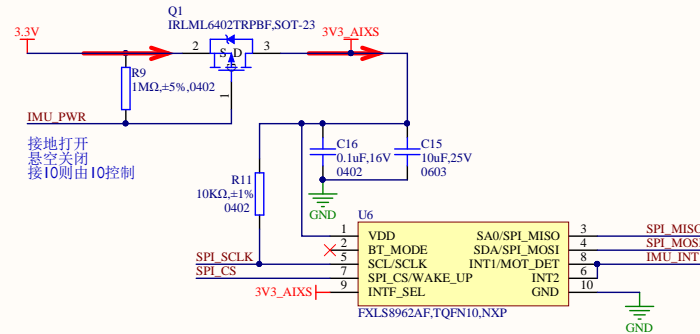


| | | | |
|----------|-----|-------------|-----------|
| IMU_INT | R4 | 0Ω,±5%,0402 | QIO06 |
| IMU_PWR | R7 | 0Ω,±5%,0402 | QIO07 |
| SPI_CS | R12 | 0Ω,±5%,0402 | QIO04 |
| SPI_SCLK | R13 | 0Ω,±5%,0402 | QSPI_SCK |
| SPI_MISO | R14 | 0Ω,±5%,0402 | QSPI_MISO |
| SPI_MOSI | R15 | 0Ω,±5%,0402 | QSPI_MOSI |
| SDA_SE | R16 | 0Ω,±5%,0402 | QSDA |
| SCL_SE | R17 | 0Ω,±5%,0402 | QSCS |
| SE_EN | R18 | 0Ω,±5%,0402 | QIO05 |

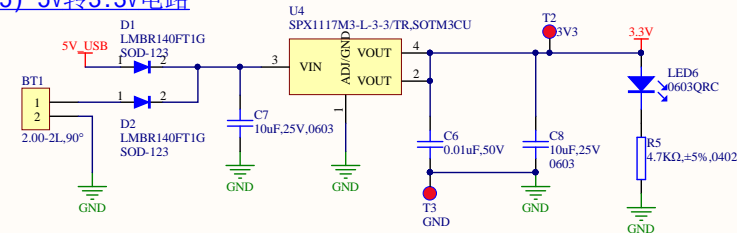
(2) USB供电接口



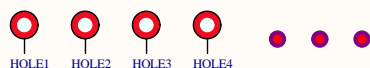
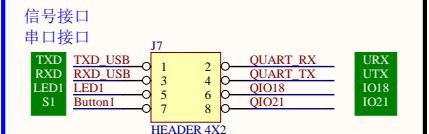
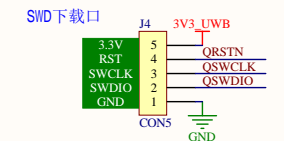
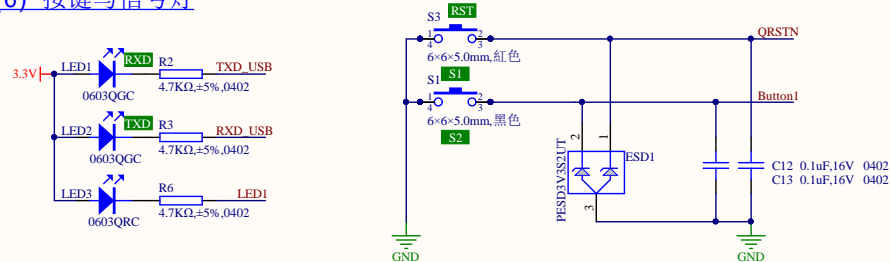
(4) IMU



(5) 5V转3.3V电路



(6) 按键与信号灯



| # | 修改日期 | 修改内容 |
|---|------|------|
| 1 | | |
| 2 | | |
| 3 | | |