

类别	内容
关键词	LDO, 低压差, 低静态电流, 良好调整率和瞬态响应, 保护功能
摘要	对 ZL6205 功能特点进行介绍

ZL6205 功能特点介绍

LDO

Advertisement Specification

修订历史

版本	日期	原因
0.9.00	2019/12/25	创建文档
1.0.00	2020/03/26	发布文档
1.0.01	2020/05/13	修改输入电压及与其有关的参数
1.0.02	2020/12/17	更新 Logo 模板

目 录

1. 概述.....	1
1.1 ZL6205 系列 LDO	1
1.1.1 低压差与低静态电流	1
1.1.2 具有良好的调整率与瞬态响应	2
1.1.3 使能快速启动与下电快速放电	2
1.1.4 集成多保护功能	2
1.1.5 多种输出电压可选.....	3
2. 免责声明.....	4

1. 概述

ZL6205 系列芯片是广州致远微电子有限公司自行设计的低压差线性稳压器 (LDO)，采用先进的 CMOS 工艺技术打造，外部仅需要少量的元器件即可实现低压差线性稳压功能。

1.1 ZL6205 系列 LDO

ZL6205 是一款 500mA 线性稳压器，具有低压差、低静态电流等优点，具有良好的负载调整率与线性调整率与瞬态响应，良好的 PSRR，同时具有使能控制模式和掉电快速放电功能，以及欠压、过流、短路和过温等保护功能。非常适用于 2.3~6.5V 的供电设备，ZL6205 提供多种输出电压型号可供选择。

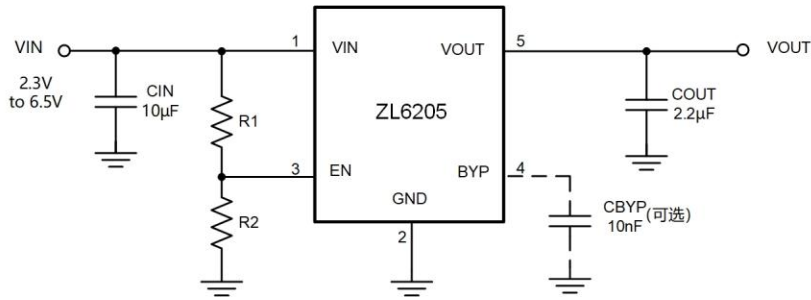


图 1 ZL6205 典型应用电路

1.1.1 低压差与低静态电流

ZL6205 在 500mA 负载电流下压差为 240mV（典型值），300mA 电流下压差为 140mV（典型值）。低压差的 LDO 可接受更低的工作电压，应用在输入电压更低的场合，低压差应用降低了耗散功率，有效提高电源效率。

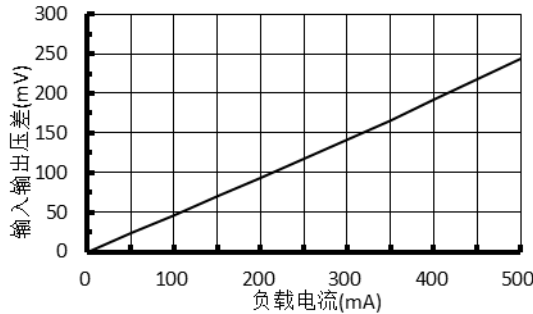


图 2 压差特性曲线

ZL6205 在器件使能的情况下，工作电压范围内静态电流图 3 所示，在器件关闭模式下，ZL6205 消耗电流小于 10nA。

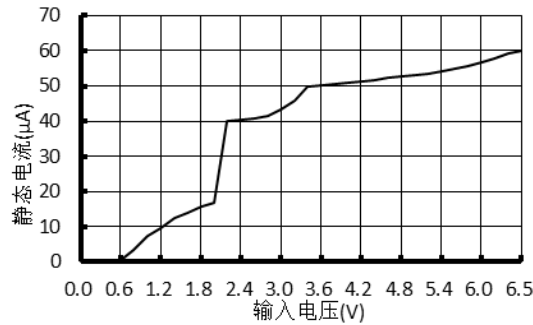


图3 静态电流特性曲线

1.1.2 具有良好的调整率与瞬态响应

ZL6205 输入电压在 $V_{OUT}+1V\sim 5.5V$ 范围内，线性调整率为 0.2%（典型值）。输出负载在 $100\mu A\sim 500mA$ 范围内，负载调整率典型值为 1%（典型值）。ZL6205 在输入电压变化时 ($\Delta V_{IN}=1V$)，输出电压变动 5.3mV 左右，负载从 $100\mu A$ 到 $500mA$ 切换时，输出电压变动 20mV 左右。良好的调整率和瞬态响应让 ZL6205 的输出稳定可靠。

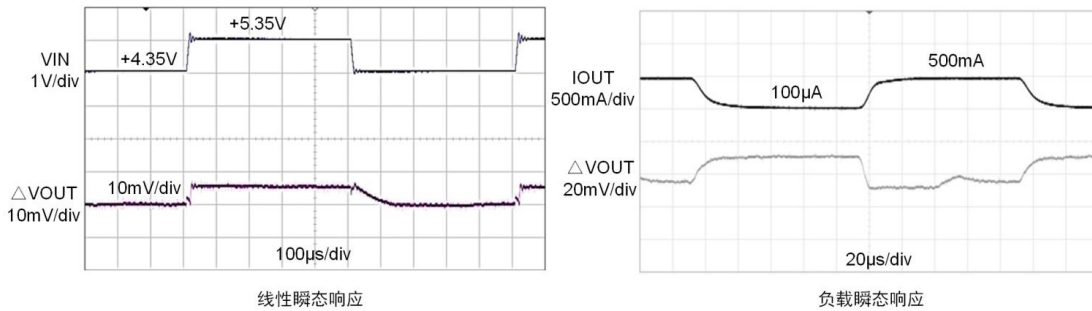


图4 瞬态响应特性曲线

1.1.3 使能快速启动与下电快速放电

ZL6205 具有使能控制模式，使用使能模式启动器件，能够快速启动使得输出很快达到稳定状态。当输入电压及使能电压符合输出关闭条件时，芯片电压输出关闭，同时启动内部快速放电电路，使输出端的电容残存电荷快速放电。此功能可以大大提高被供电电子系统的可靠性。

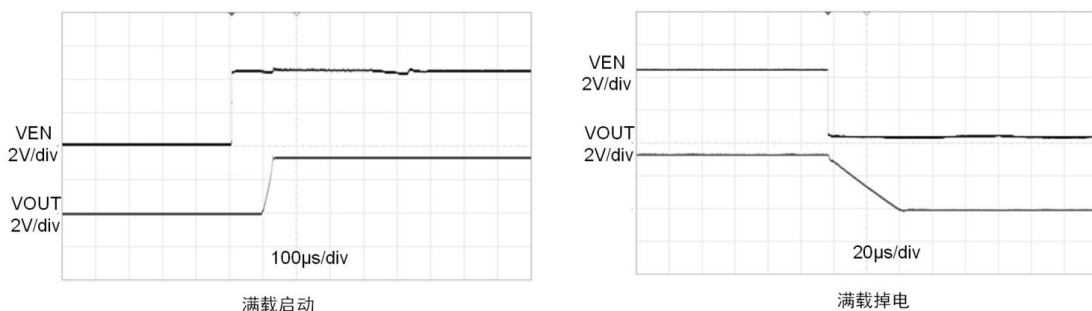


图5 满载下快速启动与快速掉电

1.1.4 集成多保护功能

芯片内置欠压保护、过流保护、短路保护和过温保护电路，电源输入电压小于 2.15V（典型值），稳压器内部欠压锁定电路将禁用输出。当芯片输出短路或者电流超过过流保护阈值，芯片将进入过流保护状态，限制电流输出。当芯片温度过高时，芯片将过温关断，当温度下

降到一定值时，芯片将重新启动。

1.1.5 多种输出电压可选

ZL6205 系列产品有多种输出电压可选，常备型号有 ZL6205A18TS5（输出 1.8V）、ZL6205A30TS5（输出 3.0V）、ZL6205A33TS5（输出 3.3V），其他输出电压类型可接受定制。

表 1 ZL6205 型号信息

产品型号	输出电压(V)	顶层丝印	封装类型
ZL6205A18TS5	1.8	AAXX	TSOT23-5
ZL6205A30TS5	3.0	AMXX	TSOT23-5
ZL6205A33TS5	3.3	APXX	TSOT23-5

2. 免责声明

本着为用户提供更好服务的原则，广州致远微电子有限公司（下称“致远微电子”）在本手册中将尽可能地向用户呈现详实、准确的产品信息。但鉴于本手册的内容具有一定的时效性，致远微电子不能完全保证该文档在任何时段的时效性与适用性。致远微电子有权在没有通知的情况下对本手册上的内容进行更新，恕不另行通知。为了得到最新版本的信息，请尊敬的用户定时访问立功科技官方网站或者与致远微电子工作人员联系。感谢您的包容与支持！

专业 · 专注成就梦想

Dreams come true with professionalism and dedication.

广州致远电子有限公司

更多详情请访问

www.zlgmcu.com

欢迎拨打全国服务热线

400-888-2705



ZLG

©2020 Guangzhou ZHIYUAN Micro Electronics Co., Ltd
