

类别	内容
关键词	ZSB101A-EVB、快速入门
摘要	介绍开发板特性、硬件说明及使用方法

修订历史

版本	日期	原因
V1.0.00	2023/02/10	创建文档
V1.0.01	2023/06/02	更正通信距离参数
V1.0.02	2023/06/02	更正文档文字和表格格式
V1.0.03	2023/07/03	更正错别字

目 录

1. ZSB101A-EVB 评估板.....	1
1.1 ZSB101A 芯片简介.....	1
1.1.1 芯片概述.....	1
1.1.2 芯片特性.....	1
1.1.3 芯片工作条件.....	1
1.2 ZSB101A-EVB	2
1.2.1 系统电源电路.....	2
1.2.2 USB 转 TTL 电路.....	3
1.2.3 板载外设说明.....	3
1.2.4 其他功能使用说明.....	5
1.3 ZSB101A-EVB 电气特性	7
1.3.1 电源电气特性.....	7
1.3.2 I/O 电气特性	7
2. 评估板测试使用.....	8
2.1 硬件连接.....	8
2.2 开发环境搭建.....	8
2.2.1 IDE	8
2.2.2 打开 Keil 工程.....	8
2.2.3 导入 pack	8
2.3 编译和烧录固件.....	9
2.3.1 配置调试烧录选项.....	9
2.3.2 编译烧录.....	12
3. 免责声明.....	14

1. ZSB101A-EVB 评估板

1.1 ZSB101A 芯片简介

1.1.1 芯片概述

ZSB101A 是一款高集成度的低功耗蓝牙芯片，支持蓝牙 5.1 协议高速率通信。该芯片集成 Arm® Cortex®-M4 内核、蓝牙收发器、天线及高低频时钟，支持多种电源供电方式配置，出厂默认自带数传协议，尺寸为 8*8mm，采用 LGA 封装，可选外接天线，简便的贴装工艺，省去用户对射频电路及数传协议的开发，可满足产品快速上市的需求。

1.1.2 芯片特性

- ◆ Arm® Cortex®-M4 32bit,64M 微控制器
- ◆ 用户可用 100kB Flash & 16kB RAM
- ◆ 全速 USB2.0(12Mbps) & 16 GPIO
- ◆ 2 组 SPI 主机/从机、2 组 I²C 主机/从机
- ◆ 1 组 UART、2 个 RTC
- ◆ 正交编码解码器(QDEC)
- ◆ Bluetooth 5.1, 2.400GHz~2.480GHz ISM 频段
- ◆ 支持速率：2Mbps,1Mbps,500kbps,125kbps
- ◆ 接收灵敏度：-94dBm@1Mbps；-91.5dBm@2Mbps
- ◆ 发射功率：-20~+8dBm，4dB steps
- ◆ 发射电流：5.6mA@0dBm
- ◆ 接收电流：5.4mA
- ◆ 宽电压供电：1.7V~3.6V/2.5V~5.5V
- ◆ LDO 与 DCDC 均支持小电流模式
- ◆ 0.3uA@ 3V 系统关闭模式，无 RAM 保留
- ◆ 128bit AES/ECB/CCM/AAR 协同处理器
- ◆ 支持数传、自定义广播包模式
- ◆ 支持二次开发
- ◆ 芯片内集成天线，可选外接天线
- ◆ 内置天线互传通信无线传输距离：>100 米@0dBm
- ◆ 温度范围-40~85°C
- ◆ 封装：LGA38，尺寸 8*8*1.1mm

1.1.3 芯片工作条件

表 1.1 芯片工作条件

项目	说明	最小值	典型值	最大值	单位
VDD	标准模式电源	1.7	3.0	3.6	V
VDDPOR	电源复位期 VDD 电平	1.75	-	-	V

续上表

项目	说明	最小值	典型值	最大值	单位
VDDH	高压模式电源	2.5	3.7	5.5	V
VBUS	5V USB 电源	4.35	5.0	5.5	V
t _{R_VDD}	VDD 电源上升时间(0V-1.7V)	-	-	60	ms
t _{R_VDDH}	VDDH 电源上升时间(0V-3.7V)	-	-	100	ms
T _a	工作温度	-40	25.0	85	°C

1.2 ZSB101A-EVB

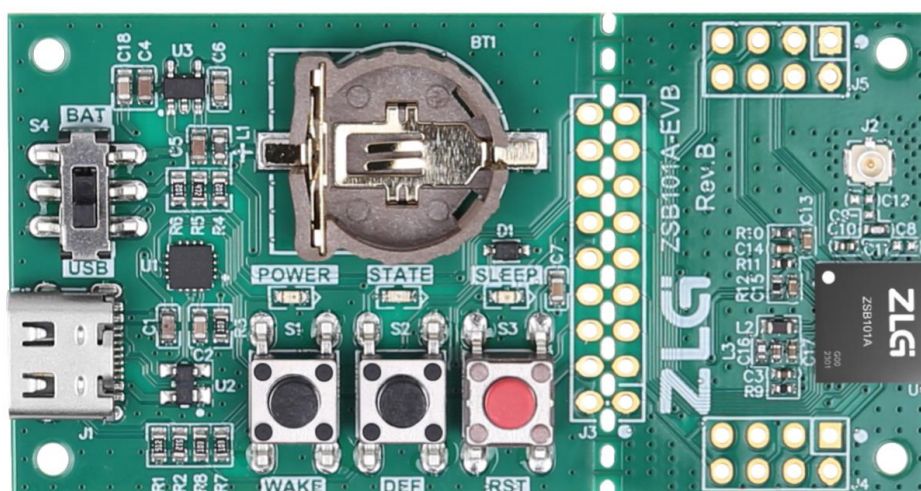


图 1.1 ZSB101A-EVB

1.2.1 系统电源电路

ZSB101A-EVB采用USB供电，USB输入电压为5V，需要将电压转为3.3V给整个系统使用。为了实现5V到3.3V的转换，ZSB101A-EVB采用ZLG自主品牌的LDO芯片--ZL6205A33TS5。

LDO（即Low Dropout Regular）是相对于传统的线性稳压器来说的，意为低压差线性稳压器。相比较于传统的线性稳压器，如78xx芯片。LDO对于输入与输出的压差要求更小，非常适合在5V转3.3V应用。

ZL6205A33TS5的主要特性：

- 输入电压为 3.3V~5.5V，最大输出电流可达 500mA；
- 负载为 500mA 时典型压差为 0.3V；
- SOT-23-5 封装。

ZL6205A33TS5的应用电路如图1.2所示，芯片输入端串联了一个磁珠，其作用抑制电源中的高频噪声和尖峰干扰。芯片的输入端和输出端分别接有两个滤波电容。其中电容值大的电容的主要作用是滤除低频的交流信号，电容值小的电容主要作用是滤除高频的交流信号，通过滤波电容保障电压的稳定，减少毛刺干扰。

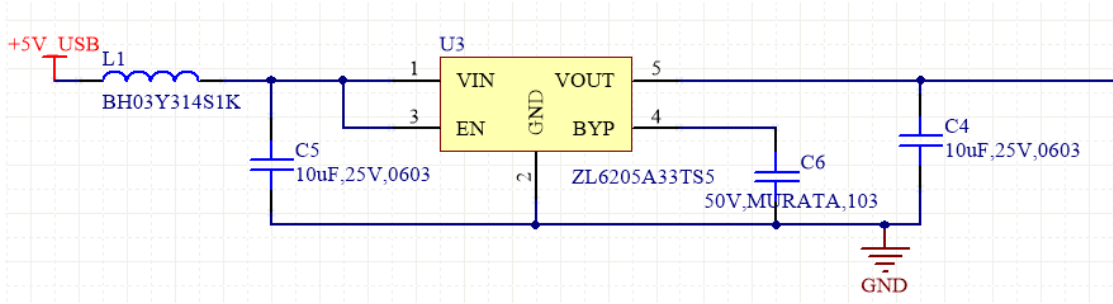
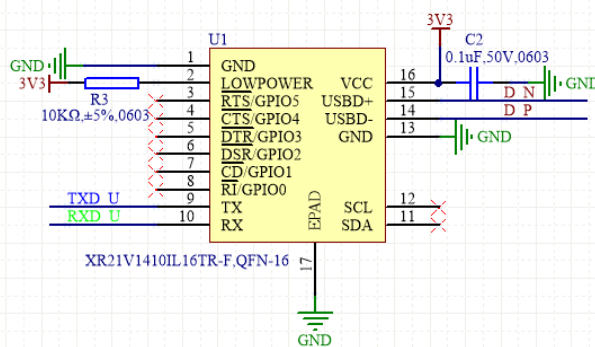


图 1.2

1.2.2 USB 转 TTL 电路

ZSB101A-EVB 使用一个 USB 芯片将 ZSB101A 的 TTL 信号转为 USB 信号，ZSB101A-EVB 使用 USB 芯片型号为 XR21V1410IL16TR-F，该芯片接线较为简单，并且支持 3.3V 供电，无需额外进行电源转换。并且在 USB 信号线上增加了一个 ESD 器件作为保护，该器件型号为 PRTR5V0U2X，如图 1.3。

USB转UART



USB电源接口

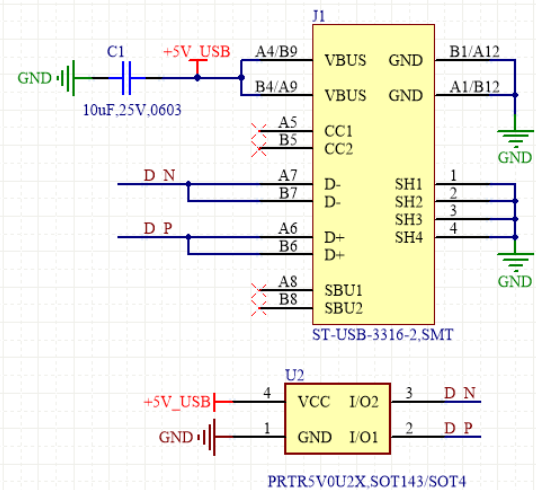


图 1.3

1.2.3 板载外设说明

1. LED 指示灯

ZSB101A-EVB 共有三个 LED 发光二极管如图 1.4，默认都是连接状态，都是低电平有效，LED5 为 3.3V 电源指示灯。LED4 为状态指示灯，若蓝牙未连接保持 2 秒闪烁一次，连接后保持常亮。LED3 为低功耗状态指示灯，当芯片全速运行为熄灭状态，当芯片进入低功耗为点亮。若需要把灯和芯片引脚断开，则需要将板 J3 底部连接桥切断如图 1.5。

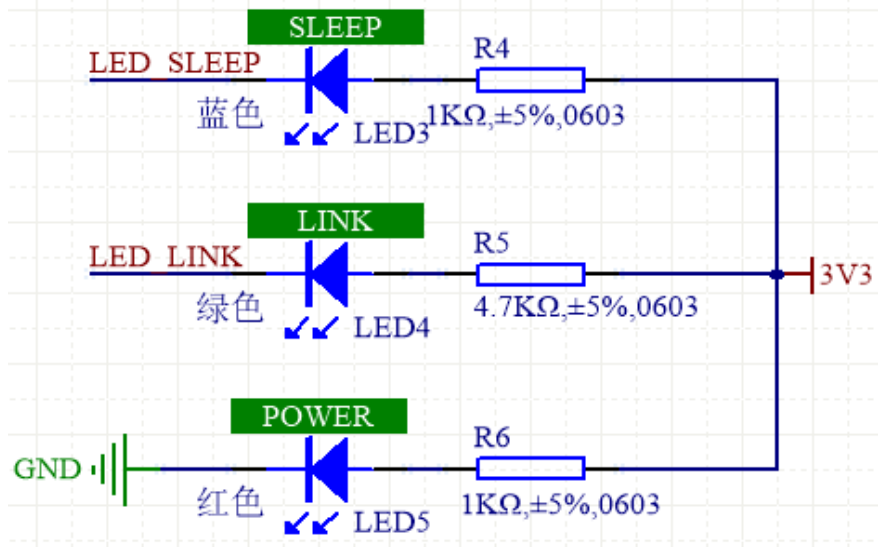


图 1.4

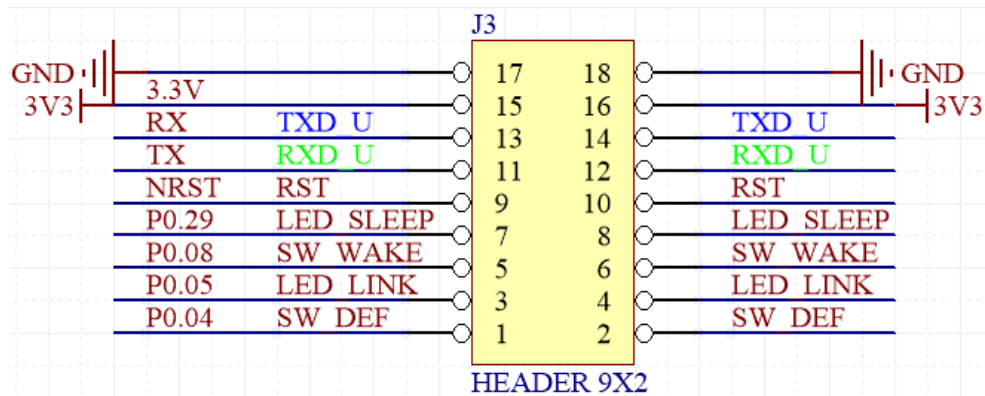


图 1.5

2. 按键

ZSB101A-EVB 共有三个按键如图 1.6，默认都是连接状态，都是低电平有效。S1 为唤醒键，当芯片进入低功耗模式时，按下唤醒键将芯片唤醒。S2 为恢复出厂默认键，当需要将芯片配置回到出厂配置时，将按键按下芯片即可回到出厂时的配置。S3 芯片复位按键，当芯片需要复位时按下该按键进行复位操作。

按键

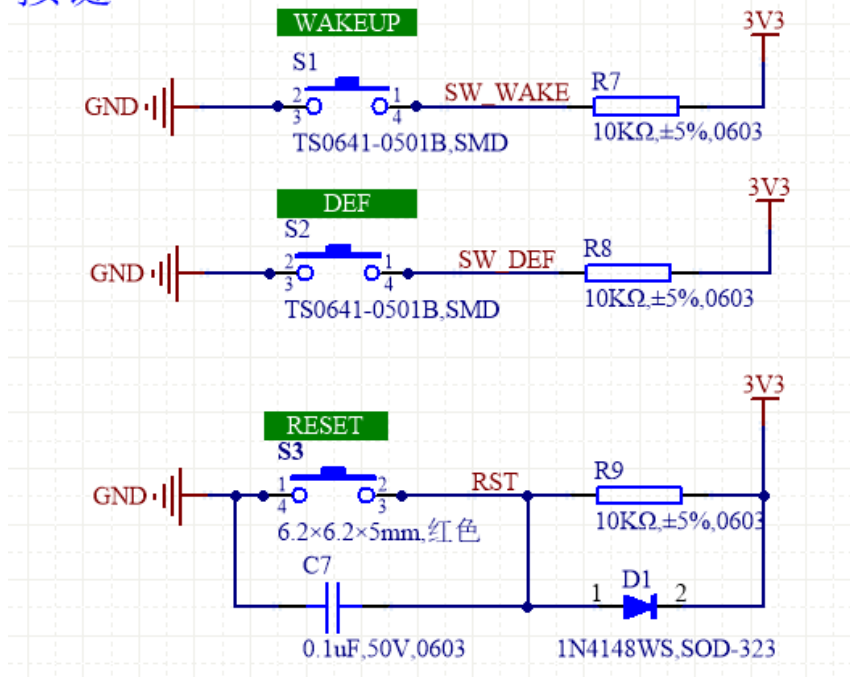


图 1.6

1.2.4 其他功能使用说明

若需要使用芯片内部 USB 功能，则需要将 J5 的 USB 脚接上 5V 供电如图 1.7，D-、D+ 外接到 USB 接口如图 1.8，使能内部 USB 即可使用芯片内部 USB 功能。若使用外部 USB 直接给芯片供电，而不使用 3.3V 供电，则需要将 R12 拆除，将 R11 连接上，然后将板 J3 底部连接桥切断如图 1.9。

ZSB101A

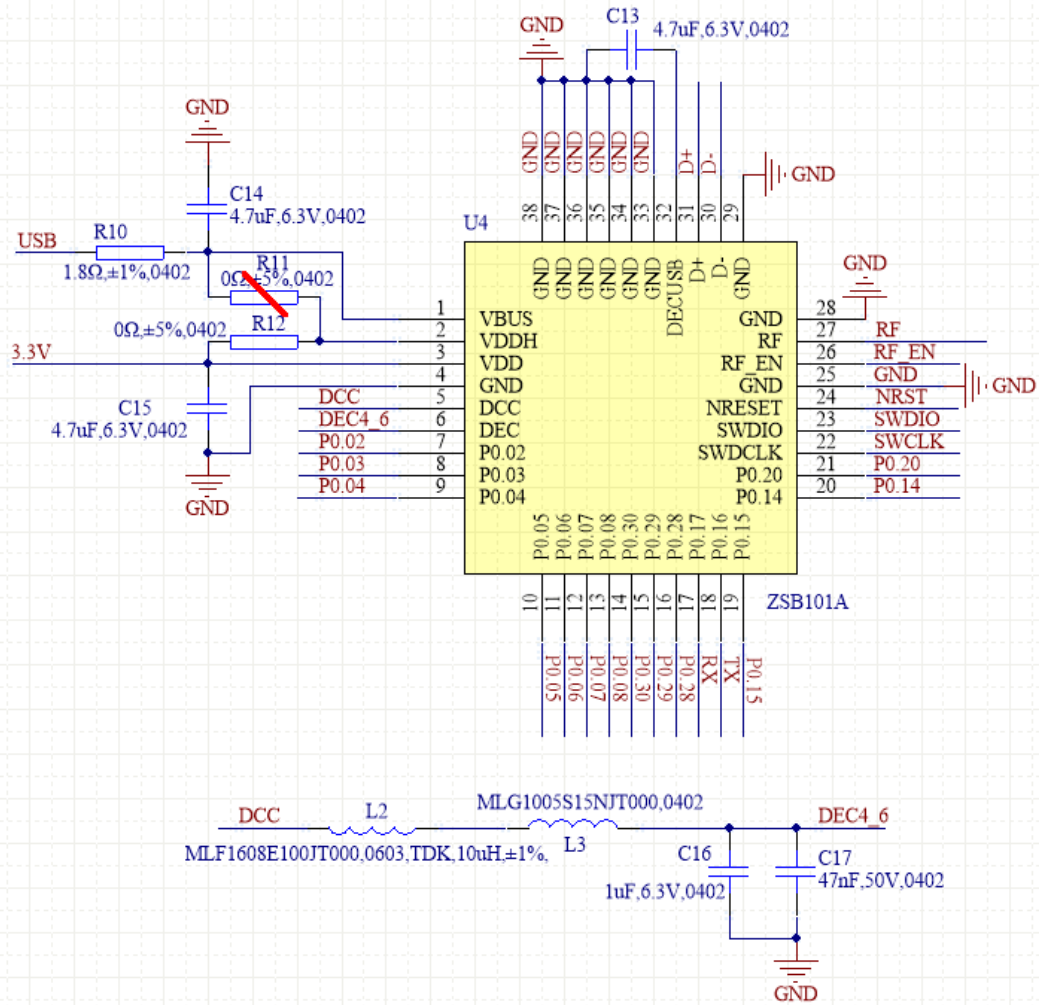


图 1.7

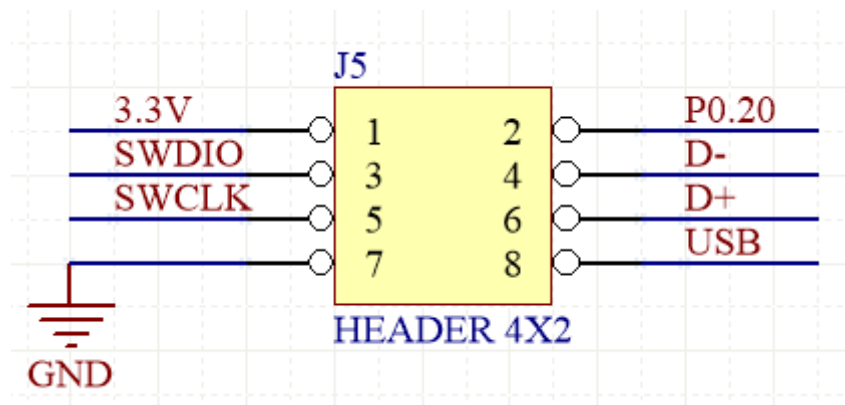


图 1.8

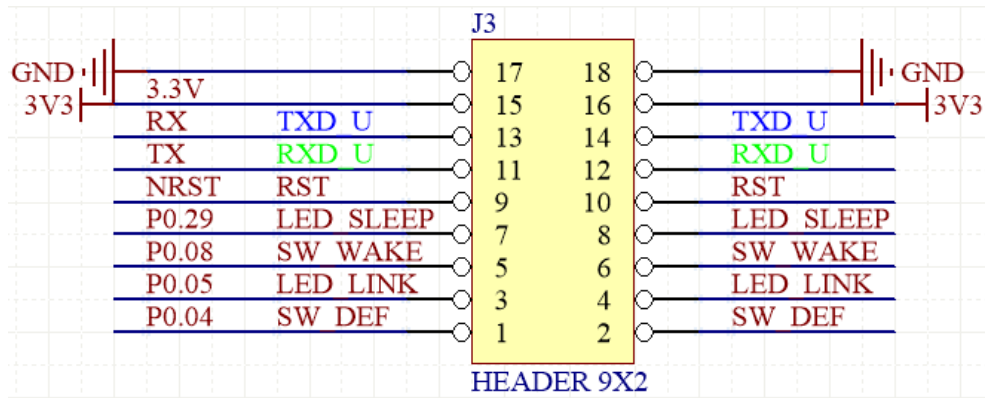


图 1.9

1.3 ZSB101A-EVB 电气特性

1.3.1 电源电气特性

表 1.2 电源电气特性

符号	说明	最小值	最大值	单位
V_{IN}	输入电压	5	5.5	V
I_{IN}	输入电流	5	500	mA

1.3.2 I/O 电气特性

表 1.3 I/O 电气特性

符号	说明	最小值	最大值	单位
VI/O, $V_{DD} \leq 3.6V$	I/O 输入输出电平	-0.3	$V_{DD} + 0.3$	V
VI/O, $V_{DD} \geq 3.6V$	I/O 输入输出电平	-0.3	3.9	V

2. 评估板测试使用

2.1 硬件连接

如图 2.1 所示将 ZSB101A-EVB 评估板设置为 USB 供电，设置完毕后通过 USB 线连接开发板和 PC。

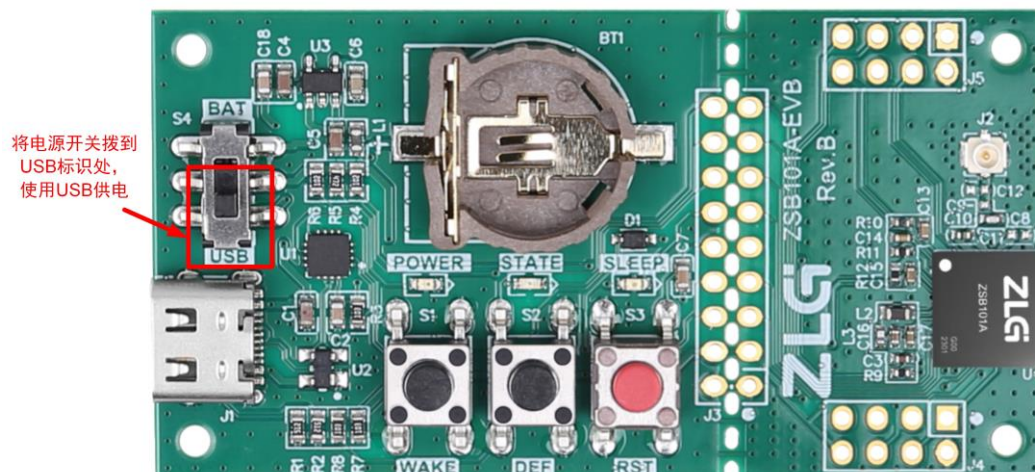


图 2.1 设置评估板由 USB 供电

ZSB101A 芯片出厂烧录有主从一体的 AT 指令数传例程固件，用户可以直接使用该固件进行数据传输，具体的使用方法可以参考 sdk 包的“.\documents\ZSB101A\例程用户手册”目录下的《【用户手册】ZSB101A 出厂固件用户手册》文档。

2.2 开发环境搭建

2.2.1 IDE

- IDE 版本：Keil μ Vision V5.36.0

2.2.2 打开 Keil 工程

打开“sdk 根目录\board\zsb101a_core\project_ble_lib_example\project_keil5”下的 Keil 工程。

2.2.3 导入 pack

打开 Keil IDE，点击“Pack Installer”，如图 2.2 所示：



图 2.2 pack installer

进入“Pack Installer”对话框界面中，点击对话框左上角按钮“File”，如图 2.3 所示。

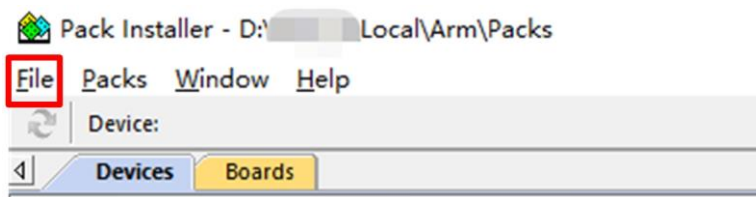


图 2.3 pack installer file

点击“Import”，在 ZSB101A 芯片 SDK 包的“sdk 根目录\tools\keil_pack”找到“ZLG.ZSB101A.pack”包，如图 2.4 所示，然后点击“打开”按钮，等待导入 ZSB101A 芯片的 pack 完成。

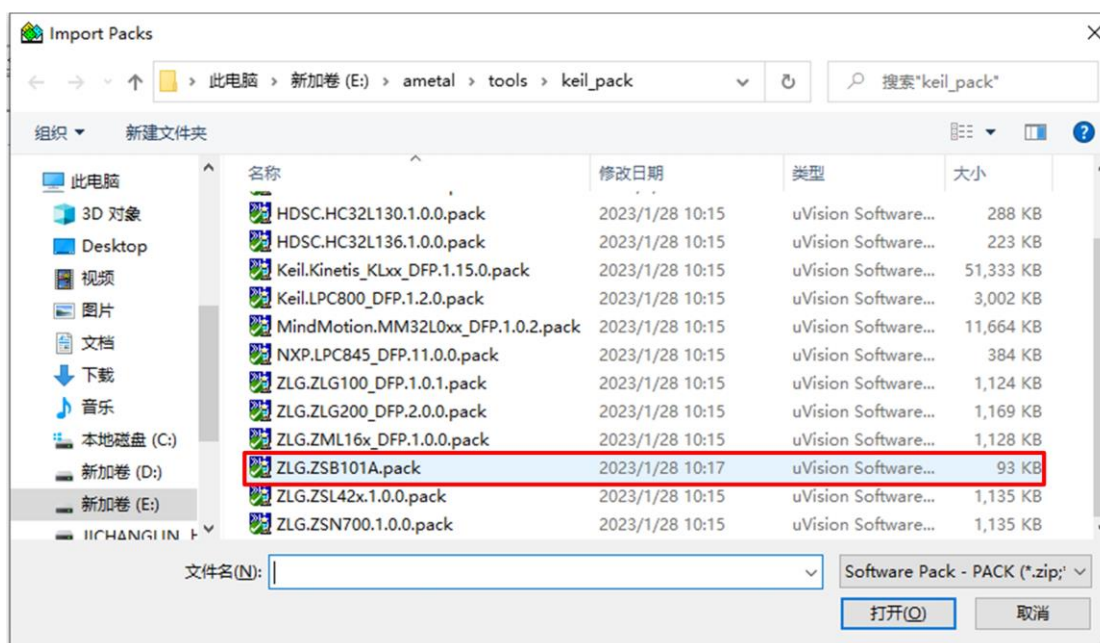


图 2.4 选择 pack

2.3 编译和烧录固件

2.3.1 配置调试烧录选项

在 Keil IDE 中选择“Options for target”选项，如图 2.5 所示。

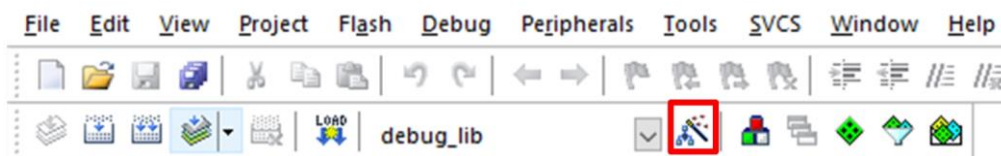


图 2.5 Options for Target

点击“Debug”按钮，在“Debug”界面中选择使用 Jlink 调试，如图 2.6 所示，然后点击“Settings”按钮。

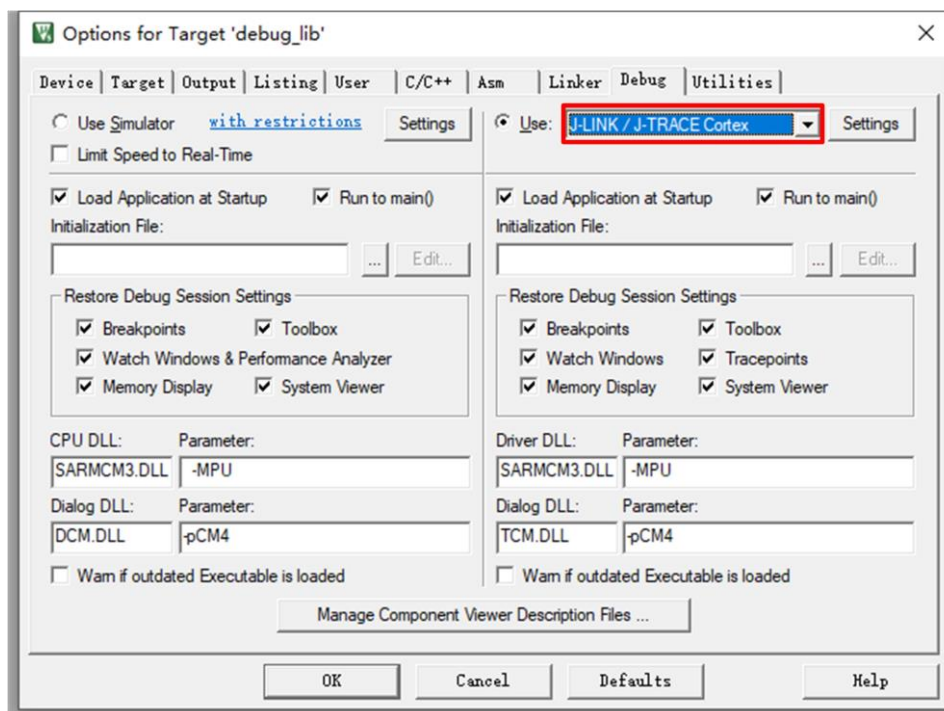


图 2.6 选择 Jlink 调试

然后对 Jlink 设置进行配置，如果收到如图 2.7 所示提示，则点击“OK”。

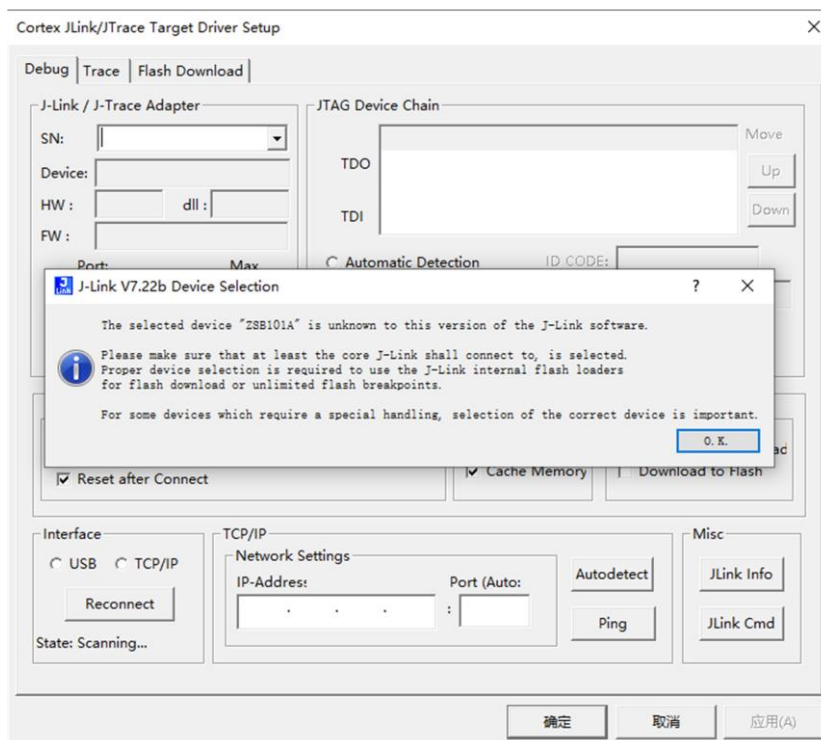


图 2.7 提示信息点击 OK

选择“Cortex-M4”内核，如图 2.8 所示，点击“OK”按钮。

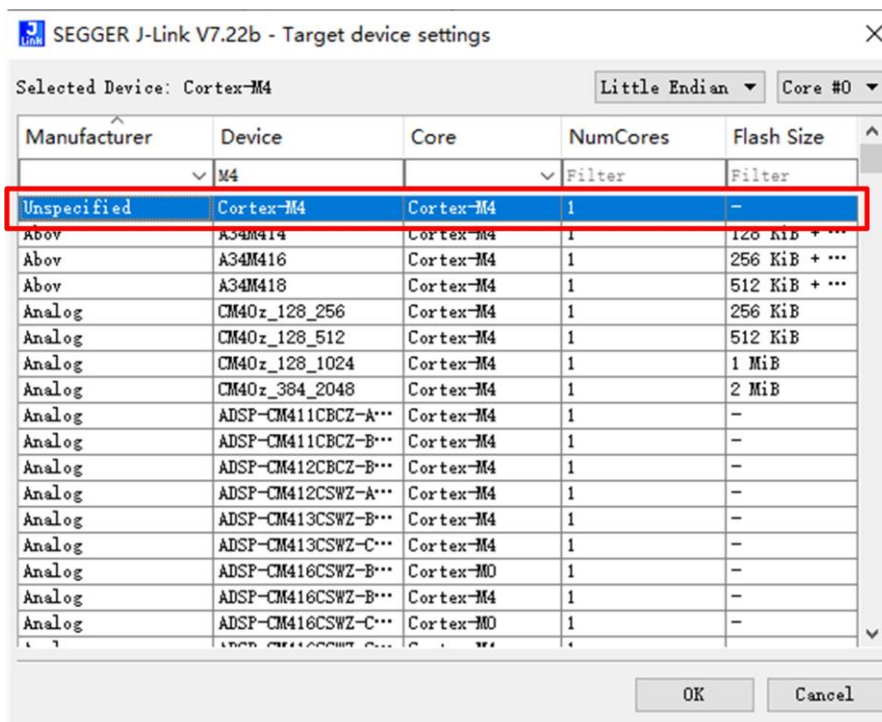


图 2.8 选择 M4 内核

选择“SW”接口，如图 2.9 所示，如果 Jlink 和芯片连接成功，则会显示出 SWD 接口信息。最后点击“确定”按钮。

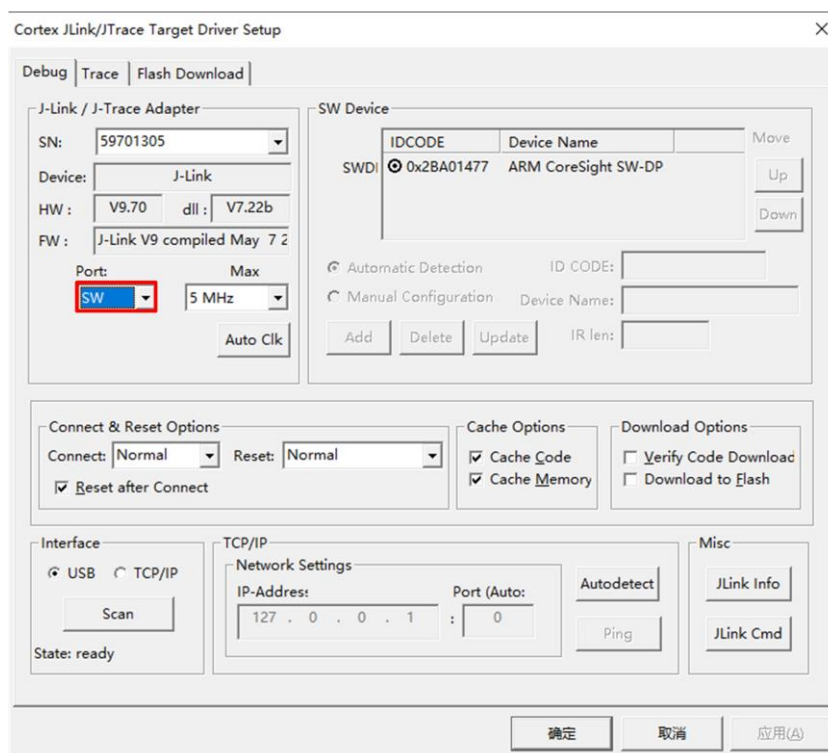


图 2.9 选择 SWD 接口

回到“Debug”界面后，再继续点击“OK”按钮，如图 2.10 所示，完成调试烧录选项

的配置。

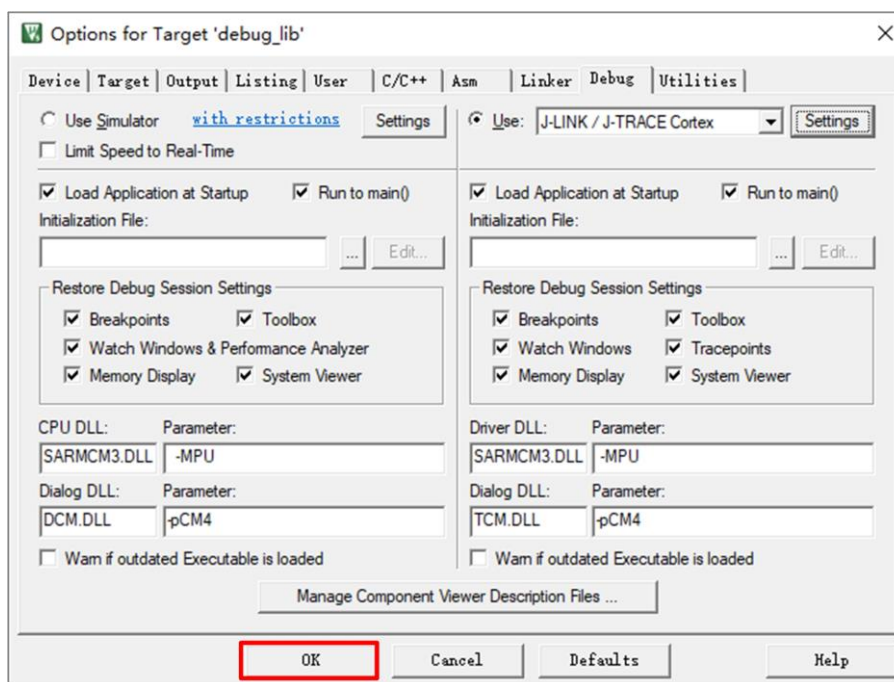


图 2.10 最后点击 OK

2.3.2 编译烧录

在工程中的“main.c”文件中选择要测试的例程，这里举例使用“demo_zsb101a_core_ble_peripheral_server_uart_entry”例程，然后对例程进行编译，如图 2.11 所示。

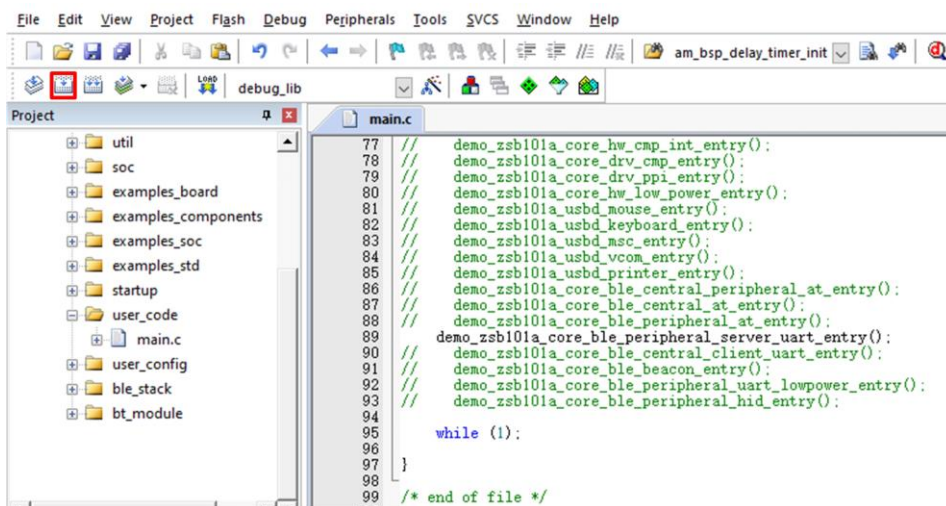
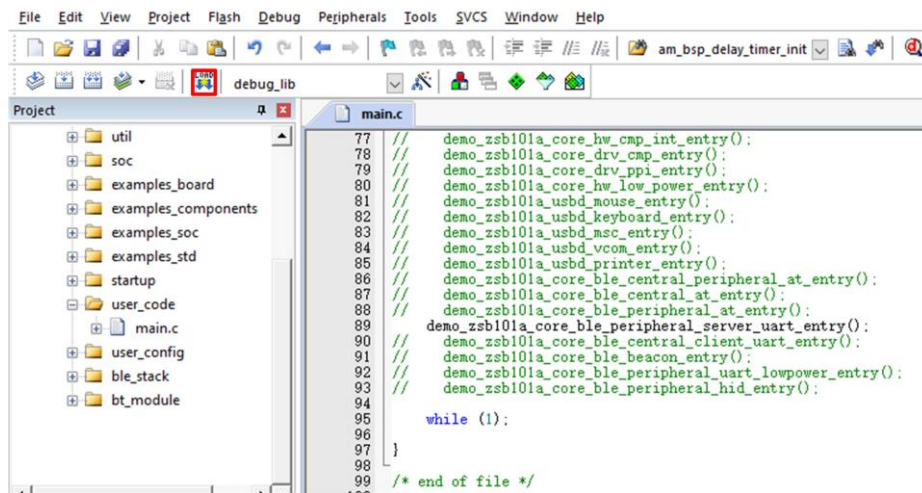


图 2.11 选择测试要测试的工程

编译完成后，如图 2.12 所示对例程进行烧录。



```
77 // demo_zsb101a_core_hw_cmp_int_entry();
78 // demo_zsb101a_core_drv_cmp_entry();
79 // demo_zsb101a_core_drv_ppi_entry();
80 // demo_zsb101a_core_hw_low_power_entry();
81 // demo_zsb101a_usbd_mouse_entry();
82 // demo_zsb101a_usbd_keyboard_entry();
83 // demo_zsb101a_usbd_msc_entry();
84 // demo_zsb101a_usbd_vcom_entry();
85 // demo_zsb101a_usbd_printer_entry();
86 // demo_zsb101a_core_ble_central_peripheral_at_entry();
87 // demo_zsb101a_core_ble_central_at_entry();
88 // demo_zsb101a_core_ble_peripheral_at_entry();
89 // demo_zsb101a_core_ble_peripheral_server_uart_entry();
90 // demo_zsb101a_core_ble_central_client_uart_entry();
91 // demo_zsb101a_core_ble_beacon_entry();
92 // demo_zsb101a_core_ble_peripheral_uart_lowpower_entry();
93 // demo_zsb101a_core_ble_peripheral_hid_entry();
94
95 while (1);
96
97 }
98
99 /* end of file */
```

图 2.12 烧录程序

烧录完成后，将 ZSB101A 开发板重新上电，将看到板子的 LINK LED 灯开始闪烁。PC 端打开串口调试助手找到板子端口号并连接板子，串口波特率设置微 115200，数据位 8bits，1 停止位，无奇偶校验无流控。然后复位板子将在串口调试助手上可以看到板上电打印的“AM_BLE_Peripheral_server_uart”字符串信息。

3. 免责声明

本着为用户提供更好服务的原则，广州致远微电子有限公司（下称“致远微电子”）在本手册中将尽可能地向用户呈现详实、准确的产品信息。但鉴于本手册的内容具有一定的时效性，致远微电子不能完全保证该文档在任何时段的时效性与适用性。致远微电子有权在没有通知的情况下对本手册上的内容进行更新，恕不另行通知。为了得到最新版本的信息，请尊敬的用户定时访问立功科技官方网站或者与致远微电子工作人员联系。感谢您的包容与支持！

诚信共赢，客户为先，专业专注，只做第一

广州致远微电子有限公司

更多详情请访问
www.zlgmcu.com

欢迎拨打全国服务热线
400-888-2705

