

类别	内容
关键词	ZSN603-EVK, 硬件设计
摘要	介绍主控芯片及开发板特性及详细硬件设计分析

## 修订历史

版本	日期	原因
1.0.00	2019/09/02	创建文档
1.0.01	2019/10/14	修改部分描述
1.0.02	2020/03/14	修改文档归类编码
1.0.03	2020/04/12	修改文档模板
1.0.04	2020/12/12	修改文档模板

## 目 录

1. ZSN603-EVK 开发套件 .....	1
1.1    ZSN603 读卡专用芯片简介 .....	1
1.1.1    产品概述.....	1
1.1.2    产品特性.....	1
1.1.3    命名规则.....	1
1.1.4    选型表.....	1
1.2    ZSN603-EVK.....	2
1.2.1    系统电源电路.....	3
1.2.2    8 天线电源.....	3
1.2.3    最小系统.....	4
1.2.4    模拟多路复用器电路.....	4
1.2.5    接触式 IC 卡电路.....	5
1.2.6    板载外设电路.....	6
1.2.7    天线接口.....	7
1.2.8    通信接口.....	7
1.3    电气特性.....	7
1.3.1    电源电气特性.....	7
1.3.2    I/O 电气特性 .....	7
1.3.3    温度特性.....	8
1.4    机械尺寸.....	8
2. 免责声明.....	9

## 1. ZSN603-EVK 开发套件

### 1.1 ZSN603 读卡专用芯片简介

#### 1.1.1 产品概述

ZSN603 读卡专用芯片是广州致远微电子有限公司开发的一款集成了卡操作指令的芯片，用户不需要进行编程，只需要发送简单的命令，即可完成对卡片的读写。外部电路设计简单，可以快捷、高效地开发出产品。

ZSN603 读卡专用芯片采用 LGA 封装形式，厚度 1.05mm，引脚间距 0.8mm。可以帮助客户绕过繁琐的 RFID 硬件设计、开发与生产，加快产品上市。完善的软件开发平台可满足快速开发需求，减少软件投入，缩短研发周期。

#### 1.1.2 产品特性

- ◆ 宽工作电压 2.8V~3.6V；
- ◆ 支持 ISO/IEC 14443 TypeA/B 读写器模式；
- ◆ 集成 TypeB、Mifare UltraLight、PLUS CPU 、Mifare S50/S70、SAM 卡的操作命令；
- ◆ 提供 ISO14443-4 的半双工块传输协议接口，可方便支持符合 ISO14443-4A 的 CPU 卡及符合 ISO14443-4B 的 TypeB 卡，支持 ISO7816-3 接口标准；
- ◆ 支持 UART 串口进行 AT 指令操作；
- ◆ 支持 I2C 接口指令操作；
- ◆ 支持直接外接 2 个读卡天线；
- ◆ 读卡距离可达 7cm（取决于天线设计）；
- ◆ 支持客户自行开发分体式天线板，且尺寸可任意定义；
- ◆ 工作温度符合工业级 -40°C~+85°C 要求。



图 1.1 ZSN603

#### 1.1.3 命名规则

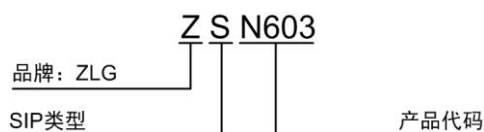


图 1.2 芯片命名规则

#### 1.1.4 选型表

表 1.1 选型表

产品型号	ZSN603
天线类型	外接配套天线板
天线驱动端	2 路
UART	1 路
I2C	1 路
SAM 卡	1 路

续上表

产品型号	ZSN603
PWM	1 路
LED	1 路
读卡协议	ISO/IEC 14443 TypeA/B
读卡距离	7cm

注：采用 5cm×5cm 尺寸天线，读卡距离可达 7cm，增大天线尺寸，理论上读卡距离还能提升。

## 1.2 ZSN603-EVK

ZSN603-EVK 是广州致远微电子有限公司基于 ZSN603 开发的读卡评估板。评估板集成了多种实验用的电路，如 LED、蜂鸣器、SAM 卡、UART 接口、I2C 接口、按键等，并配备天线板连接座，方便用户使用进行读卡的交互实验。

ZSN603-EVK 开发板的示意图如图 1.3 所示，主核心芯片为 ZSN603。

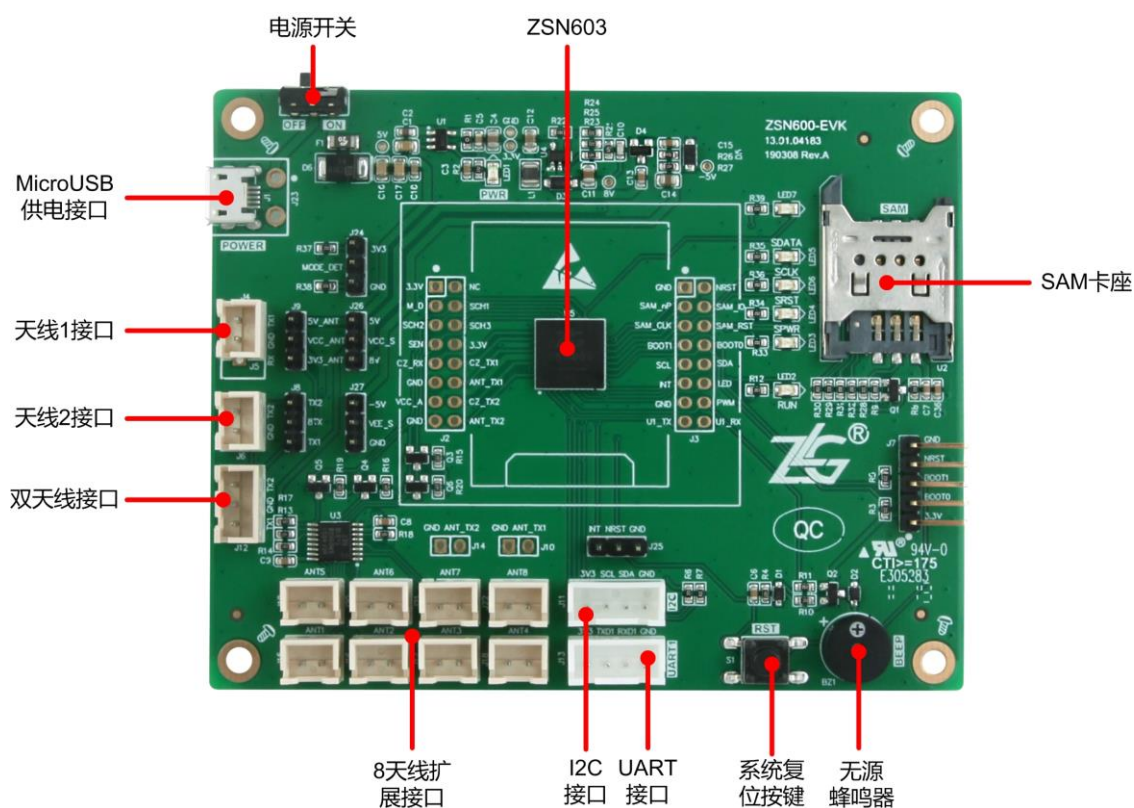


图 1.3 ZSN603-EVK 开发板资源分布

ZSN603-EVK 具有以下特点：

- 可选 MicroUSB 供电或电池供电；
- 2 个标准二线天线接口，1 个双天线接口，1 组 8 天线扩展接口；
- 1 个 I2C 接口，1 个 UART 接口；
- 1 个电源指示灯，1 个供用户程序使用的 LED 灯；
- 1 个无源蜂鸣器；
- 1 个 SAM 卡座；
- 1 个 ZSN603 的复位按键

### 1.2.1 系统电源电路

ZSN603-EVK 开发板套件采用 USB 供电，USB 输入电压为 5V，需要将电压转为 3.3V 给读卡核心模块、LM75B 和蜂鸣器使用。为了实现 5V 到 3.3V 的转换，ZSN603-EVK 采用安森美的一颗 CMOS LDO 芯片--CAT6219-330TD。

LDO（即 Low Dropout Regular）是相对于传统的线性稳压器来说的，意为低压差线性稳压器。相比较于传统的线性稳压器，如 78xx 芯片。LDO 对于输入与输出的压差要求更小，非常适合在 5V 转 3.3V 应用。

CAT6219-330TD 的主要特性：

- 输入电压为 3.3V~5.5V，最大输出电流可达 500mA；
- 负载为 500mA 时典型压差为 0.3V；
- SOT-23-5 封装。

CAT6219-330TD 的典型应用电路如图 1.4 所示。整个电路非常简单，芯片的输入端和输出端分别接有两个滤波电容。其中电容值大的电容的主要作用是滤除低频的交流信号，电容值小的电容主要作用是滤除高频的交流信号，通过滤波电容保障电压的稳定，减少毛刺干扰。

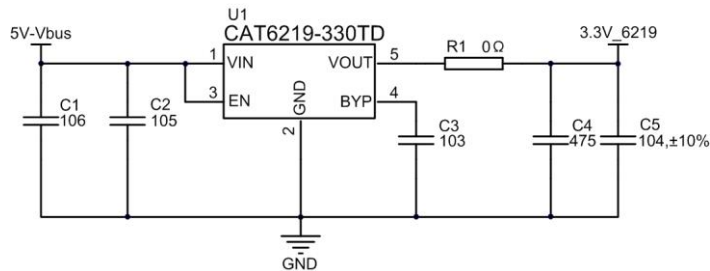


图 1.4 CAT6219-330TD 电源电路

### 1.2.2 8 天线电源

ZSN603-EVK 开发板套件可使用模拟复用器芯片对单天线信号扩展成 8 天线，需要为模拟复用器芯片提供 +8V ~ -5V 的供电电源。为了实现 3.3V 到 8V 的转换，ZSN603-EVK 采用安森美的一颗 Boost 转换器--MP1541DJ。

MP1541DJ 的主要特性：

- 1.3MHz 的可调整开关频率；
- 输入电压低至 2.5V，输出电压高达 22V；
- TSOT23-5 封装。

MP1541DJ 的应用电路如图 1.5 所示。整个电路为典型的 Boost 拓补结构，对于输出电压小于 20V 的应用，D3 推荐使用型号为 MBR0520。

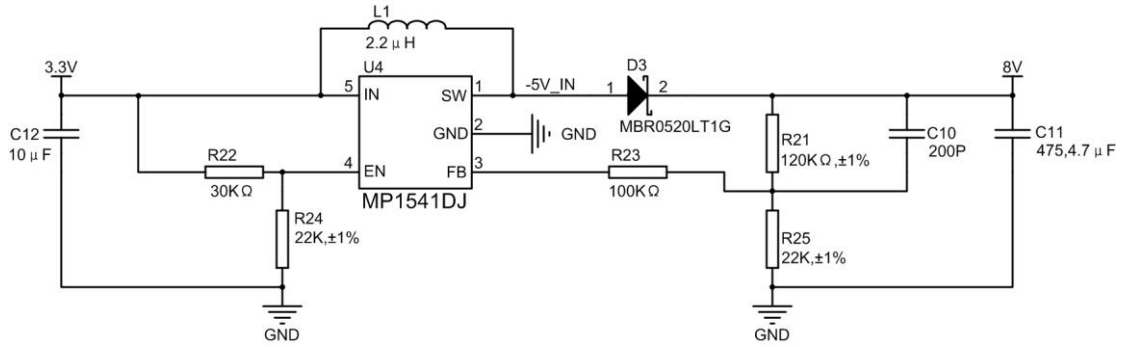


图 1.5 升压电路

负压电路如图 1.6 所示，输入端直接使用了升压电路中 U4 的 SW 输出信号。

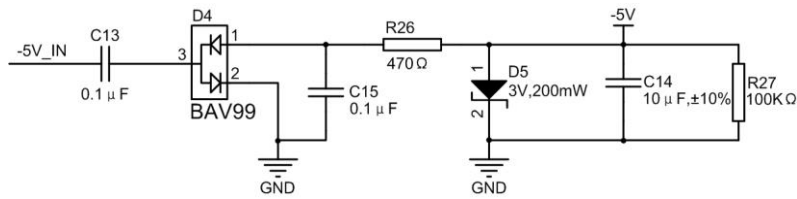


图 1.6 负压电路

### 1.2.3 最小系统

ZSN603 读卡专用芯片的最小系统电路主要包括复位电路和外接天线板，详见图 1.7。按键 S1 按下或者外部主机给一个低电平脉冲输入，从而通过 nRST 引脚给 ZSN603 一个复位脉冲。ZSN603 可直接外接标配的天线板即可实现读卡功能。

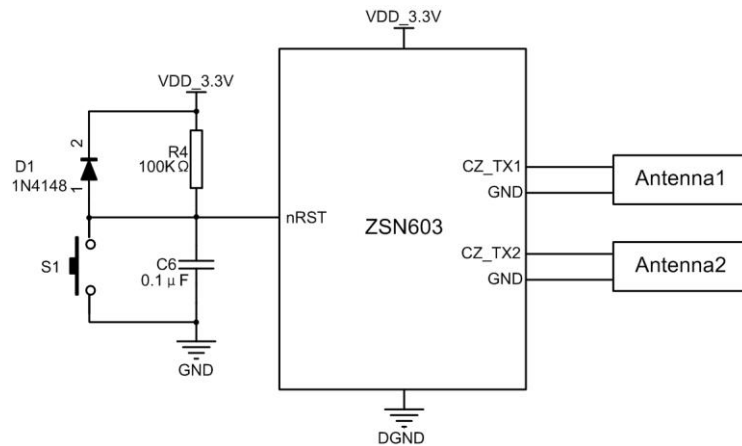


图 1.7 最小系统电路

### 1.2.4 模拟多路复用器电路

ZSN603 读卡专用芯片可通过专用 IO 连接模拟多路复用器进行多天线扩展，最多能扩展 8 路天线。ZSN603-EVK 开发板使用了 Nexperia 的模拟多路复用器 HEF4051BTT，其设计电路如图 1.8 所示，可通过 J8 选择扩展天线 1 或天线 2。

ZSN603 的天线信号为交变信号，故需为模拟多路复用器提供较宽的供电电压，使天线信号通过后的损耗减低到最小。HEF4051BTT 的供电范围 VDD - VEE 可达 15V，故可通过 J26、J27 来选择不同范围的 VDD 和 VEE。

当模拟多路复用器的供电电压大于 ZSN603 的供电电压，需要搭配电平转换电路以满足

电平匹配要求，由 Q3、Q4、Q5、Q6 组成的电平转换电路能满足 ZSN603 和模拟多路复用器的通信要求。

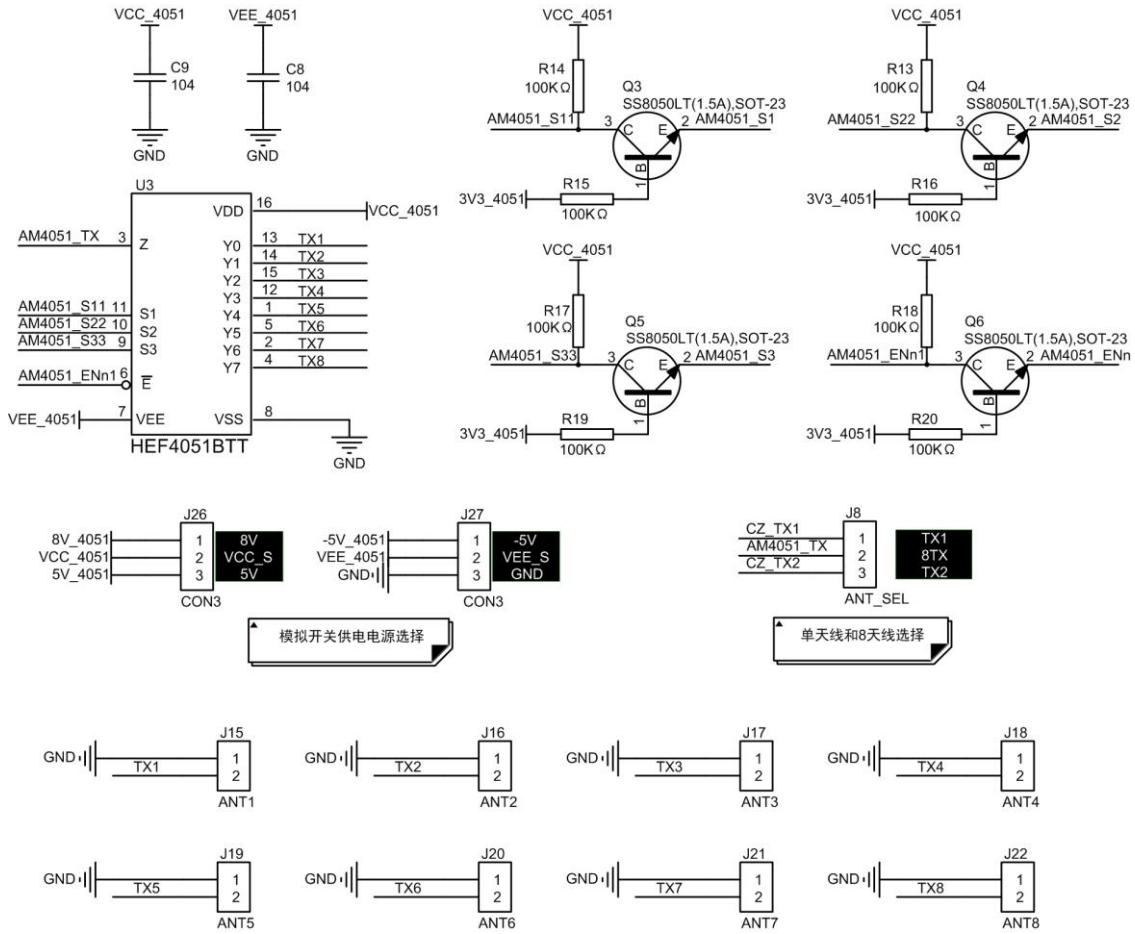


图 1.8 模拟多路复用器电路

### 1.2.5 接触式 IC 卡电路

ZSN603-EVK 开发板套件搭载了接触式 IC 卡座及其电源控制电路，如图 1.9 所示。其中 U2 为常见的掀盖式 SIM 卡座，U6 为直插式的 IC 座，默认焊接掀盖式 SIM 卡座。



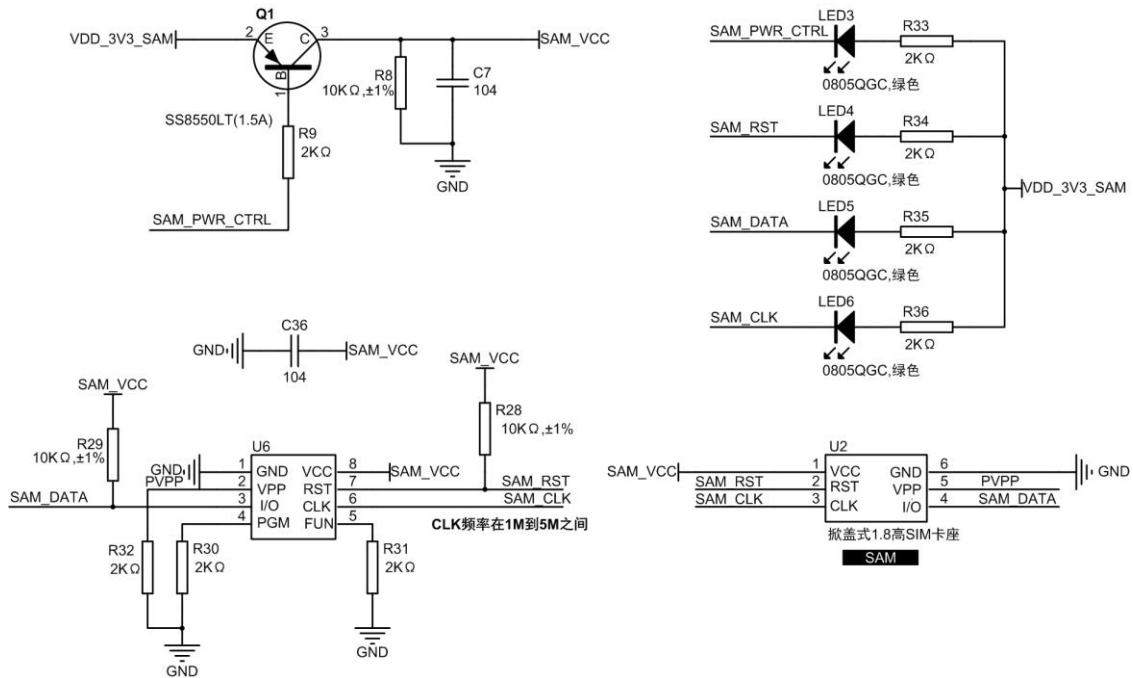


图 1.9 接触式 IC 卡电路

### 1.2.6 板载外设电路

#### 1. LED 电路设计

ZSN603-EVK 开发板板载了 1 路 LED 发光二极管，可以完成简单的显示任务，电路如图 1.10 所示，LED 为低电平有效。LED 电路的控制引脚与 ZSN603 的 LED 控制引脚相连。电路中的 R12 为 LED 的限流电阻，选择 1.5kΩ 这个值可以避免 LED 点亮时过亮。

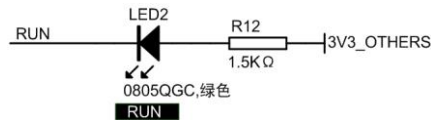


图 1.10 板载 LED 电路

#### 2. 蜂鸣器电路设计

为了便于调试，ZSN603-EVK 开发套件设计了蜂鸣器驱动电路，如图 1.11 所示。ZSN603-EVK 开发板使用的是无源蜂鸣器。D1 起保护三极管的作用，当突然截止时无源蜂鸣器两端产生瞬感应电动势可以通过 D1 迅速释放掉，避免叠加效应击穿三极管集电极。

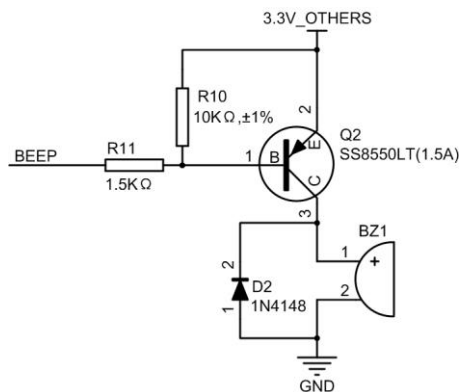


图 1.11 板载蜂鸣器电路

## 1.2.7 天线接口

ZSN603-EVK 开发板板载 2 路常规天线发射接口, 用户只需使用标准连接线与天线板进行连接, 即可快速实现读卡实验。其中 J4, J5 封装兼容, 连接到 ZSN603 的 TX1, 用户可根据实际来选择 2 线或 3 线连接模式。J6 连接到 ZSN603 的 TX2。ZSN603-EVK 的天线接口如图 1.12 所示。

ZSN603 的天线供电电源范围为 3.3V~5V, 短接 J9 的 Pin 2 和 Pin1, VCC\_ANT = 5V, 短接 Pin 2 和 Pin 3, VCC\_ANT = 3.3V。

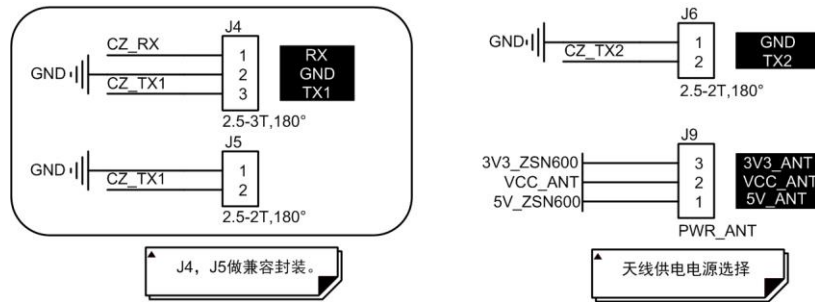


图 1.12 板载天线接口

## 1.2.8 通信接口

ZSN603-EVK 开发板板载 1 路 I2C 接口, 1 路 UART 接口, ZSN603 在上电时通过 J24 来检测通信模式引脚的状态。当 MODE\_DET 为高电平, ZSN603 进入 UART 通信模式; 当 MODE\_DET 为低电平, ZSN603 进入 I2C 通信模式。

ZSN603-EVK 将芯片的中断输入引脚 INT 和外部复位引脚 NRST 连接到 J25, 用户可外部主机连接控制 ZSN603。ZSN603-EVK 开发板的通信接口如图 1.13 所示。

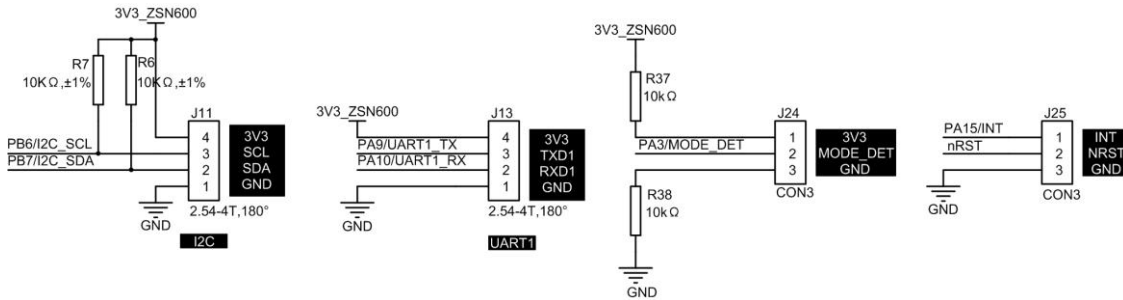


图 1.13 通信接口

## 1.3 电气特性

### 1.3.1 电源电气特性

表 1.2 ZSN603-EVK 的电源电气特性

符号	参量	最小值	最大值	单位
$V_{IN}$	输入电压	5	5.5	V
$I_{IN}$	输入电流	5	500	mA

### 1.3.2 I/O 电气特性

表 1.3 标准 IO 电气特性

符号	参量	最小值	典型值	最大值	单位
$V_{IH}$	高电平输入电压	2.08	-	-	V
$V_{IL}$	低电平输入电压	-0.5	-	1.1	V
$V_{OH}$	高电平输出电压	$0.8V_{DD}$	-	-	V
$V_{OL}$	低电平输出电压	-	-	0.4	V
$I_D$	所有端口的输入输出电流	-18	8	20	mA

### 1.3.3 温度特性

表 1.4 温度特性

参量	最小值	最大值	单位
储藏温度	-40	105	°C
工作温度	-40	85	°C

### 1.4 机械尺寸

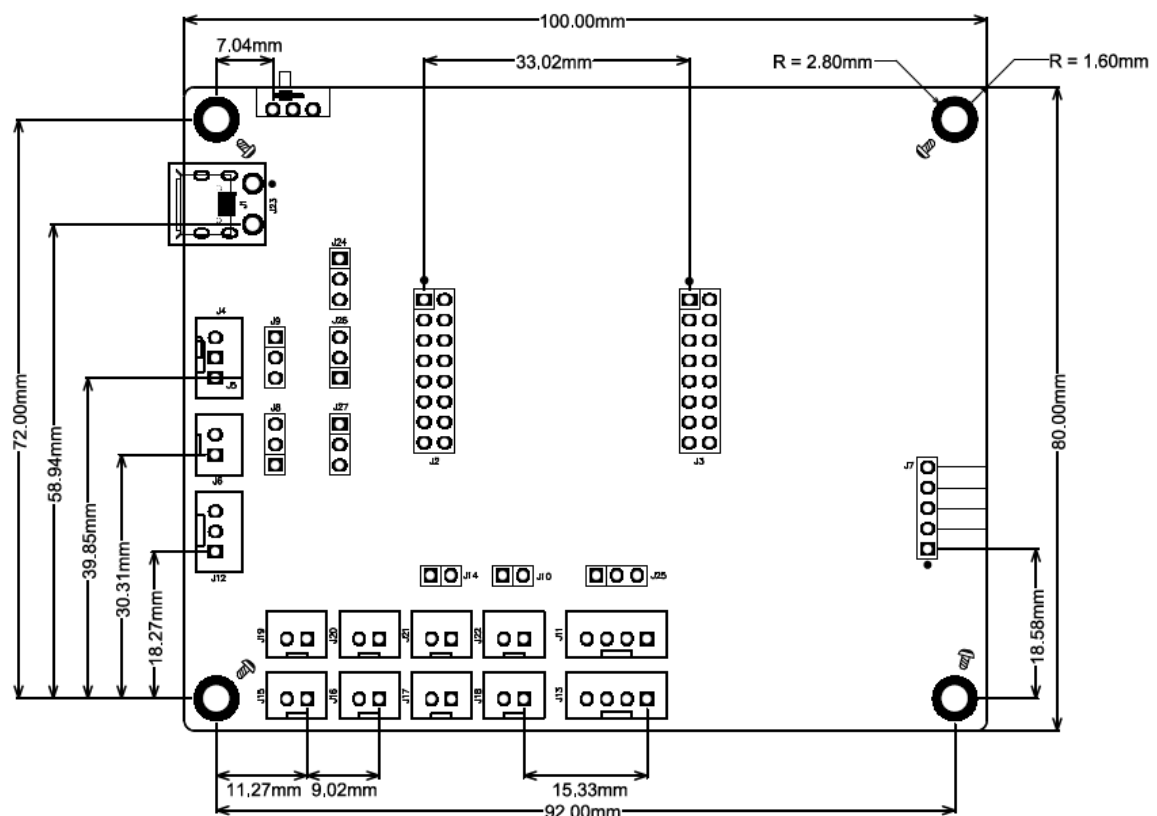


图 1.14 ZSN603-EVK 开发板机械尺寸

## 2. 免责声明

本着为用户提供更好服务的原则，广州致远微电子有限公司（下称“致远微电子”）在本手册中将尽可能地向用户呈现详实、准确的产品信息。但鉴于本手册的内容具有一定的时效性，致远微电子不能完全保证该文档在任何时段的时效性与适用性。致远微电子有权在没有通知的情况下对本手册上的内容进行更新，恕不另行通知。为了得到最新版本的信息，请尊敬的用户定时访问立功科技官方网站或者与致远微电子工作人员联系。感谢您的包容与支持！

专业 · 专注成就梦想

Dreams come true with professionalism and dedication.

广州致远微电子有限公司

更多详情请访问

[www.zlmcu.com](http://www.zlmcu.com)

欢迎拨打全国服务热线

400-888-2705

